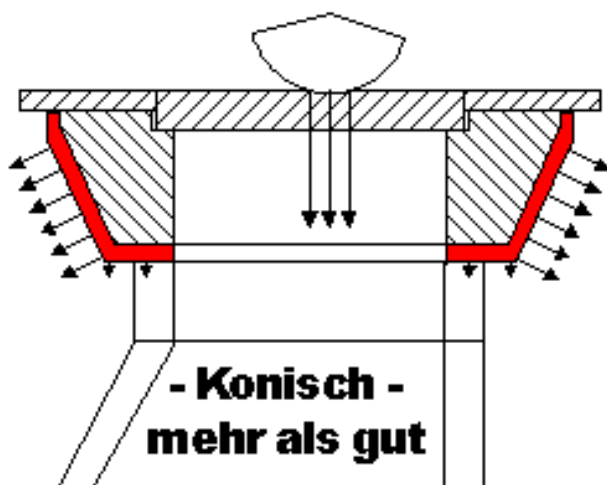


# **HAENLEIN**

## **PRESSESPIEGEL BUDAPLAN®**

Dr.-Ing. A. Haenlein GmbH & Co.  
Hufelandstraße 21  
80939 München  
T: +49-89-31 69 36-0  
F: +49-89-31 69 36-20  
E: [info@haenlein.de](mailto:info@haenlein.de)  
W: [www.haenlein.de](http://www.haenlein.de)





**- Konisch -  
mehr als gut**

## PRESSEMITTEILUNG

### Das Konische\* Schachtrahmen-Sanierungssystem BUDAPLAN®

„Rumpelfallen“ oder „Klapperdeckel“ in den Straßen unserer Städte und Gemeinden machen Ärger. Die Ursachen sind abgesackte Schachtrahmen, hervorgerufen durch die kontinuierlich steigenden Verkehrsbelastungen. Eine dauerhafte Lösung bringt nur eine Verringerung des Auflagedrucks auf Schacht und auf Schachtumgebung. Nur so können die Sanierungsintervalle entscheidend verlängert werden.

Eine innovative Lösung für Sanierung und für Neubau von Schachtabdeckungen bietet das Konische **BUDAPLAN®**-System. Seit über 12 Jahren, mit mehr als 5000 **BUDAPLAN®**-Sanierungen bei über 200 Kommunen allein in Bayern und im Süddeutschen Raum, in Bundes-, Staats- und Kreisstraßen hat die Firma **Dr.-Ing. A. Haenlein GmbH & Co.** den Einbau optimiert.

Grundlage ist ein Konisches Frässystem mit Kernbohrung rund um die Schachtabdeckung. Konische Fräspratzen fräsen den Konischen Sitz bis ca. 300 mm in die Tragschicht. Zugleich wird die Verschleißschicht bis zu 1400 mm Durchmesser um ca. 4 cm alternativ 6 cm abgefräst. Der alte Schachtrahmen und das Fräsgut werden entfernt, die **BUDAPLAN®**-Abdeckung gesetzt und exakt in das Niveau der Fahrbahn einnivelliert. Die Fuge zwischen Konischer Fräsmulde und Konischem **BUDAPLAN®** wird mit hochwertigem **ombran SVG®** Vergussmörtel vergossen. Nach Einbau der **GlasGrid®** Glasfaser-Matte, nach Einbringen der Fugenbänder Innen und Außen wird die Deckschicht 4cm - 6cm mit Walz- oder Gussasphalt wieder hergestellt. Nach ca. 1 1/2 Stunden pro Schacht ist die Sanierung erledigt. Der Verkehr kann wieder fließen.

Die Erfahrung zeigt, dass sich der Schachtrahmen nicht wieder absenkt. Dies wird erreicht durch zwei Tatsachen: Zum einen wird die vertikal einwirkende Kraft durch den Konus-Rahmen in eine vertikale und eine horizontale Komponente zerlegt. Dadurch wird ein großer Kraftanteil in die Tragschicht abgeleitet. Dies führt zu einer großen Entlastung des Schachtbauwerkes. Ein Absinken der Abdeckung wird verhindert vergleichbar einem „Stöpsel in der Badewanne“. Die Gesamtauflagefläche ist 4 x so groß, der spezifische Flächendruck verringert sich auf ein Viertel.

Das Ergebnis wird auch durch das IKT bestätigt (siehe Bericht auf <http://www.haenlein.de/ikt2.html>). Das **BUDAPLAN®**-System wurde in einem Feldversuch über einen Zeitraum von 5 Jahren getestet. Dabei wurden keine nennenswerten Absenkungen festgestellt.

\* Wir schreiben Konisch groß

**Claus-Dieter Haenlein**

**Dr.-Ing. A. Haenlein GmbH & Co.**

Hufelandstraße 21  
80939 München  
T: 089 - 316936-0  
M: 0177 - 3169360  
E: [info@haenlein.de](mailto:info@haenlein.de)  
W: [www.haenlein.de](http://www.haenlein.de)



**Über uns**

Presselogos	8
Gemeindewappen	12
Presseverzeichnis	18
Artikel	20

**Von uns**

Tatortverzeichnis	140
Newsletter	142
Impressum	201

# ADAC motorwelt

DAS AKTUELLE CLUBMAGAZIN

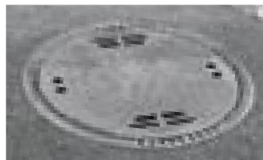
motorwelt  magazin

## Weg mit Rumpelfallen

**STRASSENBAU.** Autofahrer in Bayern und Nordrhein-Westfalen können aufatmen: Das leidige Problem mit abgesenkten Kanaldeckeln scheint gelöst. Zug um Zug werden in besonders beanspruchten Stadtstraßen neue Kanaldeckel mit konischen Schachtrahmen eingebaut, die unter der Verkehrsbelastung nicht mehr ab-

sacken. Der Trick: Eine konische Rahmenkonstruktion leitet die Lasten nicht senkrecht ab, sondern verteilt sie seitlich in die Straßendecke. Vorteile: Fahrzeuge werden geschont, Gemeinden sparen Reparaturkosten und es entsteht weniger Lärm.

Der ADAC fordert: Dieses Beispiel sollte Schule machen.



Eingesunkener Kanaldeckel (oben), die neue Version (unten)

**ÜBER UNS**

Allgäuer Anzeigblatt  
Allgäuer Zeitung

**ERLANGER**  
*Nachrichten*

**ADAC**

*Abendzeitung*

AMBERGER ZEITUNG

**AMMERSEE**  
*Kurier*

Augsburger Allgemeine

**Auto**  
**Bild**

Bad Feilnbacher

**BSZ** Bayerische Staatszeitung 

 **BAYERISCHER**  
**GEMEINDETAG**

**BR**-online  
Bayerischer Rundfunk

Bayerwald-Echo 

**Bild**

Cannstatter Zeitung

Chamer Zeitung

DER NEUE TAG

DER TAGESSPIEGEL



**DIE WOCHE**



Donau Zeitung

**DONAUKURIER**

UNABHÄNGIGE ZEITUNG FÜR POLITIK WIRTSCHAFT KULTUR SPORT LOKALES

Dorfener Anzeiger

Erdinger Anzeiger

**Frankenpost**

Fränkischer Anzeiger

Freisinger SZ

**Fränkische Landeszeitung**



Freisinger Tagblatt  
**fränkischer Tag**

Fürstenfeldbruck SZ

Fürstenfeldbrucker Tagblatt

Gemeindezeitung

Germeringer Zeitung

Hallertauer Zeitung

HEIDENHEIMER  
ZEITUNG

Heuberger Bote

Frankenpost  
**Hofer Anzeiger**

Isar-Loisachbote

**Kronen  
Zeitung**

**Landsberger Tagblatt**

Alles was uns bewegt

Landshuter Zeitung

**Main  Echo**

**Mangfall-Bote**

OBERRAYERISCHES VOLKSBLATT

 **Mindelheimer Zeitung**

**Mittelbayerische**

**Moosburger Zeitung**

**Münchner Merkur**

**Neue Presse**

**Oberbayerisches Volksblatt**

Rosenheimer Zeitung

Penzberger Merkur

**Pfaffenhofener Kurier**

**Plattlinger Anzeiger**

Plattlinger Zeitung

**Salzburger Nachrichten**

**Schwäbische Zeitung**

Stadt Bochum **Aktuelles**

**Sarnberger Merkur**

**Sarnberger SZ**

**Straubinger Tagblatt**

**Süddeutsche Zeitung**

**SÜDKURIER**

**SÜDWEST PRESSE**

**STUTTGARTER  
ZEITUNG**

**Traunsteiner Tagblatt**

**Milsbiburger Zeitung**

**Wolfratshauser SZ**

**Würmtal SZ**



Alb-Donau-Kreis



Amberg



Ammersee Wasser- und Abwasserbetrieb



Zweckverband Ammersee-West



Aschheim



Aulendorf



Bad Feilnbach



Bad Saulgau

STADTWERKE  
BAD SAULGAU

Bad Tölz



Bächingen



Bayerisch Gmain



Bayreuth



Staatliches Bauamt Landshut

SM Landshut



Staatliches Bauamt München

SM Dachau  
SM Erding  
SM Gilching  
SM Marzling  
SM Riem  
SM Taufkirchen/Vils



Staatliches Bauamt Rosenheim/Weilheim

SM Ebersberg  
SM Wolfratshausen  
SM Rosenheim  
SM Hausham



Staatliches Bauamt Sulzbach-Rosenberg

SM Eschenbach



Bergen



Bochum

Stadt Bochum

Bruckberg
























Stadtwerke Burghausen



Burtenbach



<p>DPD Süd Neufahrn</p> 	<p>Eching</p> 	<p>Essenbach</p> 
<p>Feldkirchen-Westerham</p> 	<p>Friedrichshafen</p> 	<p>Furth/Ndb.</p> 
<p>Garching</p> 	<p>Geretsried</p> 	<p>Gersthofen</p> 
<p>Gmund am Tegernsee</p> 	<p>Stadtwerke Grafenwöhr</p> 	<p>Großmehring</p> 
<p>Grünwald</p> 	<p>Güntersleben</p> 	<p>Gemeindewerke Haar</p> 
<p>Halfing</p> 	<p>Hamburger Stadtentwässerung</p> 	<p>Hirschau</p> 
<p>Hof</p> 	<p>Hohenpeiflenberg</p> 	<p>Holzkirchen</p> 

Ichenhausen

Stadt  Ichenhausen

Icking



Innsbruck

**iKB**  
Innsbrucker   
Kommunalbetriebe

Gemeindewerke Ismaning



Jettingen-Scheppach



Kolbermoor



Stadtwerke Kronach



Krumbach



Städtische Werke Landsberg



Leutkirch im Allgäu



Lichtenfels



Lindau



Manching



Marktrodach



Meckenbeuren



Mengkofen



Zweckverband München-Südost



Münchner Stadtentwässerung MSE



Münchner  
Stadtentwässerung

Stadtwerke München

**SW//M**

Neuried



Stadtentwässerung Nürnberg

**Nürnberg**  
WIRTSCHAFTSREFERAT

Oberkotzau



Oberschleißheim



Oberteuringen



Ottobrunn



Stadtwerke Penzberg



Pfaffenhofen an der Ilm



Pfeffenhausen



Planegg



Stadtwerke Plattling



Poing



Prutting



Raubling



Ravensburg



Rimsting



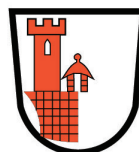
Roding



Stadtentwässerung Rosenheim



Rothenburg ob der Tauber



Salem



Salzburg



Schäftlarn



Senden



Senden



Spaichingen



Stephanskirchen



Straßkirchen



Sulzbach-Rosenberg



Tacherting



Taufkirchen (Vils)



Thannhausen



Train



Türkheim



Tutzing



Ulm



Unterföhring



Vachendorf



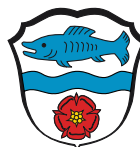
Stadtwerke Weilheim



Weißbrunn



Wörthsee



Würmtal Zweckverband



Abwasserzweckverband Unterschleißheim



Zeyern





Dr.-Ing. A. Haenlein GmbH & Co.




Fahrner Bauunternehmen



Grossmann Bau GmbH & Co. KG



H S G zander




I.T.G Tief- und Straßenbau GmbH



Schaupp Bau GmbH Deggendorf



Leohard Moll AG



Max Bögl



Meier Guss



MC Bauchemie




Ohneis



Pusch Bau




Riebel



Schelle Strassenbau




Schmözl




Schulz Richard Tiefbau GmbH & Co. KG




Strabag




Streicher Gruppe



Swietelsky



Wadle Bau



**Artikel****Zeitung****Datum****Seite**

<b>Artikel</b>	<b>Zeitung</b>	<b>Datum</b>	<b>Seite</b>
B-25- Ortsdurchfahrt wieder durchgängig durchfahrbar	Fränkische Landeszeitung	07.12.19	
In Buchau hat sich's ausgeklappert	Bayerische Rundschau	27.11.19	
Schluss mit dem lästigen Geklapper	Münchner Merkur	22.09.19	
Klappern gehört hier nicht zum Handwerk	OVB	07.08.19	
15 Gullydeckel mit neuem Verfahren erneuert	Mittelbayerische	17.07.19	
Auf den Straßen hat es sich ausgepoltert	Nordrundschau	24.04.19	
Die Gullydeckel klappern nicht mehr	Stuttgarter Zeitung	17.04.19	
Es hat sich ausgepoltert	Cannstatter Zeitung	13./14.04.19	
Scheppern die Kanaldeckel jetzt nicht mehr?	-	22.09.2018	
Konischer – nicht komisch	Allgäuer Anzeigebblatt	09.2018	
Stadt setzt auf neuartige Gully- Deckel	Merkur	20.07.2018	
Die Kanalisation stößt an ihre Grenzen	Süddeutsche Zeitung	26.06.2018	
5 Fakten Konischer Kanaldeckel	Auto Bild	04.05.2018	
Moderne Kanaldeckel in Erlagen		12.04.2018	
Millimeterarbeit ist gefragt		23.05.2017	
Linderung für Lärmgeplagte	Heidenheimer Zeitung	18.11.2018	
Konisch – nicht komisch	Heidenheimer Zeitung	12.11.2016	

Nachtschicht macht Schacht dicht		05.08.2016	
St. Johanner können wieder ruhig schlafen	Halltauer Zeitung		
Neue Gullys nehmen Lastern den Schrecken	Kelheim	28.05.2014	
Neue Gullys nehmen Lastern den Schrecken	Mittelbayrische	27.05.2014	
Deckel Experte	Tips für den Tag	23.05.2014	
Wannenstöpsel beseitigen Rumpelfallen auf Mainbrücke	Main Echo	08.03.2014	
Neue Technik gegen Gerumpel	Schwäbische Zeitung	28.10.2013	
Ruhekissen für lärmende Deckel	Südkurier	26.10.2013	
Weniger Lärm, lange Lebensdauer	Mangfall-Bote	18.09.2013	
Das Rumpeln hat ein Ende	Neue Presse	18.07.2013	
Kanaldeckel klappern nicht mehr	Fränkischer Tag	16.07.2013	
Schluss mit dem Geklapper	Süddeutsche Zeitung	17.05.2013	
Schluss mit der Rumpelfalle	Münchner Merkur	16.05.2013	
Das Rumpeln soll dauerhaft verschwinden	Landshuter Zeitung Rottenburger Anzeiger Vilsbiburger Zeitung	06.04.2013	
Ruhe im Schacht	Starnberger Merkur	17.11.2013	
Scheppernde Schachtdeckel beseitigt	Oberbayerisches Volksblatt	14.11.2012	
40 Kanaldeckel geben Ruhe	Südkurier	03.11.2012	
Rumpelfallen beseitigt	Oberbayerisches Volksblatt	01.10.2012	
Das große Klappern hat ein Ende - Straßenschächte saniert	Schwäbische Zeitung	09.10.2012	
Der Herr der Gullydeckel	Schwäbische Zeitung	07.09.2012	
Weniger Lärmbelästigung durch neue Schachtabdeckung	Frankenpost	31.08.2012	
Konisches Schachtsystem eingebaut	Plattlinger Anzeiger	23.07.2012	
Neues Verfahren soll Klappern der Schachtdeckel stoppen	Schwäbische Zeitung	17.07.2012	
Bergen als Vorreiter im Kampf gegen Rumpelfallen	Traunsteiner Tagblatt	03.05.2012	
Aufträge	Frankenpost	30.04.2012	
Bad Feilnbach wird leiser	Bad Feilnbacher Gemeindezeitung	02.2012	
Neue Kanaldeckel: „Wie ein Stöpsel in der Badewanne“	Bayerische Staatszeitung	04.11.2011	
Rumpelfallen verschwinden	Münchner Merkur	24.10.2011	
Wie ein Stöpsel in der Wanne	Mangfall-Bote	20.10.2011	
Neue Flüster-Gullydeckel für München	Bild	30.04.2011	
Die Gully-Parade: So werden die Kanaldeckel erneuert	Abendzeitung	28.04.2011	

Badestöpsel schließen Rumpelfallen	Schwäbische Zeitung	26.10.2010	
Neue Kanaldeckel sollen „Rumpelfallen“ verhindern	Augsburger Allgemeine	15.10.2010	
Zeyener „Rumpelfallen“ bald Vergangenheit	Neue Presse	09.09.2010	
Neue Gullydeckel für Zeyern	Fränkischer Tag	09.09.2010	
Rumpelfallen für Autofahrer beseitigt	Münchner Merkur	06.08.2010	
Neuer „Flüsterasphalt“ Hofer Hauptverkehrsachse lahmgelegt	Bayerischer Rundfunk	06.08.2010	
Keine „Rumpelfallen“ mehr	Der Neue Tag	16.07.2010	
Bauarbeiten auf der Spange	Süddeutsche Zeitung	22.06.2010	
Kanaldeckel-Trick entschärft Rumpelfallen	Fürstenfeldbrucker Tagblatt Germeringer Zeitung	07.06.2010	
Konische Schachtabdeckungen für ruhigeren Verkehrsfluss	Oberbayerisches Volksblatt	12.04.2010	
Konische Schachtrahmen für Kanaldeckel	Bayerischer Gemeindetag	11.2009	
Keine „Rumpelfallen“ mehr	Straubinger Tagblatt	16.09.2009	
Kanalschächte werden sicherer	Hofer Anzeiger	04.09.2009	
A Ruh' is!	Münchner Merkur	16.07.2009	
Nächtlicher Kanaldeckeltausch	Wolfratshauer SZ	14.05.2009	
Keine „Rumpelfallen“ mehr für den FC Bayern	Münchner Merkur	08.05.2009	
Fest wie ein Stöpsel in der Badwanne	Landshuter Zeitung Moosburger Zeitung Vilsbiburger Zeitung	23.04.2009	
Alte Kanaldeckel durch Konische ersetzen	Plattlinger Anzeiger	01.04.2009	
Probelauf für „rumpelfreie“ Kanaldeckel	Plattlinger Zeitung	01.04.2009	
Klappern hat ein Ende	Süddeutsche Zeitung	29.12.2008	
Kanaldeckel-Sanierungen	Münchner Merkur	20.12.2008	
Jetzt klappern die Kanaldeckel nicht mehr	Ammersee Kurier	18.11.2008	
Neue Kanaldeckel sollen nicht mehr absinken	Landsberger Tagblatt	18.11.2008	
Keine „Rumpelfallen“ mehr	Pfaffenhofener Kurier	05.11.2008	
Neue Kanaldeckel	Starnberger Merkur	13.09.2008	
„Wannenstöpsel“ statt Rumpelfallen	Amberger Zeitung	10.09.2008	
„Rumpelfallen“ am Ring ade	Amberger Zeitung	09.09.2008	
Klappern dank konischer Kanaldeckel abge- stellt	Starnberger SZ	02.09.2008	
Gullydeckel mit einem Kleeblatt	Penzberger Merkur	16.07.2008	
Badewannenstöpsel sichern Nachtruhe	Starnberger Merkur	10.11.2007	
Leise Gullys dank neuer Technik	Starnberger SZ Würmtal SZ	07.11.2007	
Das Ende der Rumpelfallen	Münchner Merkur	31.10.2007	

Konisches Budaplan – Sanierungssystem / Anzeige	Die Woche	26.07.2007	
Schachtabdeckungen wurden saniert	Kronach	20.07.2007	
Schachtabdeckungen saniert	Stadtverwaltung Kronach	19.07.2007	
Stöpsel-Gully gegen Schlaglöcher	Hofer Anzeiger, Frankenpost	11.07.2011	
Aus für „Rumpelfallen“	Fränkischer Anzeiger	26.05.2007	
Das Ende der „Rumpelfallen“	Mindelheimer Zeitung	23.05.2007	
„Rumpelfallen“ vor dem Aus	Der Neue Tag	17.04.2007	
Ganz ohne Rumpeln	Freisinger SZ	10.01.2007	
Stöpsel-Gully gegen Schlaglöcher	Auto Bild	12.01.2007	
Mit dem „Gerumpel“ soll Schluss sein	Freisinger Tagblatt	4.12.2006	
Weniger Gerumpel auf B 11 dank konischer Kanaldeckel	Münchener Merkur	04.12.2006	
Weniger Lärm durch neue Technik	Süddeutsche Zeitung	29.11.2006	
So stoppt man die Rumpelfallen	Kronen Zeitung	08.11.2006	
„Rumpelfallen“ an der B 85 beseitigt	Chamer Zeitung	25.10.2006	
Ende der „Rumpelfallen“	Salzburger Nachrichten	08.11.2006	
Manche Schächte klappern nicht mehr	Heuberger Bote Spaichingen	20.10.2006	
Gullydeckel fest wie Badewannenstöpsel	Bayernwald-Echo	20.10.2006	
Das Endgültige Aus für die „Rumpelfallen“	Neue Presse	19.10.2006	
Die neuen Kanaldeckel klappern nicht	Fränkischer Tag	19.10.2006	
Woss ich nuch souch wollt...	Fränkischer Tag	19.10.2006	
„Rumpelfallen“ auf B15 und B388 beseitigt	Erdinger Anzeiger Dorfener Anzeiger	12.10.2006	
28 Rumpelfallen beseitigt	Südwest Presse	17.08.2006	
Bächinger Verkehr auf leisen Gullydeckeln	Donau Zeitung	22.06.2006	
Neue Technik gegen das Kanaldeckel-Rumpeln	Bild München	29.05.2006	
Es klappert in lauschiger Nacht...	Abwasserreport	02.2006	
Weg mit Rumpelfallen	ADAC Motorwelt	02.2006	

### B 25-Ortsdurchfahrt wieder durchgängig befahrbar

DINKELSBÜHL (bi/mk) - Nach knapp vierwöchiger Bauzeit mit entsprechenden Umleitungen ist die Dinkelsbühler Ortsdurchfahrt der Bundesstraße 25 wieder durchgängig befahrbar. Gestern am frühen Abend wurde die Sperrung aufgehoben.

Bis zuletzt waren aber noch Restarbeiten zu erledigen, zum Teil bei bereits schon wieder laufendem Verkehr. Das Foto entstand an der Stauferswallkreuzung und zeigt Mitarbeiter einer Münchener Firma beim Einbringen eines neuen Gullydeckels. Im Rahmen der mit Gesamtkosten von gut 500000 Euro verbundenen Deckensanierung zwischen Polizei und nördlichem Ortsausgang wurden an sieben Stellen die alten Regenwasserläufe entfernt und durch ein System ersetzt, dessen konische Bauform laut Angaben der Firma besser vor Verdrückungen und Klappergeräuschen schützt.

Vor der Aufhebung der Sperrung waren auch noch Fahrbahnmarkierungen aufzubringen und Umleitungsanlagen zu entfernen. Die Baustellenampel an der Olmühle soll, wie OB Dr. Christoph Hammer im Bauausschuss mitteilte, zunächst dort belassen werden. Geplant sei, den Verkehr an der Einmündung der Nordtangente in die B 25 so lange mit der Lichtzeichenanlage zu regeln, bis der Kreisverkehr gebaut werde. Damit sei im kommenden Frühjahr zu rechnen, so der Rathauschef. Indies lobte das Staatliche Bauamt in einer Pressemitteilung die gute Abstimmung mit der Stadt Dinkelsbühl und die effiziente Arbeit der bauausführenden Firmen. Dadurch habe der enge Zeitplan sogar unterschritten werden können. Foto: Jürgen Binder



VON MARTINA HAAS

DINKELSBÜHL - Im Baugebiet Gaisfeld IV soll Wohnen und Einkaufen in einem Gebäude kombiniert werden. Für ein entsprechendes Konzept wurde ein Investitionswettbewerb ausgeschrieben, der am Mittwoch, 11. Dezember, entschieden werden soll. Die Bürger sollen nach der nichtöffentlichen Entscheidung über die Planung des Siegers informiert werden.

Die öffentliche Präsentation der vier Entwürfe aus der Endrunde findet ab 18.30 Uhr im kleinen Schrammsaal statt. Um 19 Uhr soll dann der zuvor vom Stadtrat gefasste Vergabe-Beschluss bekannt gegeben werden. Auf dieses Prozedere hatte sich laut Mitteilung der Stadt Dinkelsbühl im vergangenen Frühjahr der Stadtrat mit einer Zwei-Drittel-Mehrheit verständigt.

### Schlechte Stimmung im Bauausschuss

Am 11. Dezember wird Entscheidung über Supermarkt-Projekt im Gaisfeld IV bekannt gegeben

In der jüngsten Bauausschussitzung, in der Oberbürgermeister Dr. Christoph Hammer über den Ablauf der von ihm als „Bürgerversammlung mit Rederecht“ bezeichneten Veranstaltung informierte, merkte die SPD-Stadträtin Ulrike Fees dazu an, dass den Bürgern bei diesem Vorgehen erst nach dem Beschluss ein Rederecht eingeräumt werden würde. Sie regte an, den endgültigen Vergabeentscheid nicht an diesem Tag zu fassen.

Auf diesen Hinweis reagierte der OB ungehalten, sei doch das Verfahren mit allen Beteiligten so beschlossen worden. Überdies gebe es keinen „Architektenwettbewerb“, bei dem die Bürger mitentschieden.

Außerdem schickte er sein Unverständnis hinterher: „Das ist immer wieder so, dass alles noch mal in Frage gestellt wird.“ CSU-Fraktionssprecher Klaus Huber pflichtete dem OB bei. Es sei nicht fair, weder dem Stadtrat noch der Verwaltung gegenüber, dass Fees ihren Einwand im Ausschuss vorbringe.

Die Atmosphäre im Ausschuss schaukelte sich hoch. Grünen-Stadtrat Gerhard Zitzmann schlug auf den Tisch und äußerte mit derben Worten, für die er sich später entschuldigte, dass er die Stimmung in den Gremien „katastrophal“ finde. Sobald jemand etwas „Falsches“ sage, gingen der OB und der CSU-Fraktionssprecher „gleich

in die Luft“. Zitzmann weiter: „Die Aggression ist schlimm.“ Den Oberbürgermeister forderte Zitzmann auf, dafür zu sorgen, dass es im Stadtrat und in den Ausschüssen „sachlich zugeht“. Darauf erwiderte der OB ihm, dass dies ausgerechnet derjenige einfordere, der zuvor selbst auf den Tisch gehauen habe. Sowohl Huber als auch Hammer forderten, dem besprochenen Verfahren treu zu bleiben, gegen das es keinen Widerspruch gegeben habe. Zitzmann indes sprach von Gegenstimmen bei dieser Entscheidung.

Zum geplanten Objekt im Gaisfeld IV hatte die Stadt Anfang März dieses Jahres einen Investitionswettbewerb zum Neubau eines Einzel-

wandlungsprojektes mit Dienstleistung und/oder Wohnen gestartet. Wettbewerbsende war am 24. Mai. Nach Vorprüfung der eingegangenen Projektentwürfe durch den Gestaltungsbeirat, bestehend aus Josef Weber (Leiter des Referats für Planen und Bauen der Stadt Erlangen), Professor Michael Süßlein (Architekt und Stadtplaner Nürnberg) sowie der Dinkelsbühler Stadtbaumeisterin Gerhild Vonhold, hatten die Projektanten im vergangenen Oktober ihre Planungen dem Stadtrat in einer nichtöffentlichen Sitzung vorgestellt und Fragen beantwortet. Nach dieser ersten Runde verblieben laut Mitteilung der Stadt Dinkelsbühl vier Projektanten übrig, die nun am kommenden Mittwoch in einer nichtöffentlichen Sitzung ihre Planungen in der finalen Konzeption vorstellen. Den Zuschlag soll dann einen Vergabeentscheid fassen.

### Neue Wählergemeinschaft stellt Liste auf

Gruppe „Wir wollen Wandel – Stimme für Feuchtwangen!“ lädt am Dienstag zur Versammlung in Thürnhofen ein

VON PETER ZUMACH

FEUCHTWANGEN - „Wir wollen Wandel – Stimme für Feuchtwangen!“ – diesen Namen hat sich eine freie Wählergemeinschaft gegeben, zu der sich rund 30 Bürger jetzt neu zusammengeschlossen haben. Ihre Liste mit 24 Stadtratskandidaten für die Kommunalwahl im März wollen sie am kommenden Dienstag, 10. Dezember, aufstellen.

Zu der Versammlung, die um 20 Uhr im Gasthof „Zum grünen Wald“ (Bräutigam) im Stadteil Thürnhofen beginnt, laden Vorsitzende Petra Schweizer und ihre Stellvertreterin, Birgit Hähnelin-Häberlein, alle Feuchtwanger Bürger ein. Denn eines ihrer Ziele sei es, „die Wähler zu den Wahlurnen zurückzubringen“. Aktuell engagierten sich in der Gruppe, die sich in Kürze als Verein formieren will, Personen, die einen „breiten Querschnitt“ der Bevölkerung repräsentierten: Unternehmer und Selbstständige ebenso wie Mitarbeiter im Pflegebereich, Lehrer, Angestellte und Rentner.

„Wir wollen, dass sich in Feuchtwangen wieder etwas bewegt“, erklärten Schweizer und Hähnelin-Häberlein, als sie die neue Wählergemeinschaft gestern im Gespräch mit der FLZ offiziell vorstellten. Es sei notwendig, „die Kommunalpolitik wieder offener zu gestalten und die Leute zu aktivieren“. Angesichts der „Stimmung“ in der Kreuzgangstadt bestehe die „Chance, einen Wandel herbeizuführen“. Aber: „Das geht nur, wenn man in den Gremien mitarbeiten darf“. Deshalb seien die Mitglieder auch zur Kandidatur für den Stadtrat bereit. Indies werde die Gruppe bei der Wahl 2020 keinen Bewerber für das Bürgermeisteramt ins Rennen schicken. „Dafür sind wir jetzt noch zu neu“.

Im Mittelpunkt der Arbeit stehe „das Beste für Feuchtwangen“. Um die Stadt weiterzuentwickeln, wolle sich die Wählergemeinschaft „frei von politischen Gruppierungen bewegen“, an „Themen dranbleiben und nichts zerreden“. Dabei sei „Wir wollen Wandel“ keine Protestpartei, denn „nicht alles war schlecht“. Und: „Wir wollen nicht diskreditieren,

sondern sachlich und offen mit allen kooperieren.“

Als wichtiges Anliegen nannten die Vorsitzenden das Zusammenleben aller Generationen und Bevölkerungsgruppen in einer lebenswerten Stadt. Um seine Attraktivität zu steigern, benötige Feuchtwangen barrierefreie Veranstaltungsräume und Treffpunkte für die Jugend. Mobilität, Verkehr und Parkraum müssten ebenso wie die digitale Infrastruktur optimiert und neue Wohnkonzepte entwickelt werden. Wichtig wäre zudem der Zuzug von Fachkräften, aber auch von Fachkräften, die hier arbeiten wollen.

Ebenfalls lege die Wählergemeinschaft in ihrem Programm Wert auf das Zusammenwachsen der Kernstadt mit ihren Ortsteilen – so es beim Nahverkehr, im kulturellen und im schulischen Bereich. Darüber hinaus gelte es, das „Kirchturmdenken“ gegenüber den Nachbarstädten zu überwinden und mit diesen zusammenzuarbeiten, anstatt zu konkurrieren. Nicht zuletzt müsse die Stadt an der Romanischen Straße mehr für Touristen anbieten.

### Reaktion „respektlos“

Dieter Meyer reagiert auf Erklärung des BN-Landesverbands

DINKELSBÜHL (pm/bi) - Das „für die Stadt so wichtige Vorhaben“ als „Unsinnprojekt“ zu bezeichnen, zeuge von „Respektlosigkeit“ gegenüber den Bürgern, die 2009 für die B25-Ostumfahrung votiert hätten. Mit diesen Worten kommentierte gestern Dieter Meyer die jüngste Reaktion der Landesgeschäftsstelle des Bund Naturschutz (BN).

Meyer ist Sprecher einer Gruppe von Bürgern, die per Unterschriften-sammlung die Rücknahme der BN-Klage gegen den Planfeststellungsbeschluss zur Ostumfahrung der B25 gefordert hatten. Die BN-Verantwortlichen nahmen für sich in Anspruch, demokratisch zu sein, handelten aber „nach Gutsherrenart“, so Meyer. Dass der BN-Landesverband

ein von den Unterzeichnern gewünschtes Gespräch zu den Beweggründen der Klage erst nach der Kommunalwahl führen wolle, sei doch „sehr durchsichtig“.

Zum Hinweis der BN-Landesgeschäftsstelle auf die bahnparrallele Trasse als Alternative zur Ostumfahrung sei zu sagen, dass dies „der Tod der Bahnreaktivierung“ wäre, so Meyer. Wer die Bahnparallelle fördere, nehme auch in Kauf, „dass Dinkelsbühl auf unabsehbare Zeit keine Lösung für sein Verkehrsproblem erhält“. Von den OB- und Stadtratskandidaten sei zu erwarten, dass sie vor der Wahl sagten, wie sie zur Ostumfahrung stünden, denn die Dinkelsbühler wollten vor der Wahl wissen, was auf sie zukäme, und nicht die Katze im Sack kaufen.

Kupferkabel gestohlen  
DINKELSBÜHL - Zwischen Montag und Donnerstag haben Unbekannte laut Polizei im Mut-

schachweg eine 400 Kilo schwere Kabeltrommel mit Kupferdraht im Wert von über 1000 Euro gestohlen. Hinweise werden unter Telefon 09851/57190 erbeten.

# KULMBACH LAND



Marktlegust will sich um die Radwege kümmern  
KULMBACH LAND, SEITE 17

## In Buchau hat sich's ausgeklappert

**SANIERUNG** Wer einen abgesenkten Kanaldeckel vor der Haustür hat, der weiß, wie sehr das nerven kann. Der Markt Mainleus setzt nun auf ein Verfahren, mit dem dieses Problem beseitigt werden soll.

VON UNSEREM REDAKTIONSMITGLIED JÜRGEN GÄRTNER

**Buchau** – Eine Kanaldeckel-Sanierung ist eigentlich für eine Gemeinde wie Mainleus eine ganz banale Geschichte. Eigentlich. Im Ortsteil Buchau wurde aber ein ganz besonderes Verfahren angewandt, das die Münchner Firma Haenlein entwickelt hat und das im Landkreis Kulmbach erstmals zum Einsatz kam. Die Bilder zeigen, wie der Einbau erfolgt – und wir erklären, was die Vorteile sind.

**1.** Bild rechts oben: Mit einer eigens dafür entwickelten Schachtrahmfräse rücken die Münchner den alten Schächten an den Kragen. Die Zähne graben sich in den Asphalt. Wie mit dem Zirkel gezogen wird ein schmaler Rand um den Kanaldeckel abgefräst.

**2.** Saubere Baustelle: Der Staub und die kleinen Steine werden sofort zusammengeschaufelt und -gekehrt.

**3.** Der alte Kanaldeckel wird in eine Zange geklemmt und herausgehoben. Der neue Deckel liegt schon bereit.

**4.** Auf Bild 4 ist gut die besondere Form des Kanaldeckels zu erkennen – er ist konisch geformt. Durch die größere Auflagefläche des Rahmens kann er das Gewicht eines darüberfahrenden Fahrzeugs besser in den umgebenden Grund ableiten. Vor 16 Jahren haben die Münchner dieses Verfahren entwickelt, mit dem nicht nur eine deutliche

„In den vergangenen 16 Jahren wurden Technik und Ausrüstung immer weiter optimiert.“

**HERMANN STROH**  
Vormann

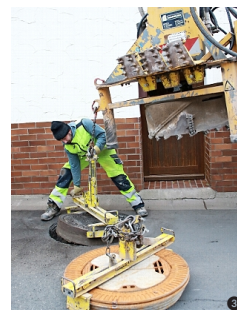
Lärmreduzierung erreicht werden soll, weil sich der Deckel nicht mehr so leicht absenkt. Auch die Lebensdauer werde deutlich erhöht, erklärt der Geschäftsführer des Unternehmens, Claus-Dieter Haenlein. Darauf hofft auch Frank Wiesel, der Leiter der Bautechnikabteilung im Markt Mainleus. Auch für ihn ist das System neu, deshalb verfolgte er die Arbeiten selbst vor Ort. Acht Schächte lief die Gemeinde in Buchau in dem Verfahren sanieren. Kosten: 18 000 Euro.

**5.** Das Team ist eingespielt: Ist der Deckel gesetzt, wird ein Spezialbeton angerührt. Alles läuft wie aus einem Guss. Kein Wunder, denn die Truppe arbeitet seit zehn Jahren zusammen, wie Vormann Hermann Stroh erklärt.

**6.** Beim Eingießen des Betons ist Finn-gerspitzgefühl gefragt, damit nichts danebengeht. Aber auch das klappt reibungslos.

**7.** Bei den jetzigen Temperaturen dauert es etwa zehn Minuten, dann ist der Spezialbeton ausgehärtet. Im Sommer geht das deutlich schneller, da kann schon in fünf Minuten weitergearbeitet werden.

**8.** Der letzte Schritt: Über die Fuge mit dem Spezialbeton kommt eine 160 Grad heiße Heißverguss-Masse. Die wird mit einer kleinen Kanne eingegossen und dann mit einer Spachtel plan zur Straßendecke verstrichen. Das ganze Prozedere von Beginn der Fräsarbeiten bis zum letzten Arbeitsschritt dauert rund 30 Minuten. Für die Firma Haenlein ist Mainleus nicht die einzige Station in Oberfranken an diesem Tag. Nach Abschluss der Arbeiten hatte die fünfköpfige Mannschaft auch noch in Bayreuth zu tun, ehe sie wieder die Heimreise nach München antrat.



Fotos: Jürgen Gärtner

### BRÜCKENSANIERUNG

## Baustelle bei Lanzendorf wird beendet

**Lanzendorf** – Spätestens am Nikolaustag (6. Dezember) sollen die Arbeiten rund um die Autobahnbrücke bei Lanzendorf abgeschlossen sein. Das teilt die Autobahndirektion Nordbayern mit. Die Dienststelle Bayreuth der Autobahndirektion Nordbayern hatte die Talbrücke Lanzendorf zwischen den Anschlussstellen Bad Berneck und Bindlacher Berg im Zuge der A9 instand setzen lassen.

Ab heute beginnt nun der Rückbau der bisherigen Verkehrsführung, wie die Behörde mitteilt. Nach erfolgreich durchgeführten Instandsetzungsarbeiten werden jeweils zwei Fahrstreifen am rechten Rand der Richtungsfahrbahnen München und Berlin eingerichtet. Im Mittelstreifen der Autobahn werden dann die für die Verkehrsführung eingerichteten Überfahrten zurückgebaut und mit Fahrzeugrückhaltesystemen geschlossen.

### Rampe ab Freitag frei

Die bisher gesperrte Rampe Bamberg – Berlin der Autobahn A 70 wird voraussichtlich am Freitag frei gegeben. Die Restarbeiten werden am 6. Dezember endgültig beendet sein. Unter anderem werden noch zwei Schilderbrücken vor und hinter der Brücke während einer kurzen Nachsperrung eingehoben.

Durch die starke Beanspruchung der Brücke in den vergangenen 22 Jahren war für die Sicherung deren Zukunftsfähigkeit eine erste große Instandsetzung erforderlich. Die nach Angaben der Autobahndirektion sehr anspruchsvolle Baumaßnahme wurde damit wie geplant vor den ersten Schneefällen termingerecht beendet, der ursprünglich veranschlagte Kostenrahmen für die Brückeninstandsetzung von 20 Millionen Euro wurde, wie es in der Mitteilung abschließend heißt, eingehalten. *red*

### JUNGSGHAR

## Kinoabend im Kantorat

**Untersteinach** – Ausnahmsweise lädt am Freitag, 29. November, die evangelische Kirchengemeinde Untersteinach zur Filmnacht-Jungshar ein. Der Kinoabend startet um 18 Uhr im Kantorat, Kirchplatz 4 in Untersteinach. Diesmal heißt das Thema: „Füße hoch“. Eingeladen sind alle Kinder von 6 bis 11 Jahren. Abholung der Kinder ist um 21 Uhr. Thematisch wird sich die Jungshar mit den „Feiertagen“ beschäftigen und gleichzeitig das dritte der 10 Gebote näher kennengelernt. Dazu gibt es eine interessante Geschichte, und auch ein gefiedelter „Star-Gast“ ist mit dabei. Außerdem gibt es Popcorn, Pizza und Getränke (bitte fünf Euro an Essens- und Getränke-Beitrag mitbringen). Telefonische Rückfragen sind unter 09225/208 möglich. *red*

# Münchner Merkur



Millimeterarbeit: Mitarbeiter der Münchner Firma Haenlein tauschten am Samstag Kanaldeckel in der Anton-Bruckner-Straße aus. Ihre neue, konische Form sorgt für weniger Krach und eine deutlich längere Lebenszeit. Foto: Hans Moritz

o f Aktualisiert: 22.09.19 - 12:59

NEUE GULLYDECKEL IN ANTON-BRUCKNER-STRASSE

## Schluss mit dem lästigen Geklapper



von Hans Moritz ▾

*In Erding wurden jetzt Gullydeckel ausgetauscht, die zuletzt immer mehr Lärm verursacht haben. Aufgrund einer neuen Technologie wird das auch langfristig nicht mehr passieren.*

Erding – Auf den ersten Blick sind am Samstag in der Anton-Bruckner-Straße zwischen Kehr und Schwimmbad nur eine Handvoll in die Jahre gekommener Gully-Deckel ausgetauscht worden. Doch hinter der Baumaßnahme steckt eine neue Technologie, die in Erding schon einmal zum Einsatz gekommen ist und künftig häufiger angewendet werden könnte, vor allem auf den Hauptverkehrsadern. „Konisch“ lautet das Zauberwort.

Über die Schächte in der Anton-Bruckner-Straße, die das Regenwasser auffangen und versickern, sind in den vergangenen Jahren hunderttausende Fahrzeuge gerollt, darunter viel Schwerverkehr. Jahr für Jahr drückte es Fundamente und Deckel immer weiter in die Fahrbahn. Die Folge: Vor allem bei Schwerlastern rumpelte es bei jedem Überfahren gewaltig, die Fahrbahn wurde immer schlechter.

„Das ist kein Wunder“, erklärt Claus-Dieter Haenlein. „Alte Gullys sind zylinderförmig. Der Druck geht immer senkrecht nach unten weg – und immer auf die gleiche Stelle.“ Die konische, leicht trichterförmige Bauweise leitet laut Haenlein den Druck auch zur Seite weg. „Damit werden die Konstruktionen haltbarer.“ Verbaut haben sie seine Arbeiter bereits auf der Weißbräu-Kreuzung. Insgesamt gibt es in München über 2000 sowie hunderte weitere in zahlreichen Gemeinden in Bayern und Baden-Württemberg.

Am Samstagvormittag fräste ein Bautrupp im Auftrag der Stadt Erding die alten Abdeckungen heraus, gossen neue Fundamente und setzten dann die neuen Gullys ein. Mit 150 Grad heißen Fibrescreed, einer Art Bitumen, werden dann letzte Lücken geschlossen – Schluss mit der Rumpelpiste Anton-Bruckner-Straße. ham



**Bei diesen Treppenliften sparen Senioren bares...**

Dieser gratis Anbieter-Vergleich macht's möglich.

Ad



## Bad Aibling: Klappern gehört hier nicht zum Handwerk +



Passgenau wird der neue Schachtring auf die bestehende Einstiegs Luke gesetzt. © DC-X

**Der Spruch „Dank Haenlein ist jetzt Ruh im Schacht – der Deckel keinen Krach mehr macht!“ trifft nun in weiteren Straßen von Bad Aibling zu: 22 Kanaldeckel klappern nach der jüngsten Sanierungsmaßnahme (wir berichteten) nicht mehr. Unter anderem in der Max-Mannheimer-Straße vor dem Bad Aiblinger Gymnasium waren die Arbeiter im Einsatz.**

**Bad Aibling** – Vom neuen Schuljahr an können sich Schüler mit ihren Pädagogen konzentriert dem Unterricht widmen und werden zumindest über einen längeren Zeitraum nicht mehr durch das nervige Klappergeräusch wackelnder Gusseisendeckel gestört. Ursache dafür waren Absenkungen von Schachtringen infolge von Druck und Schlägen auf ursprüngliche Mörtelverbindungen durch Lkw und – im Fall vor dem Schulgebäude – auch Schulbusse.

Für Abhilfe sorgte dieser Tage Claus-Dieter Haenlein und sein Arbeitstrupp aus München mit einer raffiniert ausgeklügelten Auswechslungstechnik. Über die Schultern schauten ihnen dabei Mitarbeiter der Fachressorts für kommunale Entsorgung aus den Gemeinden Grafing, Bruckmühl und Raubling sowie ein Verantwortlicher aus dem Tiefbauamt im Landratsamt Rosenheim als zuständige Stelle für den Bereich des Gymnasiums.

*Tipp der Redaktion: Kennen Sie schon unseren kostenlosen Feierabend-Newsletter? Die Top-Themen der Region um 17 Uhr per E-Mail – sauber recherchiert und aufgeschrieben von Ihrer OVV-Redaktion. [Jetzt Newsletter ausprobieren!](#)*

Das Geheimnis „Aus ‚Alt‘ mach klapperfreies ‚Neu‘“ liegt in der Schachtabdeckung mit konischem Beton-Guss-Rahmen nach einem speziellen System. Dazu wird der bestehende Kanaldeckel mittels einer speziellen Ringfräse mit etwas Geräusch und sehr sauberer Arbeitsweise freigelegt. Gleichzeitig arbeitet das Gerät einen konusförmigen Kranz mit Nuten zum Krafteintrag in äußere bituminöse Fahrbeläge.

**Lesen Sie auch:** [Klappernden Gullys geht's in Bad Aibling an den Kragen](#)

Der zylinderförmige alte Schachtring wird herausgehoben. Im Falle Max-Mannheimer-Straße bedurfte es zusätzlicher bautechnischer Anpassungsarbeiten an der alten Auflagefläche aus Beton mittels Schlaghammer. Strom, Pressluft und Wasser kamen aus einem eigens konstruierten Lkw samt mobilem Baulager.

Pass- und millimetergenau wurde der konische Schachtring, der die vertikalen Lasten seitlich in die Fahrbeläge einleiten soll, über die Kanaleinstiegs Luke eingebracht. Schnelligkeit war beim anschließenden Einmörteln und Einbringen einer rasch härtenden Turbovergussmasse gefragt.

Nur wenige Minuten später hieß es nach Einsetzen des „Kleeblatt-Design-Deckels“: Ausgießen der verbleibenden Fuge zwischen äußeren Gusseisenrahmen und Fahrbelag mit spezieller „Fibrescreed“-Masse mit anschließendem Vergießen der Außenfuge mit schnellhärtendem Turbovergussanem Verstreichen zur Fahrbelag.

Der ganze Arbeitsvorgang dauerte nur knapp 45 Minuten. Dabei war der neue Deckel aus dem seit 2002 erfolgreich durchgeführten Verfahrens bereits voll belastbar.

## 15 Gullydeckel mit neuem Verfahren erneuert

Wer gestern in der Herbert-Quandt-Allee vor dem BMW-Werk unterwegs war, musste zeitweise mit Verkehrsbehinderungen rechnen.

Von Tino Lex

17. Juli 2019 17:03 Uhr



Das ging schnell: In der Herbert-Quandt-Allee wurden die Gullydeckel an einem Tag erneuert. Foto: TINO LEX

REGENSBURG. Grund war die Sanierung von 15 Kanaldeckeln in diesem Bereich. „Wir sanieren die Schachtrahmen mit dem konischen Budaplan-System“, erklärte Klaus-Dieter Haenlein von der gleichnamigen Firma aus München.

Vor 15 Jahren entwickelte das Unternehmen ein System, bei dem die Gullydeckel nicht direkt von oben auf das Kanalsystem drücken, sondern der Rahmen des Deckels durch eine konische Form das Gewicht des darüberfahrenden Fahrzeugs in geringerem Maß abgibt. „Wir konnten sowohl eine deutliche Lärmreduzierung als auch eine längere Lebensdauer der Kanaldeckel erreichen“, erklärte Haenlein. In diesem Zusammenhang lobte der Ingenieur die Zusammenarbeit mit dem Tiefbauamt der Stadt Regensburg, dessen Mitarbeiter das abgetragene Material und die meist gebrochenen alten Gullyschächte schnell entfernt hatten.

Das System beinhaltet das Ausfräsen des Asphaltmaterials um den Gullydeckel. Danach wird die offene Stelle gereinigt. Schließlich wird der Gullydeckel mit dem konischen Schacht wieder eingebracht. Im nächsten Schritt kommt ein Spezialbeton zum Einsatz. Zu guter Letzt wird ein Gummi-Asphalt-Gemisch als Ausgleich zwischen Deckel und Fahrbahn aufgebracht. (xtl)

# Nord- Rundschau

Mittwoch, 24. April 2019

## Auf den Straßen hat es sich ausgepoltert

**Stuttgarter Norden** Im gesamten Stadtgebiet werden etwa 85 wackelige Kanaldeckel ausgetauscht. *Von Sebastian Steegmüller*

Claus-Dieter Haenlein blickt immer wieder auf seine Uhr. In wenigen Minuten gilt die Nachtruhe in Stuttgart. Für ihn ist jedoch noch nicht Zeit, ins Bett zu gehen. Für ihn ist es der Startschuss, um mit seinem Team loszulegen. Endlich springen die Zeiger auf 22 Uhr. Ab jetzt darf die Münchner Firma, die sich auf den Austausch von wackeligen und damit polternden Kanaldeckeln beziehungsweise Rahmen spezialisiert hat, bis 5 Uhr morgens eine „wandernde“ Nachtbaustelle einrichten. Insgesamt wurden in den vergangenen Tagen im gesamten Stadtgebiet rund 85 Stück ersetzt – auch im Stuttgarter Norden, zum Beispiel im Nazariusweg in Zazenhausen, in der Motorstraße in Weilimdorf, in der Tapachstraße in Rot und in der Heilbronner Straße in Feuerbach.

Haenleins Mannschaft ist flott. In Windeseile werden Warnbaken aufgestellt und eine Fahrspur abgesperrt. Mehrere Scheinwerfer, die an Teleskopstangen montiert sind, leuchten die Straße aus. Wie bei einem Boxenstopp in der Formel 1 sitzt jeder Handgriff. Statt eines Rennbolids kommt nun jedoch ein gelbes Ungetüm zum Einsatz. Ein Baufahrzeug, an dessen verlängertem Arm eine riesige Fräse sitzt. Zunächst wird mit ihr der alte Kanaldeckel samt Rahmen aus dem Boden geschnitten, wenig später der neue eingesetzt und die Lücke sauber verschalt. „Genau in diesen Schritten steckt viel Know-how“, sagt Haenlein. Zum Einsatz kommt beispielsweise ein extrem fließfähiger Mörtel, der frost- und salzbeständig ist. Die Heißvergussmasse, die den Abschluss zur Fahrbahn-

oberfläche darstellt, lässt er aus England importieren. „In Deutschland habe ich kein vergleichbares Produkt gefunden.“

Das Besondere an Haenleins Technik ist jedoch der verbaute Schachtrahmen, auf dem der Kanaldeckel liegt. Die Außenwände verlaufen nicht wie bei herkömmlichen Modellen gerade, sondern konisch. Dazu hat er eine Fräse entwickelt, die sich mit aufgesetzten Pratzen schräg in den Asphalt gräbt. Die Idee sei ihm beim Betrachten seines kegelförmigen Badewannenstöpsels gekommen. Der Vorteil: Rollt ein tonnen-schwerer Lastwagen über den Deckel, lastet der Druck nicht nur an der schmalen Unterseite des Rahmens, sondern verteilt sich auf die schrägen Außenwände.

Fünf Jahre hat der technische Kaufmann alleine in die Entwicklung gesteckt, ehe er 2002 zum ersten Mal im Münchner Westen seinen neuartigen Gullydeckel verbauen durfte. „Die Stadtverwaltung hat ihn ein halbes Jahr, über den Winter, beobachtet und dann 200 weitere bestellt.“

Mittlerweile hat er 3000 Stück in der bayerischen Landeshauptstadt verbaut. Der 68-Jährige ist von seinem Produkt so überzeugt, dass er fünf Jahre Garantie anbietet – üblich bei solchen Sanierungen sind zwei. Eine kalkulierbare Kulanz: Sein erster Gullydeckel in München musste auch nach 17 Jahren noch nicht ausgetauscht werden. Kein Wunder ist er bundesweit in Rathäusern ein gefragter Ansprechpartner. 2016 war er mit seinem Team auch schon einmal in Stuttgart zu Gast. Weil die Schwaben jedoch nicht die Katze im Sack kaufen wollten, wurden zu Versuchszwecken zunächst nur neun Kanaldeckel in der Innenstadt ausgetauscht.

Das Ergebnis habe überzeugt, sagt Markus Lieber vom städtischen Tiefbauamt. „Die Qualität ist einwandfrei.“ Ein großer Vorteil sei auch die Geschwindigkeit, mit der Claus-Dieter Haenlein und sein Team arbeiten würde. Mit dem klassischen Verfahren sei der Tausch von lediglich drei Kanalrahmen am Tag möglich.

Mittwoch, 17. April 2019

### Die Gullydeckel klappern nicht mehr

**S-Ost/Bad Cannstatt** Im gesamten Stadtgebiet werden derzeit 85 wackelige Kanaldeckel ausgetauscht. Ab 22 Uhr kann die Münchner Firma loslegen. Bis 5 Uhr ist die „wandernde Baustelle“ unterwegs. *Von Sebastian Steegmüller*

Claus-Dieter Haenlein blickt immer wieder auf seine Uhr. In wenigen Minuten gilt die Nachtruhe in Stuttgart. Für ihn ist jedoch noch nicht Zeit, ins Bett zu gehen. Für ihn ist es der Startschuss, um mit seinem Team in der Benzstraße zwischen Bad Cannstatt und Untertürkheim loszulegen. Endlich springen die Zeiger auf 22 Uhr. Ab jetzt darf die Münchner Firma, die sich auf den Austausch von wackeligen und damit polternden Kanaldeckeln beziehungsweise Rahmen spezialisiert hat, bis 5 Uhr morgens eine „wandernde“ Nachtbaustelle einrichten. Insgesamt werden bis kommenden Donnerstag im gesamten Stadtgebiet, unter anderem in Wangen, Hedelfingen und Stuttgart-Ost, 85 Stück ersetzt.

In Windeseile werden Warnbaken aufgestellt und eine Fahrspur abgesperrt. Mehrere Scheinwerfer, die an Teleskopstangen montiert sind, leuchten die Straße aus. Wie bei einem Boxenstopp in der Formel 1 sitzt jeder Handgriff. Statt eines Rennbolids kommt nun jedoch ein gelbes Ungetüm zum Einsatz. Ein Baufahrzeug, an dessen verlängertem Arm eine riesige Fräse sitzt. Zunächst wird mit ihr der alte Kanaldeckel samt Rahmen aus dem Boden geschnitten, wenig später der neue eingesetzt und die Lücke sauber verschalt. „Genau in diesen Schritten steckt viel Know-how“, sagt Haenlein. Zum Einsatz kommt beispielsweise ein extrem fließfähiger Mörtel, der frost- und salzbeständig ist. Die Heißvergussmasse, die den Abschluss zur Fahrbahnoberfläche darstellt, lässt er aus England importieren. „In Deutschland habe ich kein vergleichbares Produkt gefunden.“

Das Besondere an Haenleins Technik ist jedoch der verbaute Schachtrahmen, auf dem der Kanaldeckel liegt. Die Außenwände verlaufen nicht wie bei herkömmlichen Modellen gerade, sondern konisch. Dazu hat er eine Fräse entwickelt, die sich mit



Claus-Dieter Haenlein an seinen konischen Kanalrahmen.

aufgesetzten Prätzen schräg in den Asphalt gräbt. Die Idee sei ihm beim Betrachten seines kegelförmigen Badewannenstöpsels gekommen. Der Vorteil: Rollt ein tonnenschwerer Lastwagen über den Deckel, lastet der Druck nicht nur an der schmalen Unterseite des Rahmens, sondern verteilt sich auf die schrägen Außenwände.

Fünf Jahre hat der technische Kaufmann alleine in die Entwicklung gesteckt, ehe er 2002 zum ersten Mal im Münchner Westen seinen neuartigen Gullydeckel verbauen durfte. „Die Stadtverwaltung hat ihn ein halbes Jahr, über den Winter, beobachtet und dann 200 weitere bestellt.“ Mittlerweile hat er 3000 Stück in der bayerischen Landeshauptstadt verbaut. Der 68-Jährige ist von seinem Produkt so überzeugt, dass er fünf Jahre Garantie anbietet – üblich bei solchen Sanierungen sind zwei. Eine kalkulierbare Kulanz: Sein erster Gullydeckel in München musste auch nach 17 Jahren noch nicht ausgetauscht werden.

„Die Qualität der neuen Gullydeckel ist einwandfrei.“

Markus Lieber, Tiefbauamt



Die Heißvergussmasse, die zum Abschluss aufgetragen wird, stammt aus England.

tauscht werden. Kein Wunder ist er bundesweit in Rathäusern ein gefragter Ansprechpartner. 2016 war er mit seinem Team auch schon einmal in Stuttgart zu Gast. Weil die Schwaben jedoch nicht die Katze im Sack kaufen wollten, wurden zu Versuchszwecken zunächst nur neun Kanaldeckel in der Innenstadt ausgetauscht.

Das Ergebnis habe überzeugt, sagt Markus Lieber vom städtischen Tiefbauamt, zuständig für den Bereich Neckar. „Die Qualität ist einwandfrei.“ Ein großer Vorteil sei auch die Geschwindigkeit, mit der Haenlein und sein Team arbeiten würde. Mit dem klassischen Verfahren sei der Tausch von drei Kanalrahmen am Tag möglich. In der Benzstraße wurden 14 in einer Nacht ausgewechselt. „Es ist ein ausgeklügeltes System, das über die Jahre immer weiter verbessert wurde.“ Dabei spielt auch keine Rolle, dass in der Landeshauptstadt 70 Prozent der Rahmen eckig sind. „Als wir 2016 nach Stuttgart kamen, waren wir



Der alte Rahmen ist ausgefräst. Die konischen Wände im Boden sind zu erkennen.

schon etwas überrascht. In München haben wir nur runde“, sagt Haenlein. Kein Problem für den Tüftler, der kurzerhand eine weitere „Reiß-Raus-Maschine“ entwickelt hat.

1800 Euro netto kostet der Einbau des konischen Rahmens, rund 50 Prozent mehr als die Standardvariante. Mehrkosten, die sich schnell amortisieren können – wie man in der Cannstatter Waiblinger Straße sieht. Dort hatten sich drei herkömmliche Kanalrahmen schon kurz nach dem Einbau gelockert. Das Tiefbauamt hat jedoch auf die Gewährleistung verzichtet. Statt sich auf eine Flickschusterei einzulassen, rückten auch dort die Münchner Spezialisten an. Mit dem ursprünglich tätigen Unternehmen habe man sich auf eine Kostenteilung geeinigt.

„Dann haben wir dort hoffentlich für lange Zeit Ruhe“, so Lieber, der große Hoffnung in die Arbeit von Claus-Dieter Haenlein setzt. Schließlich kriege man viele Anrufe von Bürgern. „Sie beschwerten sich, dass sie nachts aus dem Schlaf gerissen werden, weil die Gullydeckel klappern.“



Mit uns macht  
Renovieren Spaß

Tel: 0711 321078  
www.groeber.net

Fassade und Außenbau  
**GRÖBER**  
...schafft Form!



Die Fräse wird exakt über dem bisherigen Gullydeckel positioniert. Nach wenigen Minuten hat sie sich rundherum in die Fahrbahn gegraben.

Fotos: Steegmüller

## Es hat sich ausgepoltert

Untertürkheim: Im gesamten Stadtgebiet werden derzeit 85 wackelige Kanaldeckel ausgetauscht

Von Sebastian Steegmüller

Claus-Dieter Haenlein blickt immer wieder auf seine Uhr. In wenigen Minuten gilt die Nachtruhe in Stuttgart. Für ihn ist jedoch noch nicht Zeit, ins Bett zu gehen. Für ihn ist es der Startschuss, um mit seinem Team in der Benzstraße zwischen Bad Cannstatt und Untertürkheim loszulegen. Endlich springen die Zeiger auf 22 Uhr. Ab jetzt darf die Münchner Firma, die sich auf den Austausch von wackeligen und damit polternden Kanaldeckeln beziehungsweise Rahmen spezialisiert hat, bis 5 Uhr morgens eine „wandernde“ Nachtbaustelle einrichten. Insgesamt werden bis kommenden Donnerstag im gesamten Stadtgebiet, unter anderem in Wangen, Hedelfingen und Stuttgart-Ost, 85 Stück ersetzt.

In Windeseile werden Warnbaken aufgestellt und eine Fahrspur abgesperrt. Mehrere Scheinwerfer, die an Teleskopstangen montiert sind, leuchten die Straße aus. Wie bei einem Boxenstopp in der Formel 1 sitzt jeder Handgriff. Statt eines Rennbolids kommt nun jedoch ein gelbes Ungetüm zum Einsatz. Ein Baufahrzeug, an dessen verlängertem Arm eine riesige Fräse sitzt. Zunächst wird mit ihr der alte Kanaldeckel samt Rahmen aus dem Boden geschnitten, wenig später der neue eingesetzt und die Lücke sauber verschalt. „Genau in diesen Schritten steckt viel Know-how“, sagt Haenlein. Zum Einsatz kommt beispielsweise ein extrem fließfähiger Mörtel, der frost- und salzbeständig ist. Die Heißvergussmasse, die den Abschluss zur Fahrbahnoberfläche darstellt, lässt er aus England importieren. „In Deutschland habe ich kein vergleichbares Produkt gefunden.“

Das Besondere an Haenleins Technik ist jedoch der verbaute Schachtrahmen, auf dem der Kanaldeckel liegt. Die Außenwände verlaufen nicht wie bei herkömmlichen Modellen gerade, sondern konisch. Dazu hat er eine Fräse entwickelt, die sich mit aufgesetzten Pratzen schräg in den Asphalt gräbt. Die Idee sei ihm beim Betrachten seines kegelförmigen Badewannen-



Claus-Dieter Haenlein an seinen konischen Kanalrahmen.

stüpsels gekommen. Der Vorteil: Rollt ein tonnenschwerer Lastwagen über den Deckel, lastet der Druck nicht nur an der schmalen Unterseite des Rahmens, sondern verteilt sich auf die schrägen Außenwände.

Fünf Jahre hat der technische Kaufmann alleine in die Entwicklung gesteckt,



Als wir 2016 nach Stuttgart kamen, waren wir von den rechteckigen Kanalrahmen überrascht. In München haben wir nur runde.

Claus-Dieter Haenlein



Der alte Rahmen ist ausgefräst. Die konischen Wände im Boden sind zu erkennen.

zwei. Eine kalkulierbare Kulanz: Sein erster Gullydeckel in München musste auch nach 17 Jahren noch nicht ausgetauscht werden. Kein Wunder, ist er bundesweit in Rathäusern ein gefragter Ansprechpartner. 2016 war er mit seinem Team auch schon einmal in Stuttgart zu Gast. Weil die Schwaben jedoch nicht die Katze im Sack kaufen wollten, wurden zu Versuchszwecken zunächst nur neun Kanaldeckel in der Innenstadt ausgetauscht.

Das Ergebnis habe überzeugt, sagt Markus Lieber vom städtischen Tiefbauamt, zuständig für den Bereich Neckar. „Die Qualität ist einwandfrei.“ Ein großer Vorteil sei auch die Geschwindigkeit, mit der Haenlein und sein Team arbeiten. Mit dem klassischen Verfahren sei der Tausch von drei Kanalrahmen am Tag möglich. In der Benzstraße wurden 14 in einer Nacht ausgetauscht. „Es ist ein ausgeklügeltes System, das über die Jahre immer weiter verbessert wurde.“ Dabei spielt auch keine



Die Heißvergussmasse, die zum Abschluss aufgetragen wird, stammt aus England.

Rolle, dass in der Landeshauptstadt 70 Prozent der Rahmen eckig sind. „Als wir 2016 nach Stuttgart kamen, waren wir schon etwas überrascht. In München haben wir nur runde“, sagt Haenlein. Kein Problem für den Tüftler, der kurzerhand eine weitere „Reiß-Raus-Maschine“ entwickelt hat.

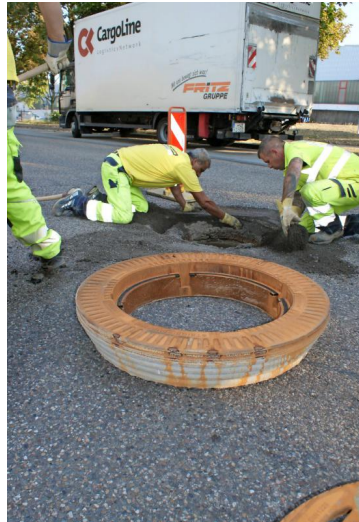
1800 Euro netto kostet der Einbau des konischen Rahmens, rund 50 Prozent mehr als die Standardvariante. Mehrkosten, die sich schnell amortisieren können – wie man in der Cannstatter Waiblinger Straße sieht. Dort hatten sich drei herkömmliche Kanalrahmen schon kurz nach dem Einbau gelockert. Das Tiefbauamt hat jedoch auf die Gewährleistung verzichtet. Statt sich auf eine Flickschusterei einzulassen, rücken auch dort die Münchner Spezialisten an. Mit dem ursprünglich tätigen Unternehmen habe man sich auf eine Kostenteilung geeinigt.

„Dann haben wir dort hoffentlich für lange Zeit Ruhe“, so Lieber, der große Hoffnung in die Arbeit von Claus-Dieter Haenlein setzt. Schließlich kriege man viele Anrufe von Bürgern. „Sie beschwerten sich, dass sie nachts aus dem Schlaf gerissen werden, weil die Gullydeckel klappern.“



Start des Umbaus: Eine Spezialfräse bohrt die konische Form in den Straßenkörper. In wenigen Minuten ist das schräg verlaufende Loch entstanden.

Fotos: Friese



Reste des alten Schachtrahmens werden entfernt. Im Vordergrund wartet der neue, konische Rahmen auf den Einbau.



Am Ende hilft ein Flammenwerfer, die abdichtende Bitumenmasse mit Schacht und Straßenkörper zu verbinden.

## Scheppern die Kanaldeckel jetzt nicht mehr?

HEILBRONN Stadt testet neue Technik mit konischen Schachtrahmen – Physik hilft, hohe Auflastkräfte durch Lkw anders zu verteilen

Von unserem Redakteur  
Carsten Friese

Ist das die moderne Antwort auf laut scheppernde Kanaldeckel, die Anwohner und Autofahrer mächtig nerven? Die Stadt Heilbronn testet ein neues Kanalschachtsystem, das durch eine konische Struktur Abhilfe schaffen soll.

In der Wannackerstraße im Industriegebiet Böllinger Höfe ist die Premiere. Mit sechs Mann und vier Fahrzeugen ist die Münchener Baufirma Haenlein angerückt, um einen kaputten Schachtrahmen durch ein neues Modell zu ersetzen.

**Laute Schläge** Durch die konische Rahmenstruktur werde der hohe Auflastdruck vor allem durch Lastwagen „ganz anders verteilt“, erklärt Firmenchef Claus-Dieter Haenlein. Die Auflast ginge zu 80 Pro-

zent in den Straßenkörper, zerstöre nicht mehr so wie bei senkrechten Formen den Schachtrahmen. „Entscheidend für das Klappern ist der Rahmen, nicht der Deckel“, sagt Haenlein. Durch starke Auflast würden Mörtelfugen bei senkrechten Rahmen nach und nach „zerrieben“, der Rahmen sinke ab und wenn Lkw darüberfahren, gebe es laute Schläge.

### Reparatur ist bisher Daueraufgabe

Rund **11000 Kanalschächte** gibt es in der Stadt Heilbronn, erklärt Uwe Hertner, Abteilungsleiter Stadtentwässerung. Probleme gebe es vor allem mit älteren Systemen durch Absetzungen. Durch den Absatz würden vor allem durch schwere Lastwagen laute Schläge entstehen. Im Jahr gebe die Stadt Heilbronn zwischen 50 000 und 100 000 Euro für Sanierungen von Schachtabde-

Eine Spezialfräse für konische Formen hat Haenlein 2002 auf einer Baumesse entdeckt, war von dem System angetan. Rund 8000 dieser konischen Schachtrahmen einer hessischen Gussfirma habe seine Firma in Süddeutschland schon verbaut. In wenigen Minuten hat die Fräse die konische Schachtförmigkeit in der Straßenschicht ausgehöhlt. Der

Reparatur koste als Faustregel etwa **1000 bis 2000 Euro**.

Wie lange die Lebensdauer eines alten Kanalschachtsystems einzustufen sei, hänge stark von der Belastung ab. Aber: Mehr als 100 Hinweise auf problematische Schachtabdeckungen oder klappernde Deckel gebe es im Jahr, vor allem durch den städtischen Straßenbegeher, aber auch durch Bürger. cf

schräg geformte Schachtrahmen wird eingesetzt, die Hohlräume werden mit sehr schnell härtendem Spezialmörtel gefüllt. „Budaplan“ heißt das zertifizierte Schachtrahmensystem, bei dem die obere Fuge zwischen Schachtrahmen und Straßenschicht mit einer speziellen Bitumenmischung aus England gefüllt und per Flammenwerfer und Spachtel bearbeitet wird. Dieser Bitumen verbinde sich mit dem Asphalt, dem Guss und dem Mörtel sehr gut, erklärt der Ingenieur.

**Alternative** Rund 45 Minuten haben die Arbeiter hier gebraucht. Und das hält nun Jahre, ohne sich zu verschieben? Am Münchener Ring, so Haenlein, „hält es seit 15 Jahren“.

An fünf Kanalschächten in Wannacker-, Hafen- und Neckartalstraße soll die Baufirma die konischen Schachtrahmen einbauen. In

der Neckartalstraße stößt der Trupp an dem Abend an Grenzen. Weil der Verkehr zu stark ist, bricht er ab. Eine ganz andere verkehrrechtliche Verfüzung mit einer Umleitung auf die Gegenfahrbahn sei nötig, erläutert Haenlein. Diese Kanalschächte werden sie zu einem späteren Zeitpunkt austauschen.

Für Uwe Hertner, Abteilungsleiter Stadtentwässerung, ist es ein Versuch, die neue Technik zu testen. Er verweist auf den hohen Reparaturbedarf bei alten Schachtsystemen (siehe Hintergrund). Vor allem bei den stark durch Lkw befahrenen Straßen wie der Neckartalstraße, der B 293 in Böckingen oder der Wannackerstraße gebe es große Probleme. Vom Preis sei die neue Technik etwas teurer. Wenn das neue Verfahren Hand und Fuß habe, könne es langfristig aber eine Alternative sein, Kosten zu sparen.



Da klappert nichts mehr: Unter anderem in der Jahnstraße gibt es jetzt die neuen Gully-Deckel. © Pröhl

 Aktualisiert: 19.07.18 - 19:00

WIE BADEWANNEN-STÖPSEL

## Stadt setzt auf neuartige Gully-Deckel

*Schluss mit nervigem Klappern beim Darüberfahren: Zehn neuartige Gully-Deckel im Tölzer Stadtgebiet machen's möglich.*

Bad Tölz – Es rattert und brummt auf der Tölzer Jahnstraße. Ein großes Loch im Straßenbelag macht den Blick frei auf leise gluckernes, klares Wasser im Halbdunkel des Kanals. Dann schneidet eine Fräse schräge Kanten in den Rand des Lochs im Asphalt, das bislang ein ganz normaler Kanaldeckel verschloss. Eine Münchner Firma setzt einen neuen Kanaldeckel, der nicht alltäglich ist: Er bringt einige technische Raffinessen mit sich, die Stadt und Bürger auf Dauer entlasten sollen.

[Auch interessant: Feuerwehr Bichl will für heftige Unwetter gerüstet sein](#)

Bei den Arbeitern geht es Schlag auf Schlag: Sie setzen erst einen Ring aus Beton, dann einen aus Eisen auf das Loch. Es folgt ein schwarzer Sack, der mittels Ventil aufgeblasen wird. Der Luft-Sack füllt nun den gesamten Einstieg zum Kanal. Mit flüssigem Beton verdichten die Arbeiter die Fugen, das Material trocknet innerhalb von Minuten.

„Konisch“, also kegelförmig, sei die neue Form, erklärt Claus-Dieter Haenlein vom zuständigen Münchner Ingenieur-Büro. Zu sehen ist das von außen nicht. Aber man hört es – beziehungsweise man hört eben nichts mehr. „Wir gewährleisten, dass dieser Deckel fünf Jahre lang nicht wackelt oder seine Lage verändert“, sagt Haenlein. Das heißt: Es gibt kein Klappern beim Darüberfahren, das den Anwohnern den letzten Nerv raubt. Für normale Gully-Deckel werde das maximal für zwei Jahre garantiert, so Haenlein. Dem Erfinder des Systems – von seiner Firma ist die konische Fräse für den Asphalt – kam die Idee übrigens in der Badewanne: beim Betrachten seines kegelförmigen Wannenstöpsels.

[Lesen Sie auch: Mehr Busse zwischen den Städten – auch am Wochenende](#)

Haenleins Mitarbeiter setzen an diesem Tag gleich zehn der neuartigen Gully-Deckel im ganzen Stadtgebiet ein. Auftraggeber ist die Stadt. nl

## Konisch – nicht komisch

**Kanäle** Ein neuartiger Schachtrahmen soll in einer Sonthofer Straße dafür sorgen, dass der Deckel nicht mehr klappert

09.2018

VON BENJAMIN LISS

**Sonthofen** „Konisch, nicht komisch“, so lassen sich Bauarbeiten in der Illerstraße in Sonthofen auf den Punkt bringen. Eine Münchner Firma baute dort einen neuen Schachtring ein, der nun lange Zeit nicht mehr klappern soll. Zumindest gibt die einbauende Firma Haenlein für den Sitz des Rahmens insgesamt fünf Jahre Gewährleistungszeit.

Das Problem mit herkömmlichen zylindrischen Ringen über solchen Kanalschächten: Gerade, wenn schwere Lastwagen darüber fahren, drückt das Gewicht auf die Kanal-



**Eine neue Form von Kanalschacht hat eine Firma in der Illerstraße in Sonthofen eingebaut. Dort soll der Deckel nun längere Zeit nicht mehr klappern und Anwohner im Schlaf stören.**

Foto: Benjamin Liss

konstruktion darunter durch. Die Dauerbelastung kann die Betonfugen zerreiben. Dann kommt der Schachtrahmen samt Kanaldeckel ins Rutschen und klappert.

Ein Problem, das auch Anwohner Rainer Settele (72) kennt, weil ihn das Klappern beim Schlafen stört: „Ich habe schon so vieles versucht: eine Wand aufgestellt, Tücher an den Zaun gehängt, aber nichts hat etwas gebracht.“ Er hofft, dass mit dem neuen Kanalschacht nun lange Zeit Ruhe herrscht.

„Man kann sich den neuen Schachtrahmen wie einen Stöpsel in der Badewanne vorstellen“, erklärt Claus-Dieter Haenlein, der Erfinder

des Schachtrings. Der neue Ring ist konisch geformt, also ähnlich wie ein umgedrehter Kegel oder eben ein Badewannenstöpsel. Den drückt man auch nicht so leicht durch. Und so soll nun auch in Straßen die Unterkonstruktion von Kanalschächten nicht mehr die volle Belastung abbekommen, sondern nur noch etwa ein Fünftel. Das soll dazu führen, dass Rahmen und Kanaldeckel ihre Lage lange Zeit nicht mehr verändern.

So erfolgte der Austausch: Erst wurde der alte Schachtring in der Illerstraße entfernt, dann rückte ein Bagger mit einer konisch geformten Bohrkronen an. Es folgte eine neue

Fräsung in entsprechender Form in den Boden. Dann wurde der speziell dafür gegossene neue Schachtring eingesetzt und mit Vergussmörtel am Rand aufgefüllt. Am Schluss folgte obendrauf eine dünne Schicht Asphalt. Binnen einer Stunde war der klappernde Deckel gegen einen konischen ausgetauscht.

### Weitere Kandidaten

Ob die Stadt Sonthofen weitere Schachtrahmen austauschen lässt, werde sich über den Winter zeigen, sagte ein Mitarbeiter der Stadtwerke. Man hätte jedenfalls noch ein paar klappernde Kandidaten in und um Sonthofen.

Mit freundlicher Genehmigung der Allgäuer Zeitung



## 5 FAKTEN Konischer Kanaldeckel

Der zunehmende Lkw-Verkehr strapaziert klassische Kanaldeckel – Absenkung und Rumpeln sind die Folge. Konische Deckel stecken die Belastung besser weg

**1 FORM** Sowohl das für die Installation gefräste Loch als auch der Rahmen des Kanaldeckels vom Typ „Budaplan“ verjüngen sich nach unten hin. Klassische Kanaldeckelrahmen haben eine zylindrische Form.

**2 LASTVERTEILUNG** Durch die konische Form der „Budaplan“-Kanaldeckel wird die Lkw-Last nicht nur senkrecht nach unten, sondern auch seitlich in die Straße geleitet. Der sogenannte Auflagedruck sinkt dadurch um mehr als den Faktor drei.

**3 EINBAU** Die Installation erfolgt durch zertifizierte Einbaupartner und mit speziellen Maschinen. Eine vollständige Kanaldeckelsanierung dauert laut Budaplan-Einbaupartner Haenlein (München) etwa eine Stunde.



Haltbar dank spezieller Form: Kanaldeckel „Budaplan HO“

**4 VERBREITUNG** Haenlein installiert die konischen Deckel seit 2001 vor allem in Süddeutschland. Rund 10 000 Stück sind in Straßen mit hoher Lkw-Belastung bereits eingebaut worden.

**5 KOSTEN** Die Ausgaben für Material und Einbau beziffert Haenlein für die kleinere Deckelvariante auf 1800 Euro. Das sind rund 800 Euro mehr als bei klassischen Sanierungen.

# Nordbayerischer KURIER

## Spezielle Kanaldeckeltechnik getestet

Von Leonie Fuhrmann, 13.04.2018 - 15:19 Uhr



15 Jahre sollen die neuen Kanaldeckel halten, die jetzt in der Riedingerstraße getestet werden. Foto: Andreas Harbach

### **Pilotprojekt für weniger Straßenlärm: Mit einer neuen Technik wurden in der Riedingerstraße zehn Kanaldeckel saniert.**

Lothar Ziegler, Dienststellenleiter des Abwasserbetriebs der Stadt Bayreuth, erklärt, dass normalerweise die einfachen Abdeckungen genügen. An dieser Straße, die auch von Lastwagen stark befahren wird, liegen allerdings viele Kanalabdeckungen in der Fahrrinne oder deren Rand. „Das führt zu einer einseitigen Belastung, die der normale, zylindrische Schacht nicht gut aushält.“ Deshalb gab es in der Vergangenheit Schäden, die alle zwei bis drei Jahre behoben werden mussten. Die Reparaturkosten beliefen sich dabei auf circa 500 Euro je Kanalabdeckung.

„Die Belastung durch einen Lastwagen auf die Straße ist etwa 60.000 Mal stärker als durch ein Auto“ sagt Claus-Dieter Haenlein, Geschäftsführer der gleichnamigen Firma, die die Bauarbeiten durchführt. Die neuen konischen Deckel beziehungsweise Schachtrahmen leiten die Last der darüberfahrenden Autos und Lastwagen seitlich in die Fahrbahn, sodass deren Gewicht nicht mehr nur auf einen Punkt trifft. „Die Form kann man sich vorstellen, wie den Stöpsel für den Abfluss im Waschbecken.“ erklärt Claus-Dieter Haenlein.

Nach Erfahrungswerten halten diese Kanaldeckel rund 15 Jahre, „die etwa 2000 Euro pro Deckel sollten sich also rechnen“ meint Lothar Ziegler. Die neuen Abdeckungen sollen jetzt ein Jahr lang getestet werden, dann kommen vielleicht noch weitere nach Bayreuth.

Ein angenehmer Nebeneffekt dieser neuen Kanalabdeckung sei vor allem auch eine deutlich geringere Lärmbelastung. Gerade für stark befahrene Straßen in Wohngebieten kann das laut Claus-Dieter Haenlein besonders interessant sein.

Sollten die neuen Abdeckungen sich bewähren, könnten in Zukunft unter anderem auch die Anwohner der Königsallee davon profitieren, berichtete Lothar Ziegler.

# ERLANGER

## Nachrichten

### Moderne Kanaldeckel in Erlangen

Münchener Spezialfirma baute leisere Gullys ein - 12.04.2018 15:00 Uhr

**ERLANGEN** - An klappernde Kanaldeckel hat man sich irgendwie schon gewöhnt, ist das doch seit gefühlt 100 Jahren so. In Erlangen könnte das oftmals die Nachtruhe störende Geräusch aber bald der Vergangenheit angehören.



Drei neue Schachtabdeckungen sind während einer Nachtaktion im Kreuzungsbereich Goethe-/Paulistraße eingebaut worden. Zuletzt kommt noch Asphalt drüber - und fertig.

© Klaus-Dieter Schreiter

Wenn die drei in der Goethestraße in einer Nachtaktion eingebauten Schächte das halten was versprochen wird, dann sollen solche auch andernorts eingebaut werden.

Es ist eine Stunde vor Mitternacht. Gelbe Maschinen haben sich an der Kreuzung Goethe- / Paulistraße positioniert. In auffälligem Gelb gekleidete Männer werden aktiv, leuchten die Kreuzung aus, fahren ein Ungetüm mit einem riesigen Bohrer daran über einen Schachtdeckel der Kanalisation. Dann hebt sich das Ungetüm, drückt den Bohrer in den Asphalt, es staubt und knirscht.

20 Minuten geht das so, dann kommt ein Arbeiter mit einem Presslufthammer, und schon liegt der alte, klappernde Schachtring frei, wird zerteilt und entsorgt. Sorgfältig fegen die Männer das Loch um den Kanalschacht sauber, und noch während sie reinigen, kommt eine Maschine angefahren, hat einen neuen Schachtrahmen fest im Griff und setzt ihn auf das Loch.

Der Rahmen ist konisch geformt, läuft genau wie das gebohrte Loch nach unten spitz zu. Genau das ist der Trick bei der Sache: Wenn der Gully durch ein Auto belastet wird, wirken die Kräfte nicht senkrecht nach unten und zermalmen nicht irgendwann den Mörtel, mit dem der Schachtrahmen fest gemauert ist. Die Kräfte gehen durch die konische Form zu 80 Prozent in die Seite, in den Straßenbelag. Dadurch halten die Rahmen wesentlich länger – sacken nicht ab und fangen nicht an zu klappern. Die Fachleute der Münchener Firma Haenlein haben solche Schachtrahmen bereits 10 000 Mal eingebaut.

Sie richten den Rahmen, der zunächst noch an einer Spezialkonstruktion über dem

Kanalloch hängt, mit der Straßenoberfläche aus, gießen dann einen Spezialmörtel zwischen Rahmen, Kanalschacht und Straßenbelag. Der ist so flüssig, dass er jeden Hohlraum ausfüllt, und wird innerhalb weniger Minuten fest.

Anschließend wird noch ein 150 Grad heißer Spezialasphalt als Deckschicht drüber gegossen. Auch der wird in kurzer Zeit hart. Dann wird ein neuer gusseiserner Schachtdeckel herbeigerollt, auf das Loch gesetzt und verschraubt – fertig. Jetzt können die schweren Busse drüber rollen. Das ganze dauert eine Stunde.

"Es ist beeindruckend", staunt Katharine Armbruster vom Entwässerungsbetrieb der Stadt, die die nächtlichen Arbeiten der Münchener Spezialisten beobachtet. Mit dabei ist auch der Chef der Münchener Spezialfirma, Claus-Dieter Haenlein. 3600 Euro netto, sagt er, koste der komplette Einbau eines neuen Gullys mit einem Durchmesser von 80 Zentimetern.

Der kleinere, 62,5 Zentimeter große, kostet die Hälfte. Man sieht ihm an, wie stolz er auf die Arbeit ist, die sein Trupp gerade leistet. Den gesamten Mittleren Ring in München, strahlt er, habe seine Firma bereits mit solchen Gullys ausgerüstet. Auch in Nürnberg und Fürth hat er sie schon eingebaut.

Zwar seien diese Gullys teurer als die herkömmlichen, aber bei den alten sei viel Wartungsarbeit notwendig, sagt Katharine Armbruster. Für die drei jetzt eingebauten gibt Claus-Dieter Haenlein immerhin eine Garantie von fünf Jahren. Darum, so Armbruster, würde sich der Einbau dieser neuen Gullys lohnen.

Außerdem würden die Anwohner von Straßen wie die Goethestraße, auf denen schwere Fahrzeuge unterwegs sind, nicht mehr durch das Klappern der Gullys gestört. Wenn sich die drei an der Kreuzung Goethe- /Paulistraße eingebauten Gullys bewähren, soll auch in anderen Straßen ausgetauscht werden.

KLAUS-DIETER SCHREITER

# DONAUKURIER

UNABHÄNGIGE ZEITUNG FÜR POLITIK WIRTSCHAFT KULTUR SPORT LOKALES

erstellt am 22.05.2017 um 18:55 Uhr

[Nachrichten](#) [Lokales](#) [Polizei](#) [Sport](#) [Themen](#) [Freizeit](#) [Bilder & Videos](#) [Anzeigen](#) [Abo](#) [Der Doni](#)

## "A Ruah is"

Schluss mit klappernden Kanaldeckeln: Zwei Straßen in der Gemeinde Großmehring saniert

**Großmehring (DK) Endlich Ruhe. Lärmgeplagte Anwohner der Demlinger Hauptstraße und der Regensburger Straße in Großmehring können jetzt aufatmen: Maroden Kanaldeckeln wurde das Klappern und Rumpeln ausgetrieben.**



Foto: DK

Eine Spezialfirma aus München hat kürzlich insgesamt sieben neue Schachtfassungen samt Deckel in die beiden viel befahrenen Durchgangsstraßen eingebaut. Die neuen Kanaldeckel kosten mit rund 2100 Euro pro Stück zwar rund ein Drittel mehr als herkömmliche Modelle, haben aber laut Claus-Dieter Haenlein deutliche Vorteile: "Sie sind leiser und haltbarer." Das liege an ihrer konischen Form, sagt der findige Straßenbau-Unternehmer, der sein System mittlerweile in ganz Süddeutschland etabliert hat.

Von den "lautlosen" Verbundkanaldeckeln sind Elfriede und Anton Brunner jedenfalls total begeistert: "Vorher war das eine Katastrophe mit dem Lärm. Jetzt hören wir nichts mehr", erzählt das Ehepaar und fügt auf gut Bairisch an: "Endlich is a Ruah." Ihr Haus liegt direkt an der stark befahrenen Hauptstraße (Staatsstraße 2231) in Demling. Hunderte Autos und Lastwagen rollen hier Tag für Tag mitten durch den kleinen Ort. Das Problem waren laut Elfriede Brunner vor allem die schweren Holztransporter: "Wenn die über die alten Gullydeckel gefahren sind, hat es so geschneppert, dass manchmal die Gläser in unserer Küche gewackelt haben." In den vergangenen zwei Jahren sei der Verkehr "immer schlimmer geworden", sagt ihr Mann.

Jetzt ist Ruhe im Schacht - dank des Systems von Claus-Dieter Haenlein. Der 68-jährige Geschäftsführer rückte vor wenigen Tagen mit einem Baurupp und Spezialgerät in der Gemeinde Großmehring an, um sieben locker gewordene Rumpel-Rahmen zu erneuern. Der Clou an den "Stöpseln", die es seit rund 15 Jahren gibt, ist: Wegen ihrer konischen Form leiten sie das Gewicht der Fahrzeuge größtenteils seitlich in den Straßenkörper ab. Damit wird der Unterbau - anders wie bei bislang verbauten Schachtrahmen - geschont.

Rund 15 000 Euro lässt sich die Gemeinde die Sanierung kosten. "Wir haben der Spezialfirma erneut den Auftrag erteilt, weil wir

gute Erfahrungen mit ihr gemacht haben", sagt zweiter Bürgermeister Helmut Sielaff. Bereits vor rund zwölf Jahren hat das Münchner Unternehmen eine Straße in der Nähe des Großmehring Rathauses mit neuen Kanaldeckeln versehen. "Sie haben ihre Lage nicht verändert und sehen noch so aus wie beim Einbau", versichert Claus-Dieter Haenlein.

Auch lärmgeplagte Anwohner der Großmehring Straße in Demling können sich freuen: "Noch heuer sollen vier lockere Kanaldeckel ersetzt werden", informiert Helmut Sielaff. Die Schachtsanierung übernimmt allerdings diesmal nicht die Firma Haenlein - weil bei dieser Straße ein anderes Verfahren angewendet werden müsse.

Von Karlheinz Heimisch

## Millimeterarbeit ist gefragt

„Wird scho passen“ gilt beim Einbau der Schachtdeckel in Mitterdorf nicht

**Mitterdorf.** (al) An der Ortsdurchfahrt Mitterdorf wird nicht nach dem Prinzip „wird scho passen“ gearbeitet. Selbst beim Einbau der Schachtdeckel muss alles auf den Millimeter genau stimmen, wie Claus-Dieter Haenlein von der gleichnamigen Baufirma aus München gestern zeigte. Seine Mannen sind in dieser Woche dafür verantwortlich, dass in den lärmindernden Fahrbahnbelag entsprechende Schachtdeckel eingelassen werden. Denn ständig polternde Abdeckungen würden den Nutzen des sogenannten Flüsterasphalts wieder zunichte machen.

Obwohl die Verkehrsteilnehmer nach der Vervollendung nichts mehr davon merken, ist der Einbau der Schachtdeckel beinahe eine Wissenschaft für sich. Da täglich mehrere tausend Fahrzeuge die Ortsdurchfahrt passieren, sind die Deckel einer enormen Belastung ausgesetzt. In nicht wenigen Fällen gehen von den Schächten netzartige Risse aus, oder die Deckel setzen sich und bilden ein unangenehmes Hindernis für alle Verkehrsteilnehmer. „Den Nutzen unseres Systems hat die Stadt Roding frühzeitig erkannt“, meint Haenlein, dessen Firma sich auf den Einbau von konischen Schachtabdeckungen spezialisiert hat. Auch in der Pfarrer-Müllbauer-Straße in Neubäu am See vertraute die Stadt der oberbayerischen Firma und ihrem Produkt.



Auf den Millimeter genau kann der Schachtdeckel eingesetzt und der Zwischenraum anschließend ausgegossen werden.

Zunächst muss für den Einbau der vor der Asphaltierung abgedeckte Schacht freigelegt werden, was mittels Fräse geschieht. Zentimeter für Zentimeter schraubt sich der riesige Bohrkopf in den Asphalt und hinterlässt dabei die sich öffnende Form. In diese setzen die Arbeiter die nach unten zulaufende Schachtabdeckung, die mit einem unglaublich schnell aushärtenden Gemisch an Ort und Stelle gehalten wird. Damit auch alle Stellen abgedichtet werden, wird in den Schacht eine Art überdimensionaler Fahrradschlauch gesteckt und aufgepumpt. Nach dem Aushärten, das

nur wenige Augenblicke dauert, wird eine Asphaltmischung eingegossen, die sich um den Ring der Abdeckung legt und diesen fest im Boden verankert. „In München fährt mittlerweile täglich jeder Autofahrer über einen unserer Deckel“, verdeutlicht Haenlein. Über 3000 Stück hat seine Firma in der Landeshauptstadt schon verbaut.

Der Einbau der Schachtabdeckungen ist zugleich der letzte Arbeitsschritt in der Ortsdurchfahrt Mitterdorf. 1,1 Millionen Euro sind dann dort verbaut worden, informiert Baudirektor Dr. Richard Bosl vom Staatlichen Bauamt Regensburg, das für die Staatsstraße 2147 verantwortlich ist. Rund 750000 Euro davon bezahlte der Freistaat, 300000 Euro die Stadt Roding und 70000 Euro die Versorgungsunternehmen.

Dabei ergaben sich höhere Kosten als ursprünglich geschätzt. Schuld daran sind mehrere Faktoren, zählt Bosl auf. Zum einen die geringe Standfestigkeit des Untergrundes, wodurch sich ein Mehraufwand bei den Erdbauarbeiten ergab, zum anderen fanden die Arbeiter „nicht unerheblich teerhaltiges Material“ vor, das natürlich entsprechend entsorgt werden musste.

Ende dieser Woche sollten jedoch alle Arbeiten abgeschlossen und die Ortsdurchfahrt für die Zukunft gerüstet sein – mit lärminderndem Belag und Schachtabdeckungen.



Die Firma Haenlein hat sich auf den Einbau von konischen Schachtdeckeln spezialisiert und ihre Gerätschaften entsprechend umgerüstet.

# 15 KREIS UND REGION

**Schwarzbauten:** Trotz neuer Regeln sind einige Gebäude auf dem Söhnstetter Kirchberg noch zu groß (Seite 16).

## Linderung für Lärmgeplagte

**Aktionsplan** Sanierte Schutzwand, Flüsterbelag und ein Radfahrer-Schutzstreifen könnten die Anlieger der Ortsdurchfahrt in Königsbronn entlasten – Neue Kanaldeckel sind ein erster Schritt. *Von Gerhard Stock*

**Kommentar**  
**Gerhard Stock**  
zum Lärmaktionsplan  
für Königsbronn



*Ohne Moos  
nix los*

Für die Gemeinde ist er eine ungeliebte „Pflichtaufgabe“, für die betroffenen Anlieger ein Silberstreif am Horizont: der von der EU bzw. dem Gesetzgeber verordnete Lärmaktionsplan, der helfen soll, die Belastungen durch Verkehrslärm an der vielbefahrenen Ortsdurchfahrt merklich zu senken. Weil über diese Hauptverkehrsachse jährlich mehr als drei Millionen Kraftfahrzeuge durch den Ort rollen, muss auch Königsbronn auf Basis dieses Planwerks ein genau festgelegtes Verfahren zur Lärminderung durchziehen.

Am Mittwochabend stand dieser Lärmaktionsplan in der Hammerschmiede im Mittelpunkt einer Bürgerversammlung, die sich immerhin etwa drei Dutzend Lärmgeplagte nicht entgehen ließen.

el Stütz und will sich „Verbündete“ suchen: Abgeordnete und die Stadt Heidenheim, die zum Beispiel mit den Vororten Aulhausen und Schnaitheim – ja ebenso vom B19-Verkehr betroffen sei.

Tun könnte man einiges, um die etwa 300 vom Verkehrslärm besonders stark betroffenen Anlieger der Königsbronner Ortsdurchfahrt zu schützen, wie Dr.-Ing. Uwe Frost vom Fachbüro Brenner-Bernard Aalen/Dresden aufzeigte. Kurzfristig sinnvoll und binnen zwei Jahren machbar wäre aus Sicht der Planer entlang der Heidenheimer Straße ein Schutzstreifen für Radfahrer. Der aber wird schon vom Landratsamt Heidenheim kritisch gesehen und hat schon von da her wohl wenig Chancen auf Realisierung. Auch die Anlieger sind wenig begeistert, ginge der Radweg doch stellenweise auch auf Kosten der ohnehin raren Stellplätze.

Bereits umgesetzt wurde vergangene Woche in der Kategorie „kurzfristig“ die Sanierung von zunächst mal elf klappernden Kanaldeckeln nebst Schächten. Dass das System München wie erhofft funktioniert, wurde am Dienstagabend im Saal mehrfach bestätigt. Laut Ortsbaumeister Jörg Bielke sollen nächstes Jahr weitere „tiefe“ und deshalb rumpelnde Deckel in der Ortsdurchfahrt zum Schweigen gebracht werden.

Mittelfristig, also in den nächsten fünf bis zehn Jahren für machbar und auch sinnvoll halten die Planer den Einbau eines Flüsterbelags. Von dieser „lärmoptimierten Asphalt-Deckschicht“ sei eine Reduzierung des Verkehrslärms um zwei bis vier Dezibel zu erwarten: „Diese Verringerung müssten Sie deutlich wahrnehmen können.“ Ebenfalls als mittelfristig eingeordnet: Sanierung der maroden Lärmschutzwand entlang der Aalener Straße. Eine „grundhafte Erneuerung“ wird hier für erforderlich gehalten.

Ein gewaltiges Stück Zukunftsmusik steht in der Kategorie „langfristig“: Tieferlegung bzw. Teilumfahrung des Ortes. Planer Helmut Kolb stellte hierzu erst fachmännische Überlegungen vor, wohlweisend, dass dieses zig Millionen kostende Straßenbauvorhaben im



Wer an der Ortsdurchfahrt Königsbronn wohnt, hat täglich mit Verkehrslärm zu kämpfen, den hauptsächlich schwere Lkw produzieren. Mit Hilfe eines mehrstufigen Lärmaktionsplans soll nun bei vertretbarem Aufwand für Abhilfe gesorgt werden. *Fotomontage: Sabrina Balzer*

### Wie's jetzt weitergeht mit dem Verfahren und was alles berechnet wurde

**Der Gemeinderat** wird voraussichtlich in seiner nächsten Sitzung am Donnerstag, 24. November (17.30 Uhr, Rathaus), beschließen, den Lärmaktionsplan zur Einsichtnahme durch die Öffentlichkeit auszulegen, und zwar für mindestens vier Wochen. Auch auf der Homepage der Gemeinde kann man sich das Planwerk dann anschauen.

**Während dieser Zeit** können alle Einwohner hierzu Anregungen vorbringen bzw. Stellungnahmen ab-

geben. Über diese wird der Gemeinderat dann wiederum in öffentlicher Sitzung beschließen.

**Der Jahresmittelwert** der Verkehrsbelastung auf der Ortsdurchfahrt wurde mit über 8200 Kraftfahrzeugen pro 24 Stunden errechnet, weshalb die Gemeinde dazu verpflichtet ist, einen Lärmaktionsplan auf die Beine zu stellen.

**Als sehr hohe Belastung**, die sogar „vordringliches Handeln“ erfordert, gilt tagsüber ein Wert von über

70 Dezibel, nachts ein Wert von über 60 Dezibel.

**Per Software** wurde ein Lärmberechnungsmodell erstellt, das über eine Lärmkartierung auch eine „Abschätzung“ der von zu viel Straßenlärm betroffenen Einwohner ermöglicht: tagsüber 212 Einwohner und nachts 268 Einwohner.

**Am stärksten** ist der Verkehrslärm den Ingenieuren zufolge in drei Bereichen: Zum einen in der Ortsmitte auf dem Abschnitt zwischen Brenzquellstraße und

Zanger Straße sowie vor und nach der Adlerkurve.

**Zwei Starenkästen** sowie mehrere Ampelanlagen führen dazu, dass die Höchstgeschwindigkeit von 50 km/h in beiden Richtungen weitgehend eingehalten wird.

**Zuschüsse** zu Lärmschutzfenstern wird es vorerst wohl nicht mehr geben. Ein erstes Förderprogramm hierzu lief bereits 1979/1980 und wurde auf Initiative der Gemeinde 2012 wiederholt. *gst*

„Diese Verringerung müssten Sie deutlich wahrnehmen können.“

**Uwe Frost**  
Ingenieur des zuständigen Fachbüros

Nicht verschwiegen wurde, dass der Gemeinderat dieses planerische Werk wegen Befürchtungen, es lande mangels Finanzmitteln ohnehin nur in einer Schublade, vor zwei Jahren im ersten Anlauf forsch abgelehnt hatte. Auf dringendes Anraten der Verwaltung – der Bürgermeister hätte offiziell widersprechen müssen – entschloss sich das Gremium dann aber doch dazu, dem vermeintlichen Papier tiger näherzutreten. Bleibt das Unbehagen, dass die Gemeinde ähnlich wie bei einem Bebauungsplan zwar reichlich Vorarbeit leisten darf, aber nicht sicher sein kann, die notwendigen Gelder für die Realisierung der Anti-Lärm-Projekte vom eigentlichen Baulastträger Land auch bewilligt zu bekommen. Sozusagen auch noch als Bittsteller auftreten zu müssen, sei aus Sicht der Gemeinde ein Ünding, befand Bürgermeister Micha-

Bundesverkehrswegeplan 2030 nicht auftaucht. Die 2,3 Kilometer lange Trasse für die Umfahrung würde vom Ortseingang von Oberkochen her links Richtung Norden/Zahnberg schwenken, in diesen trogartig bis zu 90 Meter tief ein-tauchen und dann wieder am anderen Ortsende Richtung Itzelberg in

die bestehende B19 einmünden. Auch wenn man sich einig war, die Verwirklichung dieser auch bergmännisch anspruchsvollen Vision wohl nicht mehr zu erleben, soll das Projekt künftig beharrlich auf die Tagesordnung gesetzt werden. Motto: Auch der längste Weg beginnt mit dem ersten Schritt.

In angeregter Diskussion sparten die Bürger nicht mit Kritik und Anregungen. Eine Idee war zum Beispiel die Verlängerung des Lärmschutzwand Richtung Oberkochen. Mehrfach Klage geführt wurde über stark angewachsenen Schwerlastverkehr und Kolonnenbildung durch Schotter-Lkw.

Nun also doch: Der Lärmaktionsplan für die Ortsdurchfahrt Königsbronn soll nicht nur auf dem Papier stehen oder gar nach Abschluss des Verfahrens in einer Schublade verschwinden. Diesen positiven Eindruck nahmen die Besucher der Bürgerversammlung mit und sehen nun erwartungsvoll der Entscheidung des Gemeinderates entgegen. Der wird sich wohl kaum gegen die fachlich fundierten Vorschläge stellen, mittels Flüsterasphalt und Erneuerung der Schutzwand der täglichen Verkehrslawine wenigstens ein bisschen was von ihrem nervigen Schalldruck zu nehmen.

Ständiger Verkehrslärm kann stark belasten und sogar krank machen. Wer als Anwohner auch noch das Pech hat, in Hörweite eines klappernden Kanaldeckels zu wohnen, weiß das mit Recht zu beklagen. Gründe genug also, den bisher schon entlang der Ortsdurchfahrt bewährten Gegenmitteln wie Lärmschutzfenster und sanierte Schachdeckel nun weitere folgen zu lassen. Von daher steht die Gemeinde auch voll hinter der Planung.

Problematisch allerdings könnte die Finanzierung werden. Denn um die notwendigen Gelder zu bekommen, ist die Kommune auf das Entgegenkommen des Regierungspräsidiums Stuttgart angewiesen. Werden die Mittel nicht zur Verfügung gestellt, wird's auch nichts mit weiterem Lärmschutz. Kaum anzunehmen, dass das ohnehin klamme Königsbronn diese Kosten ersatzweise aus eigener Tasche stemmt. Schließlich ist die Ortsdurchfahrt eine Straße des Bundes und die Gemeinde hat wahrlich mit ihrem eigenen maroden Straßennetz genug zu tun.

So richtig einen Ruck geben sollte sich die Gemeinde aber hinsichtlich der denkbar effektivsten Entlastung der Ortsdurchfahrt mittels Teilumfahrung oder Untertunnelung. Auch wenn die noch tief in den Sternen steht, muss endlich ein ernsthafter Grundsatzbeschluss her gefolgt von beharrlichem Bohren dicker Bretter – siehe Heuchlingen.

# Konisch – nicht komisch

**Stöpseltechnik** Wie ein findiger Bauunternehmer aus München auch Königsbronner Kanaldeckeln das Klappern und Rumpeln abgewöhnt. Weniger Verkehrslärm auf der vielbefahrenen Ortsdurchfahrt. *Von Gerhard Stock*

Claus-Dieter Haenlein ist Spezialist für die Sanierung von klappernden Kanaldeckeln. Der 69-jährige Straßenbau-Unternehmer aus München hat nicht den geringsten Zweifel daran, dass „sein“ System das Richtige auch für klappernde Schachtrahmen in Königsbronner Straßen ist. Am Donnerstag war er mit seinem vierköpfigen Helferteam und der kompletten maschinellen Ausstattung der Dr.-Ing. A. Haenlein GmbH & Co. vor Ort, um im Zuge der Ortsdurchfahrt maroden Einlaufschichten das Rumpeln abzugewöhnen.

Insgesamt elf Stück auf dem B 19-Abschnitt von der Einmündung der Brenzquellestraße bis zum Ortsausgang Richtung Itzelberg wurden in haltbaren Ruhezustand versetzt. Dies im Auftrag der Gemeinde Königsbrunn, die sich damit aufgrund makelloser Referenzen bedenkenlos auf die „Budaplan H0“-Methode einließ. Die ist mit etwa 2000 Euro plus Mehrwertsteuer pro Stück zwar teurer als herkömmliche Sanierung, soll aber bedeutend länger halten.

## Noch keine Reklamation

Fünf Jahre Gewährleistung räumt der selbstbewusste Unternehmer ein, „außergewöhnlich für Reparaturen“, wie er findet. Über die seit 2001 in ganz Süddeutschland verbauten neue Deckel, insgesamt immerhin rund 7000 Stück, hat er jedenfalls „noch keine einzige Klage oder Reklamation gehört“. Geht alles glatt, schafft das Team pro Stunde einen Deckel, der Aufwand ist mal niedriger, mal höher.

Seit 15 Jahren zieht der rüstige Senior mit seiner autark eingerichteten und wetterfesten Kolonne samt teurem Spezialgerät von Baustelle zu Baustelle. Vor Ort ersetzt



Claus-Dieter Haenlein und sein Team aus München bestücken die Ortsdurchfahrt von Königsbrunn im Zuge einer versuchsweisen Sanierung mit insgesamt elf neuen, konisch geformten Verbund-Kanaldeckeln. Vorbei ist damit das lästige Rumpeln und Klappern durch losgerüttelte alte Schachtrahmen – was vor allem auch die Anlieger freut. Weitere Fotos auf [www.hz-online.de/bilder](http://www.hz-online.de/bilder). *Fotos: Sabrina Balzer*

## Rauschen im Blätterwald: viel Zustimmung auch in anderen Orten

Nicht nur in München ist man längst von den Vorteilen der leisen Kanaldeckel der Marke Haenlein überzeugt. Wie ein Blick in die Tageszeitungen anderer Städte und Gemeinden zeigt. So sieht beispielsweise die „Hallertauer Zeitung“ deren Geheimnis in der Spezialfräsung und titelt: „St. Johanner können wieder ruhiger schlafen“.

Eine Plage waren der „Mittelbayerischen“ zufolge dort die eingesunkenen Kanaldeckel, „das Schepern allgegenwärtig“. Doch endlich: „Neue Gullys nehmen Lastern den Schrecken“.

Zum „Deckel-Experten“ erklärte der „Münchner Merkur“ den findigen Bauunternehmer anlässlich

seines tiefschürfenden Wirkens – allerdings auch, weil er die Lokalredaktion in Unterhaching mit Bierdeckeln eingedeckt hatte.

Überzeugungsarbeit geleistet wurde erfolgreich auch im Kreis Miltenberg, für den das „Main-Echo“ meldete: „Wannenstöpsel“ beseitigen Rumpelfallen auf Mainbrücke.

Knackig auf den Punkt brachte es schließlich die schreibende Zunft im Berchtesgadener Anzeiger: „Nachtschicht macht Schacht dicht“.

Wer noch mehr wissen und sich direkt an der Quelle über das neue System informieren möchte, wird auch auf [www.haenlein.de](http://www.haenlein.de) fündig.

größten Teil seitlich in den Straßenkörper ab, so dass der Unterbau geschont wird. Die bisher verbauten einfachen Schachtrahmen können diesen Druck komplett nur direkt nach unten weitergeben, was schnell zu Lockerung, Rumpeln und Klappern der ganzen Konstruktion inklusive Deckel führt.

## Druck geht seitlich weg

Anlieger vielbefahrener Straßen wissen von diesem nervigen Lärm nicht nur ein Klagelied zu singen. Und sind dann froh, wenn sie von diesem Übel erlöst werden. „Mir homs sogar mol Schinken und Eier broacht“, berichtet Haenlein, dessen Wirkungskreis sich längst nicht mehr nur auf München bzw. Bayern beschränkt. Der mittlere Ring der bayerischen Landeshauptstadt wurde durch das System Haenlein bereits ebenso erfolgreich „kanaldeckelberuhigt“ wie vielgenutzte Straßen im Bodenseeraum, in Ulm, in Langenau und im vergangenen Herbst auch in Stuttgart.

Auf der Ostalb aber war Haenlein jetzt zum ersten Mal. Und wie kam er auf Königsbrunn? Per Zufall. Gemeinderat Hermann-Josef Boch machte im Urlaub Bekanntschaft mit einem Herrn von der Münchener Stadtentwässerung. „Irgendwann mal beim gemeinsamen Wandern“ kam das Gespräch auf klappernde Kanaldeckel. Boch konnte dann auch die Gemeindeverwaltung Königsbrunn für die empfohlene Abhilfe interessieren. Das Abarbeiten des schließlich erteilten Sanierungsauftrags für die elf Deckel in der Ortsdurchfahrt war am Donnerstag für die Kraftfahrer zwar mit Ampelregelung und lästigen Wartezeiten verbunden. Dafür aber haben sie bestimmt bemerkt, dass die neuen „Stöpsel“ nicht klappern, stimmt's?



## Nachtschicht macht Schacht dicht

Spezialisten aus München sorgen dafür, dass die Bahnhofstraße leiser wird

Berchtesgaden – Eine Spezialfirma aus München hat in der Nacht auf Mittwoch zehn neue Schachtfassungen samt Deckel in die Bahnhofstraße eingebaut. Die kosten zwar mehr als herkömmliche Modelle, haben aber deutliche Vorteile. Sie sind leiser und haltbarer. Das liegt an ihrer konischen Form. Klingt komisch, ist aber so.

Dienstag, 19 Uhr: Claus-Dieter Haenlein und sein Trupprückten an. Vier Arbeiter hatte der Chef dabei. Und viele gelbe Spezialmaschinen. Den Herren stand eine lange, anstrengende Nacht bevor. Bis zum nächsten Morgen musste alles fertig sein. War es auch. Locker. »Um 3 Uhr sind wir losgefahren, um 6 Uhr waren wir wieder in München«, erzählt Claus-Dieter Haenlein, ein eloquenter Herr im

besten Alter, der weiß, wovon er redet.

Haenlein hat die Schachtrahmen vom Typ »Budaplan« der Firma »MeierGuss« in Süddeutschland etabliert. Von seiner Gully-Parade sind nicht nur Kommunalpolitiker, sondern auch Automobilclubs begeistert. »Fahren Sie in München mal auf dem Mittleren Ring. Dann fahren Sie über unser Werk«, erzählt er stolz. Haenlein hat das neue Schachtsystem vor 15 Jahren auf der Messe »Bauma« entdeckt. Und sich darauf spezialisiert. Seitdem ist er mit seiner Mannschaft in Bayern und Baden-Württemberg unterwegs und sorgt für Ruhe auf den Straßen. Aber wie geht das denn genau?

»Man meint ja, dass die Kanaldeckel beim Drüberfahren

rumpeln«, sagt der Chef. »Aber das stimmt nicht. Es sind die Rahmen.« Die Rumpel-Rahmen haben eine lange Tradition. »Seit über 100 Jahren sind die Konstruktionen rechtwinklig«, erklärt Haenlein. Und der Schlag durch die Fahrzeuge, der sogenannte Lasteintrag, geht zylindrisch zu 100 Prozent auf die darunter liegende Konstruktion. Und irgendwann sind die Fugen so zerrieben, dass der Rahmen keine Verbindung mehr zur Straße hat. Der Deckel rutscht runter. Die neuen, konischen Schachtrahmen können das besser. »Der Lasteintrag geht in erster Linie in die Tragschicht der Straße. Nur 20 Prozent kommen nach unten«, weiß Claus-Dieter Haenlein.

Und so läuft alles nach »Budaplan«: Zunächst wird der

alte Rahmen rausgebohrt. »Das geht mit einem schrägen Schnitt in die Straße«, erklärt Haenlein. Dann kommt der neue Rahmen in das Loch. »Einfliegen« nennt man das. Dann noch einpassen, Luftmantelschachtschalung rum, Fuge mit Mörtel vergießen, härten lassen, Deckel drauf, fertig.

Der Chef freut sich, dass ihm der Marktgemeinderat den Auftrag für die Bahnhofstraße erteilt hat. »Eine gute Entscheidung«, sagt er und lacht. »Das ist ja die Hauptverkehrsader in Berchtesgaden.« Obwohl die konischen Schachtrahmen etwa ein Drittel teurer sind als die herkömmlichen Modelle, setzt auch die Marktgemeinde mit ihrem Bauhof-Tiefbauchef Stefan Schwab auf Haenleins Variante.

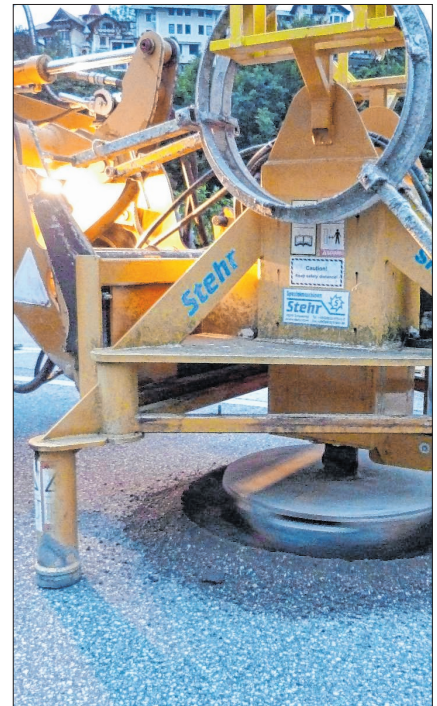
Christian Fischer



Fertig: Bereits am frühen Mittwochmorgen waren die Schachtdeckel fertig.



Do schau her: Claus-Dieter Haenlein zeigt dem »Anzeiger«-Fotografen, wie der neue Schachtdeckel in die Bahnhofstraße eingebaut wird. (Fotos: Wechslinger)



Zeit fürs Abendfräsen: Die Spezialmaschinen der Firma Haenlein haben einen Wert von 300.000 Euro.

# Münchner Merkur



Da klappert nichts mehr: Unter anderem in der Jahnstraße gibt es jetzt die neuen Gully-Deckel. © Pröhl

o f e t g+ e b Aktualisiert: 20.07.18 - 16:26

WIE BADEWANNEN-STÖPSEL

## Stadt setzt auf neuartige Gully-Deckel

*Schluss mit nervigem Klappern beim Darüberfahren: Zehn neuartige Gully-Deckel im Tölzer Stadtgebiet machen's möglich.*

Bad Tölz – Es rattert und brummt auf der Tölzer Jahnstraße. Ein großes Loch im Straßenbelag macht den Blick frei auf leise gluckerndes, klares Wasser im Halbdunkel des Kanals. Dann schneidet eine Fräse schräge Kanten in den Rand des Lochs im Asphalt, das bislang ein ganz normaler Kanaldeckel verschloss. Eine Münchner Firma setzt einen neuen Kanaldeckel, der nicht alltäglich ist: Er bringt einige technische Raffinessen mit sich, die Stadt und Bürger auf Dauer entlasten sollen.

Auch interessant: Feuerwehr Bichl will für heftige Unwetter gerüstet sein

Bei den Arbeitern geht es Schlag auf Schlag: Sie setzen erst einen Ring aus Beton, dann einen aus Eisen auf das Loch. Es folgt ein schwarzer Sack, der mittels Ventil aufgeblasen wird. Der Luft-Sack füllt nun den gesamten Einstieg zum Kanal. Mit flüssigem Beton verdichten die Arbeiter die Fugen, das Material trocknet innerhalb von Minuten.

„Konisch“, also kegelförmig, sei die neue Form, erklärt Claus-Dieter Haenlein vom zuständigen Münchner Ingenieur-Büro. Zu sehen ist das von außen nicht. Aber man hört es – beziehungsweise man hört eben nichts mehr. „Wir gewährleisten, dass dieser Deckel fünf Jahre lang nicht wackelt oder seine Lage verändert“, sagt Haenlein. Das heißt: Es gibt kein Klappern beim Darüberfahren, das den Anwohnern den letzten Nerv raubt. Für normale Gully-Deckel werde das maximal für zwei Jahre garantiert, so Haenlein. Dem Erfinder des Systems – von seiner Firma ist die konische Fräse für den Asphalt – kam die Idee übrigens in der Badewanne: beim Betrachten seines kegelförmigen Wannenstöpsels.

Lesen Sie auch: Mehr Busse zwischen den Städten – auch am Wochenende

Haenleins Mitarbeiter setzen an diesem Tag gleich zehn der neuartigen Gully-Deckel im ganzen Stadtgebiet ein. Auftraggeber ist die Stadt. nl



# Süddeutsche Zeitung

26. Juni 2018, 19:01 Uhr Und jetzt?

## "Die Kanalisation stößt an ihre Grenzen"





Nach unten werden die Deckel schmäler, die Claus-Dieter Haenlein auf Münchens Straßen verlegt. (Foto: Alessandra Schellnegger)

### **Kanaldeckelverleger Claus-Dieter Haenlein macht München sicherer, ruhiger und erklärt, warum manchmal zehn Gullys auf 30 Straßenmetern liegen**

*Interview von [Philipp Crone](#)*

Es sieht an der Truderinger Straße / Ecke Vogelweideplatz aus, als hätte die Stadt einem Spezl von der Kanaldeckelfirma einen großen Gefallen getan. Auf einer Strecke von 30 Metern liegen zehn der runden Eisenplatten im Asphalt. Claus-Dieter Haenlein lächelt, als zwei Passanten ihn darauf aufmerksam machen. "Kennen Sie da jemanden gut?" Nein. Er kennt aber die Gründe, warum so viele Deckel an der Stelle verlegt werden zwischen Bürogebäude-Neubau und Trambahn. Der 69-jährige Maschinenbauer erklärt: konische Deckel. Die sparen Kosten für die Stadt und garantieren dem Münchner Ruhe und Sicherheit, ganz im Gegensatz zu den alten Zylindern.

**SZ: Herr Haenlein, warum verlegen Sie Deckel, die nach unten schmaler werden?**

Claus-Dieter-Haenlein: Weil sie alle ruhiger schlafen lassen. Sie sinken weniger ein, wenn ein Lkw drüberfährt.

**Normale Deckel sinken ein?**

Normale Deckel liegen auf schmalen ringförmigen Mörtelschichten um den Schacht herum. Wenn da 20-Tonner drüberfahren, wird der Mörtel extrem strapaziert. Er zerfällt mit der Zeit, zerbröselt, wird dünner, pro Jahr kann das durchaus ein Zentimeter sein.

**Dann ist das nach fünf Jahren eine Zigarettenschachtelbreite.**

Und das rumpelt dann so richtig. Und für Motorrad- und Fahrradfahrer wird es mit den Kanten gefährlich.

**Und Ihre Deckel sinken nicht ein.**

Durch ihre Form wird der Druck eines Lkws auf eine viel größere Fläche verteilt. Vor 15 Jahren wurden solche konischen Deckel in München erstmals getestet und die sind seitdem nicht eingesunken.

**Da haben Sie bei der Stadt angerufen und gesagt: Wollt ihr meine Deckel?**

Die Deckel sind nicht von uns, wir haben nur das Einbau- und Vertriebsrecht in Bayern. Aber ja, da wurde ein Testdeckel versenkt, einen Winter lang beobachtet und dann bekamen wir den Auftrag.

**Wo werden die verlegt?**

Auf viel befahrenen Straßen. In einem Wohngebiet braucht man das nicht, weil ein Auto keinen Kanaldeckel zum Einsinken bringt.

**Der ist zu leicht?**

Ja. Ein einziger Lastwagen bringt die gleiche Belastung für den Asphalt auf eine Straße wie 60 000 Autos.

**Ihre Mitarbeiter verlegen hier an der Truderinger Straße gerade Dutzende Deckel auf geringstem Raum. Warum so viele?**

Mehr als 100 sind das auf einem Kilometer. Es gibt grundsätzlich vier verschiedene Gründe, warum man Deckel braucht. Zum einen die Trambahntrasse. Die liegt in einem Betonbett und das Regenwasser muss seitlich in Sickergruben abgeleitet werden. Die wiederum muss man reinigen und deshalb hinkommen. Deshalb Deckel. Eigentlich geht es immer um einen Zugang zum Reinigen.

## **Unter der Straße ist ja ordentlich was los.**

Das sind ja auch getrennte Systeme, Regen- und Abwasser. Seit einiger Zeit muss ja auch in jedem Privathaus das Regenwasser in einer Sickergrube versickern.

## **Warum das?**

Weil die Kanalisation an ihre Grenze stößt. Die Stadt wächst, die Kanalisation nicht.

## **Warum klappert ein herkömmlicher Kanaldeckel, wenn ein Lkw drüberfährt?**

Der Deckel ist lose, der springt dann ein bisschen hoch, wenn da 20 Tonnen drüberrollen. Und wenn der Deckel schon ein paar Zentimeter eingesunken ist, ist der Effekt umso größer, außerdem hört man dann den Reifen, der über die Kante rattert.

## **Normalerweise repariert das die Stadt?**

Es gibt eigene Maurer-Kolonnen der Stadt-Entwässerung, die durch die Straßen fahren und prüfen, wo Deckel eingesunken sind. Die werden dann repariert. Das kostet dann schon mal 1000 Euro pro Deckel.

## **Eine Gully-Patrouille. Was kostet einer Ihrer Super-Deckel?**

Samt Einbau 1800 Euro. Davon liegen mittlerweile 2500 in der Stadt.

## **Sie erkennen dann auch sicher, wenn Sie über einen von Ihren drüberfahren.**

Klar. Die haben eine Kleeblatt-Form. Außen Gusseisen und innen Beton, das macht einen Deckel noch rutschfester.

## **Was wiegt der? Haben Sie keine Angst, dass da jemand einen klaut? Immerhin ist er ja lose.**

Nein. Erstens wiegt der 88 Kilo, hat einen Durchmesser von 101 Zentimetern und so richtig viel anfangen kann man damit auch nicht.

## **Gibt es einen Unterschied zwischen einem Gully und einem Kanaldeckel?**

Und wie! Kanaldeckel sind für das Abwasser und Gullys für den Wasserablauf der Straße.

## St. Johanner können wieder ruhiger schlafen

Kanalabdeckungen saniert - Geheimnis der leisen Kanaldeckel ist eine Spezialfräsung

Von Georg Niesel

**Train.** Die Spezialfirma Haenlein aus München erneuerte in der vergangenen Woche acht abgesackte Kanaldeckel samt Schachtrahmen in St. Johann im Bereich der B 301. Damit soll der Verkehr nun ohne zusätzliche Lärmbelästigung und rumpelfrei laufen. Die Ortsdurchfahrt wird von durchschnittlich 5 500 Fahrzeugen pro Tag frequentiert, davon sind 508 Fahrzeuge dem Schwerverkehr zuzuordnen. Das Geheimnis der leisen Kanaldeckel ist eine Spezialfräsung. Das kostet erstmal mehr, hält aber länger.

Der Sanierung vorausgegangen war im Herbst 2013 ein Ortstermin mit Vertretern des Staatlichen Bauamtes Landshut und der Gemeinde. Baudirektor Manfred Dreier und Bürgermeister Gerhard Zeitler machten sich dabei ein Bild über den Zustand der Ortsdurchfahrt, insbesondere zu den Lärm verursachenden Kanalabdeckungen. Sogar Umweltminister Marcel Huber informierte sich auf Initiative des CSU-Ortsverbandes vor Ort und Landtagsabgeordneter Martin Neumeyer schrieb in dieser Sache an die Oberste Baubehörde in München.

Nach Ansicht von Bürgermeister Zeitler waren diese Politikeraktionen aber eher kontraproduktiv: „Die Oberste Baubehörde hat diese Angelegenheit an das zuständige Straßenbauamt weitergeleitet und das Amt war zurecht verschnipft wegen der Beanstandung von höchster Stelle.“ „Es gibt einen bayernweit gültigen Vertrag zur Benutzung des Straßengrundes für die Verlegung von Kanälen und Schächten, daher sollte es eigentlich bekannt sein, dass hier die Gemeinde Baulastträger ist und somit auch für deren Instandhaltung verantwortlich ist“, so Zeitler.

Die Gemeinde habe bisher jeden Hinweis in dieser Angelegenheit ernst genommen und wolle auch weiterhin alles tun, um unnötige Lärmbelästigungen zu vermeiden, so Zeitler. Die Ortsdurchfahrt wurde seinen Angaben zufolge 2005 erneuert. Dabei wurden auch neue Schachtabdeckungen eingebaut. In den folgenden Jahren seien immer wieder Nachbesserungen vorgenommen worden. 2011 wurden



Firmenchef Klaus Dieter Haenlein und Bürgermeister Zeitler begutachten das Werk auf der St. Johanner Ortsdurchfahrt. Foto: Niesel

dann einzelne Schachtabdeckungen saniert, weil sich Absenkungen zeigten.

„Dies waren Garantie- und Kulanzfälle, so dass bis dahin für die Gemeinde keine Kosten angefallen sind“, erklärte der Bürgermeister. Inzwischen sei aber die Garantie längst abgelaufen. Die Bestandsaufnahme und die Messung der einzelnen Schachtabdeckungen zeigten: von 15 Schachtabdeckungen befinden sich acht in der Rollspur, davon weisen sieben Abdeckungen nennenswerte Setzungen auf. Der Gemeinderat fasste auf Empfehlung des Straßenbauamtes im Spätherbst den Beschluss, die acht in der Fahrspur liegenden Abdeckungen durch konische Schachtrahmen zu erneuern.

### Vorreiterrolle

Train bzw. St. Johann kommt im Landkreis damit eine Vorreiterrolle zu: „Wir haben uns als erste entschlossen, diese neuen Gullydeckel einbauen zu lassen“, erklärte Bürgermeister Zeitler. Claus-Dieter Haenlein, Chef der gleichnamigen bauausführenden Firma, war vor Ort und erläuterte die Vorteile des Systems: „Die üblichen Schachtabdeckungen sind in Zylinderform gebaut und gehen senkrecht nach un-

ten, durch die dauernde Belastung rutschen die Deckel nach unten und liegen dann leicht vertieft in der Fahrbahn. Das neue System besteht unter anderem aus einer konischen Rahmenkonstruktion mit Rillen. Man kann die Wirkungsweise mit dem Stöpsel in der Badewanne vergleichen. Die Belastung wird zu 90 Prozent seitlich abgeleitet und nicht nach unten.“

Dadurch, so der Fachmann, bleiben die Mörtelfugen in der Konstruktion des Kanalschachtes länger erhalten und „bröseln“ nicht mehr aus. Denn wenn die Fugen nicht mehr die ursprüngliche Höhe aufweisen, sinke der gesamte Kanaldeckel mitsamt des zugehörigen Rahmens nach unten: diese „Rumpelfallen“ nerven dann die Anwohner. Denn nicht nur die Fahrzeuge verursachen beim Überfahren der bisherigen Kanaldeckel Geräusche, auch der Deckel selbst und der darunter befindliche Schmutzfänger „scheppern“.

Etwas Besonderes ist laut Haenlein auch die Kanalabdeckung, deren innerer Teil einem Kleeblatt ähnelt. „Der Anteil an Gusseisen ist geringer, die Lüftungslöcher sind durch Lüftungsschlitze ersetzt. Die neuen Kanalabdeckungen werden auch von Zweiradfahrern geschätzt, da sie angenehmer zu befahren sind.

Diese Schachtrahmen sind eine dauerhafte Lösung.“

Die Auswechslung eines alten Kanaldeckelrahmens gegen einen konischen dauerte eine knappe Stunde: Schnell, geräuscharm und ohne Schneidflüssigkeit wurde rund um den alten Rahmen eine konische Öffnung gefräst, der alte Rahmen entfernt und dann alles gesäubert. Anschließend wurde der neue Rahmen eingesetzt und nach dem genauen Ausrichten mit einem speziellen, schnell bindenden Betonmörtel vergossen. „Uns hat die Technik überzeugt“, meint Zeitler. Der Austausch sei zwar teurer als eine Sanierung, werde sich langfristig aber bezahlt machen. Die Firma Haenlein hat große Erfahrung.

Max Pichl, vor kurzem nach 42 Jahren aus dem Gemeinderat ausgeschieden, machte sich als Anwohner selbst ein Bild von den Arbeiten. „Ich war noch bei der Auftragsvergabe dabei und halte das System für sehr gut.“ Einen Haken hat die neue Konstruktion allerdings: Rund 20 000 Euro muss die Gemeinde für diese acht Abdeckungen ausgeben, deutlich mehr als bei herkömmlichen Abdeckungen.

Firmenchef Haenlein erläuterte dazu: „Vor allem auf stark befahrenen Straßen erweisen sich die neuen Systeme als überlegene Lösung bei Sanierung, Unterhalt und Neubau. In München werden im gesamten Stadtgebiet, nicht nur am Mittleren Ring, nur noch die konischen Rahmen eingebaut – sogar Berlin hat auf der Avus die ersten einbauen lassen.“



## Neue Gullys nehmen Lastern den Schrecken

**SANIERUNG** Eingesunkene Kanaldeckel waren den St. Johannern eine Plage, das Scheppern allgegenwärtig – damit soll dank neuer Technik nun aber Schluss sein.

VON BENJAMIN NEUMAIER

**ST. JOHANN.** Sie waren den St. Johannern seit Jahren ein Dorn im Auge oder vielmehr im Ohr – die Gullydeckel der Ortsdurchfahrtsstraße. Denn die hatten sich seit der Verlegung der Straßenführung 2005 abgesenkt und in wahre Qualgeister verwandelt. Denn wenn die kapp 600 Lastwagen, die täglich durch den kleinen Ort fahren, über die Gullydeckel fahren, hörte sich das laut 3. Bürgermeister Josef Limmer zeitweise an, „wie wenn einer direkt neben dir Schlagzeug spielt – und zwar volle Pulle“. Das Thema wurde auch des Öfteren im Trainer Gemeinderat behandelt. Auf Intervention von Umweltminister Dr. Marcel Huber, dem die CSU die Lärmbelastung bei einem Besuch im Landkreis vor Augen und Ohren führte, „kam wieder Bewegung in die Sache“, sagt Limmer. Laut Bürgermeister Gerhard Zeitler, lief das Projekt allerdings schon an (siehe Infobox).

### „Jetzt ist Ruh' im Schacht“

Nun soll die Lärmbelastung der Vergangenheit angehören. Verantwortlich dafür: die Firma Haenlein. Die verspricht getreu ihrem Firmen-Motto: „Dank Haenlein ist jetzt Ruh' im Schacht, der Deckel keinen Krach mehr macht.“ Am Donnerstag rückte die Münchner Firma an und sanierte acht Kanaldeckel der Ortsdurchfahrt. Das an sich ist nichts neues, denn schon in den vergangenen Jahren waren die Gullydeckel mehrmals saniert worden, hatten sich jedoch immer wieder abgesenkt.

Ein neues Verfahren soll dem jetzt aber ein Ende setzen. Denn die Kanaldeckel der Haenlein installiert, sind konisch geformt und nicht gerade, wie die bisher verbauten, erklärt Firmenbesitzer Claus-Dieter Haenlein: „Durch die konische Form verteilt sich der Druck, der durch Fahrzeuge entsteht auch nach außen und nicht mehr nur nach unten, dadurch wird ein Absinken verhindert.“ Knapp 10 000 Kanaldeckel hat die Firma auf diese Weise in den vergangenen zwölf Jahren bereits ausgetauscht – „und bisher gab es keine einzige Beanstandung“, sagt Haenlein.

Mit sieben Mann und einem „Wunder-Lkw“, wie Haenlein ihn aufgrund seiner Ausstattung mit Kompressor, Wassertank und Spezialwerkzeug nennt, rückten die Sanierer in St. Johann an. Mit einer nach unten verjüngten Spezialfräse wurden die alte Schachtrahmen freigelegt, entfernt und der neue kegelförmige Schachtrahmen eingesetzt. Die Höhe wird nivelliert und in den leeren Schachtrahmen eine sogenannte Luftmantelschichtschalung eingesetzt. „Die ist nötig, damit der Mörtel den Schachtrahmen sauber abschließt“, sagt der Firmenbesitzer.

### Ein patentiertes System

Der Spezialmörtel – salz- und frostbeständig – wird frisch angerührt, eingegossen und ist bereits nach wenigen Minuten trittfest.

Dieses patentierte System verwendet Haenlein seit knapp zwölf Jahren – und ist begeistert: „Es kommen keine Klagen. Wir wussten ja anfangs selbst nicht, was das neue System wirklich bringt. Aber mittlerweile geben wir fünf Jahre Garantie – beim alten System sind es höchstens zwei Jahre. Aber wie gesagt: Seit zwölf Jahren mussten wir in keinem einzigen Fall nachjustieren.“ Ihre Technik und Ausrüstung haben die Münchner über die Jahre optimiert und ausgebaut.

Als der Mörtel angezogen hat, kommt direkt darauf ein Bitumen-Spray und eine Glasfasermatte, die zwei Funktionen hat. Sie ist an der Unterseite bituminiert, verschmilzt, wenn der heiße Asphalt oben drauf kommt mit dem Mörtel und bindet deshalb besser. Zudem leitet sie den Druck der Fahrzeuge noch besser nach außen ab. Zudem sei der verbauter Kleeblatt-Deckel ebenso eine Verbesserung. „Durch die selbstschärfende Betonoberfläche werden Abschleifungen verhindert. Das mindert besonders die Rutschgefahr für Motorradfahrer.“

Nach knapp 40 Minuten ist der Gullydeckel ausgetauscht und rundherum asphaltiert. Nach weiteren 30 Minuten kann schon wieder der Verkehr drüberrollen – und zwar ab nun ohne Scheppern. Das verspricht Haenlein und Josef Limmer hofft darauf: „Wenn dadurch das Problem im Griff ist, bedeutet das für die St. Johanner Bürger eine Steigerung der Lebensqualität.“

Und wenn das neue System besagt Früchte trägt, „dann waren wir in Train das erste, wohl aber nicht das letzte Mal im Landkreis.“

### DAS SAGT BÜRGERMEISTER GERHARD ZEITLER

► **Trains Bürgermeister** äußert sich zur Kanaldeckelsanierung in St. Johann: „Im Rahmen der Ortsdurchfahrtgestaltung 2005 wurden uns vom Planungsbüro die Setzung der Kanaldeckel so empfohlen, wie sie verbaut wurden. Sie haben sich im Laufe der Jahre aber abgesenkt und dadurch beim Überfahren leichte Geräusche verursacht. Deshalb haben wir in Zusammenarbeit mit dem Straßenbauamt Landslut immer wieder Nachbesserungen vorgenommen.“

► **Drei- oder viermal** seien die Kanalschächte ausgebessert worden, „jedoch immer mit dem Ergebnis, dass sie sich wieder abgesenkt haben.“ Die Kosten dafür habe zu keinem Zeitpunkt die Gemeinde getragen, da die Sanierun-

gen als Garantierfall betrachtet wurden.

► **Vom Vorprechen der CSU** mit der Inspektion durch Dr. Marcel Huber sei Zeitler „enttäuscht. Denn erstens war das Straßenbauamt Landslut, zu dem wir ein gutes Verhältnis haben, zu Recht sauer, ob der Beanstandung von oben – zumal ja die Gemeinde für den Kanal zuständig ist – und zum anderen war eine Sanierung durch eine Spezialfirma bereits im Anlaufen – es war klar, dass etwas gemacht werden muss.“

► **Die Spezialfirma** wurde dann über Kontakte zum Straßenbauamt und die Gemeinde Furth gefunden und die Kanaldeckel für 20 000 Euro saniert. „Und jetzt hoffe ich, dass das Thema ad acta gelegt ist“, sagt Zeitler.



Im Laufe der Jahre entwickelte die Firma Haenlein die Spezialwerkzeuge stetig weiter. Fotos: Neumaier



Die Arbeiter nivellieren die Höhe des Kanalschachts.



Die mobile Fräse ist nach unten verjüngt.



Der Spezialmörtel zieht innerhalb von Minuten trittfest an.



Eine Glasfaserschicht verbindet Beton und Asphalt miteinander.



Letzter Arbeitsschritt: Der Asphalt wird verdichtet.

## Neue Gullys nehmen Lastern den Schrecken

Eingesunkene Kanaldeckel waren den St. Johannern eine Plage, das Scheppern allgegenwärtig – damit soll dank neuer Technik nun aber Schluss sein.



**Die Arbeiter nivellieren die Höhe des Kanalschachts. Fotos: Neumaier**

von Benjamin Neumaier, MZ

Sie waren den St. Johannern seit Jahren ein Dorn im Auge oder vielmehr im Ohr – die Gullydeckel der Ortsdurchfahrtsstraße. Denn die hatten sich seit der Verlegung der Straßenführung 2005

abgesenkt und wahre Quälgeister verwandelt. Denn wenn die kapp 600 Lastwagen, die täglich durch den kleinen Ort fahren über die Gullydeckel fahren, hörte sich das laut 3. Bürgermeister Josef Limmer zeitweise an, „wie wenn einen direkt neben dir Schlagzeug spielt – und zwar volle Pulle“. Das Thema wurde auch des Öfteren im Trainer Gemeinderat behandelt. Auf Intervention von Umweltminister Dr. Marcel Huber, dem die CSU die Lärmbelästigung bei einem Besuch im Landkreis vor Augen und

Ohren führte, „kam wieder Bewegung in die Sache“, sagt Limmer. Laut Bürgermeister Gerhard Zeitler, lief das Projekt allerdings schon an (siehe Infobox). „Jetzt ist Ruh' im Schacht“ Nun soll die Lärmbelästigung der Vergangenheit angehören. Verantwortlich dafür: die Firma Haenlein. Die verspricht getreu ihrem Firmen Motto: „Dank Haenlein ist jetzt Ruh' im Schacht, der Deckel keinen Krach mehr macht.“ Am Donnerstag rückte die Münchner Firma an und sanierte acht Kanaldeckel der Ortsdurchfahrt. Das an sich ist nichts neues, denn schon in den vergangenen Jahren waren die Gullydeckel mehrmals saniert worden, hatten sich jedoch immer wieder abgesenkt.

Ein neues Verfahren soll dem jetzt aber ein Ende setzen. Denn die Kanalabdeckungen die Haenlein installiert, sind konische eformt und nicht gerade, wie die bisher verbauten, erklärt Firmenbesitzer Claus-Dieter Haenlein: „Durch die konische Form verteilt sich der Druck, der durch Fahrzeuge entsteht auch nach außen und nicht mehr nur nach unten dadurch wird ein Absinken verhindert.“ Knapp 10 000 Kanaldeckel hat die Firma auf diese Weise in den vergangenen zwölf Jahren bereits ausgetauscht – „und bisher gab es keine einzige Beanstandung“, sagt Haenlein.

Mit sieben Mann und einem „Wunder-Lkw“, wie Haenlein ihn aufgrund seiner Ausstattung mit Kompressor, Wassertank und Spezialwerkzeug nennt, rückten die Sanierer in St. Johann an. Mit einer nach unten verjüngten Spezialfräse wurden die alte

Schachtrahmen freigelegt, entfernt und der neue kegelförmige Schachtrahmen eingesetzt. Die Höhe wird nivelliert und in den leeren Schachtrahmen eine sogenannte Luftmantelschachtschaltung eingesetzt. „Die ist nötig, damit der Mörtel den Schachtrahmen sauber abschließt“, sagt der Firmenbesitzer. Ein patentiertes System Der Spezialmörtel – salz- und frostbeständig – wird frisch angerührt, eingegossen und ist bereits nach wenigen Minuten trittfest.

Dieses patentierte System verwendet Haenlein seit knapp zwölf Jahren – und ist begeistert: „Es kommen keine Klagen. Wir wussten ja anfangs selbst nicht, was das neue System wirklich bringt. Aber mittlerweile gebe wir fünf Jahre Garantie – beim alten System sind es höchstens zwei Jahre. Aber wie gesagt: Seit zwölf Jahren mussten wir in keinem einzigen Fall nachjustieren.“ Ihre Technik und Ausrüstung haben die Münchner über die Jahre optimiert und ausgebaut.

Als der Mörtel angezogen hat, kommt direkt darauf ein Bitumen-Spray und eine Glasfasermatte, die zwei Funktionen hat. Sie ist an der Unterseite bituminiert, verschmilzt, wenn der heiße Asphalt oben drauf kommt mit dem Mörtel und bindet deshalb besser. Zudem leitet sie den Druck der Fahrzeuge noch besser nach außen ab. Zudem sei der verbaute Kleeblatt-Deckel ebenso eine Verbesserung. „Durch die selbstschärfende Betonoberfläche werden Abschleifungen verhindert. Das mindert besonders die Rutschgefahr für Motorradfahrer.

Nach knapp 40 Minuten ist der Gullydeckel ausgetauscht und rundherum asphaltiert. Nach weiteren 30 Minuten kann schon wieder der Verkehr drüberrollen – und zwar ab nun ohne Schep-pern. Das verspricht Haenlein und Josef Limmer hofft darauf: „Wenn dadurch das Problem im Griff ist, bedeutet das für die St. Johanner Bürger eine Steigerung der Lebensqualität.“ Und wenn das neue System besagt Früchte trägt, „dann waren wir in Train das erste, wohl aber nicht das letzte Mal im Landkreis.“



**Der Spezialmörtel zieht innerhalb von Minuten trittfest an.**

### KANALSANIERUNG



**Deckel-Experte** Wer hätte gedacht, dass es über einen Kanaldeckel so viel zu erzählen gibt? Doch Claus-Dieter Haenlein kann das. Der Geschäftsführer der Münchner Baufirma Haenlein klingelte anlässlich der Kanalsanierung an der Münchner Straße in Unterhaching an der Tür unserer Redaktion und gab eine Kostprobe von seiner Öffentlichkeitsarbeit. Vorbildlich wurden wir über konische Schachtrahmen, Gewichtsverteilung, Betriebsgarantien, Spezialfräsen und Hydrauliksysteme informiert. Einen 200 Seiten starken Pressespiegel und drei

Bierdeckel der Firma gab es für die Berichterstattung gratis obendrein. Dabei bewies Haenlein intime Sachkenntnis von den Zuständen in einer Zeitungsredaktion: „Die Bierdeckel sind für die Kaffeetassen, die sonst immer ohne Unterlage auf den Schreibtischen stehen.“ Die Lokalredaktion dankte prompt für die umfangreiche Information mit einem „Post“ auf Facebook. Nur leider konnte es keinen ganzen Artikel mehr geben, hatten wir doch schon einmal umfangreich über die konischen Schachtrahmen berichtet, wie Haenleins Pressespiegel zu entnehmen ist.

TEXT UND FOTO: CHRISTOPH BAAB



## Wannenstöpsel beseitigen Rumpelfallen auf Mainbrücke

**OBERNBURG/ELSENFELD.** Durchschnittlich 27000 Fahrzeuge pro Tag passieren die Mainbrücke zwischen Elsenfeld und Obernburg. Mancher Kanaldeckel hat sich vor allem wegen des Schwerverkehrs im Laufe der Zeit in eine Rumpelfalle verwandelt. Sechs von ihnen wurden daher in der Nacht zum Freitag von einer Münchner Fachfirma ausgetauscht. Die nun eingebauten

Schachtrahmen sind konisch, ähnlich einem Wannenstöpsel, und leiten das Gewicht der darüberfahrenden Fahrzeuge in hohem Maße seitlich ab. Dadurch seien sie nicht mehr so anfällig für Setzungen, und der Lärm beim Darüberfahren werde geringer, erklärt Michael Jung vom Staatlichen Bauamt Aschaffenburg. Die Sanierungskosten betragen insgesamt rund 15000 Euro.

Das Bauamt habe sich für das neuartige System namens Budaplan nicht nur wegen der längeren Haltbarkeit der Kanalschächte entschieden, sondern auch weil durch den deutlich schnelleren Einbau der Verkehr weniger behindert wird. Dies rechtfertige vor allem auf einer stark befahrenen Strecke auch die etwa 30 Prozent höheren Kosten gegenüber einer konventio-

nellen Sanierung, so Jung. Für den Austausch der sechs Entwässerungsschächte auf der Fahrspur in Richtung Elsenfeld zwischen ICO-Anschluss und Stachuskreuzung war die Brücke am Donnerstag ab 20 Uhr halbseitig gesperrt, der Verkehr wurde mit einer Ampel geregelt. Zum Berufsverkehr am Freitagmorgen war die Strecke wieder frei befahrbar. rah/Foto: Ralf Hettler

# Schwäbische Zeitung

FRIEDRICHSHAFEN

Montag, 28. Oktober 2013



Kanaldeckelsanierung auf Häfler Straßen.

FOTO: GUNNAR FLOTOW

## Neue Technik gegen Gerumpel

FRIEDRICHSHAFEN (flo) - In den vergangenen Tagen - und vor allem in den Nächten - sind die Männer der Firma Haenlein auf den Häfler Straßen unterwegs gewesen. Ihr Auftrag: 50 abgesackte Kanaldeckel zu sanieren. Die Münchner sind Spezialisten für ein besonderes Verfahren, bei dem der Asphalt konisch aufgefräst (wie hier in Schnetzenhausen) und eine besondere Rahmen-Deckel-Konstruktion eingesetzt wird. Der Vorteil: Die Kräfte, die durch darüberfahrende Autos und Lastwagen entstehen, drücken nicht mehr senkrecht nach unten, sondern werden zu einem großen Teil seitlich in die Straßendecke abgeleitet. Der Schachtdeckel bleibt dadurch viel länger auf Höhe - und die Lärmbelästigung für die Anwohner gering. Die Gesamtkosten für die Sanierung der Häfler Kanaldeckel belaufen sich auf zirka 100 000 Euro, lässt die Stadtverwaltung wissen.



**FRIEDRICHSHAFEN**  
Die Stadt lässt  
50 Kanaldeckel  
sanieren  
Seite 21

# SÜDKURIER

UNABHÄNGIGE TAGESZEITUNG IN BADEN-WÜRTTEMBERG

Heute  
**14 SEITEN**  
Lokales und  
Regionales

## FRIEDRICHSHAFEN

SÜDKURIER NR. 249 | FN  
SAMSTAG, 26. OKTOBER 2013

[www.suedkurier.de/friedrichshafen](http://www.suedkurier.de/friedrichshafen)

21

### Ruhekissen für lärmende Deckel

- Stadt setzt auf besonderes Sanierungsverfahren
- Rund 100 000 Euro für 50 eingesunkene Kanalschächte

VON MANFRED DIETERLE-JÖCHLE

**Friedrichshafen** – Ein kleiner Bautrupps war in den vergangenen Nächten unter anderem in der Colsman-, der Maybach-, der Charlotten- und der Eckenerstraße unterwegs. Saniert wurden dort wie auch in anderen Straßen, in denen die Arbeiten tagsüber erledigt wurden, eingesunkene Schachtdeckel von Kanälen. Mit einem neuen, weiter verbesserten Verfahren werden neue Einfassungen für die Schachtdeckel eingebaut. Diese leiten die auftretenden Kräfte, wenn Fahrzeuge darüber fahren, besser ab. So dass diese Deckel nicht mehr so schnell einsinken. Bleiben die Deckel oben, gibt es auch weniger Lärm, denn die Räder von Lastern und Autos rumpeln dann nicht mehr über die eingesunkenen Deckel.

Waren es im vergangenen Jahr 40 Kanaldeckel, die auf diese Art und Weise saniert wurden, hat die Stadt in diesem Jahr einen Auftrag für 50 weitere Schächte an das Münchner Unternehmen Dr.-Ing. A. Haenlein GmbH & Co. vergeben. „Die Kosten für die Sanierung belaufen sich auf rund 100 000 Euro“, teilt Andrea Gärtner, Sprecherin der Stadt auf Anfrage mit.

Der Druck, den darüber fahrende Fahrzeuge verursachen, wird dank der Rahmen-Deckel-Konstruktion, die bei den Sanierungen eingesetzt wird, nicht mehr senkrecht nach unten, sondern seitlich in die Straßendecke verteilt. Um

zusätzliche Tragfestigkeit zu erzeugen, werde erstmals in diesem Jahr unter der Asphalt-Tragschicht eine kreisförmige Glasfasermatte eingebaut, schildert Claus-Dieter Haenlein vom gleichnamigen Unternehmen. Nach seinen Angaben sinken Schachtdeckel in stark, auch von Lastwagen befahrenen Straßenzügen in fünf Jahre so weit ein, dass sie saniert, sprich wieder auf das Niveau der Straße angehoben werden müssen. Wann eine Sanierung der jetzt eingebauten Konstruktionen nötig sei, könne er nicht sagen. Denn bisher habe sich kein Deckel, den sein Unternehmen vor gut zehn Jahren eingebaut hat, gesenkt. Die neuen Einfassungen kosten dreieinhalb Mal so viel wie übliche.

„Das Verfahren wurde von uns auf Grund der fünfjährigen Einbau- und der zehnjährigen Materialgarantie sowie den guten Referenzen der Firma Haenlein ausgewählt. Bei der jährlichen Kontrolle wiesen die bereits im Jahr 2012 sanierten Abdeckungen keine Schäden auf. Auch die Beeinträchtigungen für die Verkehrsteilnehmer wurden durch dieses Verfahren in Verbindung mit der Nacharbeit minimiert. Auf Grund der guten Erfahrungen dieses Sanierungsverfahrens soll dies auch zukünftig in stark belasteten Verkehrswegen eingesetzt werden“, teilt Andrea Gärtner weiter mit. Dieses Verfahren könne nur von lizenzierten Unternehmen wie der Firma Haenlein ausgeführt werden.



Eine Glasfasermatte, die Claus-Dieter Haenlein zeigt, soll noch mehr Tragfestigkeit garantieren. BILDER: DIETERLE-JÖCHLE



Eine Schachtdeckel-Einfassung wird in die sich nach oben öffnende Fräsung eingebaut.



Zwei Stunden nach Einbau ist der neue Kanaldeckel befahrbar – hier fehlt allerdings noch die letzte Asphaltschicht.

# Mangfall-Bote

OBERBAYERISCHES VOLKSBLATT

## Kolbermoor

### Weniger Lärm, lange Lebensdauer

#### Spezielle Sanierung der Kanaldeckel

**Kolbermoor** – In der Flurstraße in Kolbermoor wurden zuletzt vier alte Kanaldeckel gegen konische Schachtabdeckungsrahmen ausgetauscht. Damit betrat die Stadt Neuland, sind es doch die ersten Abdeckungen dieser Art, die nicht nur eine Verlängerung der Standzeiten, sondern auch geringere Verkehrsbehinderung und weniger Lärmbelästigung sowie Folgekosten versprechen. Rund eine Stunde dauerte jeweils der Austausch einer Einheit, bei der zunächst um die alten Kanaldeckel ein

konisches Loch gefräst und dann alles zusammen entnommen wurde. Mit einem Dreibein wurden die neuen Deckel exakt in das Loch eingesetzt und in schwimmendem Einbau ausgerichtet. Nach Bitumen-Voranstrich erfolgte das Einlegen der Spezialmatten und mit Fugenband wurde außen und innen abgedichtet. Darauf kam sodann der Gussasphalt, der die Maßnahme abschloss und schon nach kurzer Aushärtungszeit waren die neuen Kanaldeckel wieder befahrbar.

hko



Die Kanaldeckel in der Flurstraße wurden saniert. FOTO HOFFMANN

## Kanaldeckel klappern nicht mehr

**INNOVATION** Auf der Bundesstraße 85 in Kronach und Weißenbrunn wird ein neues System eingesetzt. Die konische Form gibt den Druck in die Bitumenschicht des Fahrbahnbelags weiter. Das sorgt für weit weniger Lärm.

VON UNSEREM MITARBEITER  
**KARL-HEINZ HOFMANN**

**Weißenbrunn** – Das Bierdorf und die Lucas-Cranach-Stadt fühlen dem Straßenlärm auf den Zahn. Durch neue Kanalabdeckungen wollen beide Kommunen mehr Lärmschutz und auch schonenderes Fahren für Autofahrer erreichen. Deshalb kam es am gestrigen Montag sowohl in Weißenbrunn als auch in der Kreisstadt auf der B 85 Kronach-West zu Verkehrsbehinderungen. Grund war, dass man ein neues Schachtsystem testen wird.

Das neue Schachtsystem für Kanaldeckel Budaplan-System bietet einen wesentlich schnelleren Einbau bei erheblich geringerer Verkehrsbehinderung mit weniger Lärmbelästigung. Der konische Schachtabdeckungsrahmen mit seinem Krafteintrag in den bituminösen Fahrbahnbelag verlängert die Standzeiten der Schachtabdeckungen entscheidend.

### Neue Entwicklung

„Der konische Schachtrahmen leitet die vertikale Last seitlich in die Fahrbahn ein. Das ist eine überlegene Lösung bei Sanierung, Unterhalt und Neubau“, informiert Claus Dieter Hänlein von der Firma Hänlein aus München, die verantwortlich für diese neue Entwicklung ist. Premiere habe in dem Zusammenhang eine neue Glasfaserplatte, die mit eingebaut und in



Am gestrigen Montag kam es zu Verkehrsbehinderungen auf der B 85 in Weißenbrunn und Kronach, weil dort ein neues Kanaldeckelsystem installiert wurde, das der Lärmbelästigung zu Leibe rückt. Das Bild entstand in der Ortsdurchfahrt Weißenbrunn beim Einsetzen des konischen Kanaldeckelsystems.

Foto: K.-H. Hofmann

das System integriert sei und somit nochmals zur Dämpfung von Geräuschen beitrage. Peter Maaß, der Leiter der Stadtwerke Kronach sagte, dass man das System bereits an der B173 in Richtung Ruppen getestet und gute Erfahrungen damit gemacht habe, deshalb werde man weiter in diese etwas teurere

Technik investieren und nun gleich zehn Kanaldeckel an der B 85 erneuern. Durch das Absetzen der Kanaldeckel nach dem bisherigen System entstand, bei durchgehendem Schwerlastverkehr, erhebliche Lärmbelästigung Tag und Nacht. Bürgermeister Egon Herrmann (SPD), Weißen-

brunn meint dazu: „Das Rumpeln, Klappern und Poltern beim Überfahren der Kanaldeckel soll nun ein Ende haben.“ Die Gemeinde Weißenbrunn wolle dem leidigen Problem abgesenkter Kanaldeckel zu Leibe rücken und eine ruhigere Ortsdurchfahrt mit einem neuen Kanaldeckelsystem schaffen. „Da-

durch wird nicht nur die Lärmbelästigung geringer, sondern auch die Autos werden geschont. Daher fordert der ADAC schon lange, dass das Schulle machen sollte“, sagt der Weißenbrunner Bürgermeister und Vorsitzende des Bayerischen Gemeindetages im Landkreis Kronach, Egon Herrmann.



# Neue Presse

UNABHÄNGIGE TAGESZEITUNG IN FRANKEN

Donnerstag, 18. Juli 2013

KRONACH

K3-1

Seite 7

## Das Rumpeln hat ein Ende

Auf der B 85 sollen neue Kanalabdeckungen für mehr Lärmschutz sorgen. Auf der B 173 hat die Stadt Kronach damit gute Erfahrungen gemacht.

**Weißbrunn/Kronach** – Das Bierdorf Weißbrunn und die Kreisstadt Kronach bekämpfen den Straßenlärm. Neue Kanalabdeckungen auf der B 85 sollen für mehr Lärmschutz sorgen und Autofahrern schonenderes Fahren bringen.

Für den Weißbrunner Bürgermeister Egon Herrmann hat das Rumpeln, Klappern und Poltern beim Überfahren der Kanaldeckel nun ein Ende. Die Gemeinde Weißbrunn wolle dem leidigen Problem abgesenkter Kanaldeckel zu Leibe rücken und eine ruhigere Ortsdurchfahrt mit einem neuen Kanaldeckelsystem schaffen. Eine konische Schachtrahmenkonstruktion leite die Lasten nicht senkrecht in den Kanal, sondern verteile sie vertikal seitlich in die Fahrbahn. Dadurch werde nicht nur die Lärmbelastigung geringer, sondern auch die Autos



Auf der B 85 in Weißbrunn und Kronach wurde ein neues Kanaldeckelsystem installiert, um der Lärmbelastigung entgegenzuwirken. Das Bild entstand in der Ortsdurchfahrt Weißbrunn.

Foto: Hofmann

würden geschont. Der ADAC fordere schon lange, dass das System Schule machen sollte, sagte der Bürgermei-

ter und Vorsitzende des Bayerischen Gemeindetages im Landkreis Kronach.

Laut Peter Maaß, Leiter der Stadtwerke Kronach, hat man das System bereits an der B173 in Richtung Ruppen getestet und gute Erfahrungen damit gemacht. Deshalb werde man weiter in diese etwas teurere Technik investieren und nun gleich zehn Kanaldeckel an der B85 erneuern. Durch das Absetzen der Kanaldeckel nach dem bisherigen System sei es durch den Schwerlastverkehr zu einer erheblichen Lärmbelastigung für die Anwohner gekommen. Und dies Tag und Nacht.

Claus Dieter Hänlein von der Firma aus München, die das System entwickelt hat, sagte, das neue Schachtsystem für Kanaldeckel ermögliche einen wesentlich schnelleren Einbau bei erheblich geringerer Verkehrsbehinderung mit weniger Lärmbelastigung. Der konische Schachtrahmen leite die vertikale Last seitlich in die Fahrbahn ein. Das sei eine überlegene Lösung bei Sanierung, Unterhalt und Neubau. Premiere habe in dem Zusammenhang eine neue Glasfasermatte, die mit eingebaut und in das System integriert werde. Sie trage nochmals deutlich zur Dämpfung von Geräuschen bei. *hof*



Wie ein Stöpsel in der Badewanne: Mesut Aksu schließt die Fugen der neuen Kanaldeckel in der Alten Landstraße in Ottobrunn mit einer Teerschicht.

FOTO: ANGELIKA BARDEHLE

## Schluss mit dem Geklapper

Neue Kanaldeckel in den Straßen sollen die Lärmbelastigung für Anwohner senken

**Ottobrunn** – Wumm, wumm, wumm – oft rumpelt es ganz schön, wenn man mit dem Auto über Kanaldeckel fährt. Besonders, wenn sie schon etwas eingesunken sind, weil die Fugen rundherum bröckeln. Lästig für die Fahrer, vor allem aber für die Anwohner. An einigen Kanaldeckeln im Landkreis München wie auch in der Alten Landstraße in Ottobrunn auf der Höhe des Getränkemarkts Orterer dürfte jedoch jetzt Schluss sein mit dem Gerumpel. Konische Gullydeckel sollen es richten.

Am Mittwoch rückte im Auftrag des Staatlichen Bauamts Freising eine Mannschaft von der Münchner Firma Haenlein

GmbH & Co. in der Alten Landstraße an, welche Kanaldeckel nach einem bestimmten konischen System saniert. In Sauerlach ging es dann weiter. 15 Deckel im ganzen Landkreis sollten an einem Tag saniert werden, wie Geschäftsführer Claus-Dieter Haenlein sagt.

Mit einer nach unten verjüngten Fräse wurde der alte Schachtrahmen freigebohrt, entfernt und der neue, kegelförmige Schachtrahmen eingesetzt. Dann wurde die Fuge zur Straße mit einem speziellen Mörtel vergossen. Das System wird in ganz Bayern eingebaut, im Landkreis München bereits seit zwölf Jahren.

„Die konischen Kanaldeckel sind wie die Stöpsel in der Badewanne“, erklärt Haenlein die Vorteile gegenüber herkömmlichen zylindrischen Deckeln. „Sie machen nach unten zu und können nicht runterrutschen.“ Auch der Lastabtrag des Straßenverkehrs sei anders. Auf der Fuge landeten nur noch rund 15 Prozent, der Rest gehe in die Tragschicht der Straße ein, so Haenlein. Das entlaste die Kanäle. Josef Staudenhecht vom Staatlichen Bauamt bestätigt die Vorzüge: „Die Deckel sind auch nach Jahren noch auf dem richtigen Niveau und sie sind lärmindernd. Eine Entlastung für die Anwohner.“

DABO

# Münchner Merkur

## Südöstlicher Landkre

Donnerstag, 16. Mai 2013 | Nr. 112

standen eine Woche lang, Bürgermeister Günter Hey- mir auch nicht vorschreiben.“ meindeblitzer fast auf null re- Wo demnäch

### Schluss mit der Rumpelfalle

Jeden Tag fahren im Landkreis Autos und Lastwagen über die Straßen und verkürzen damit auch die Lebensdauer der Kanaldeckel. Nach und nach werden die Schächte zu richtigen Rumpelfallen.

Deshalb hat das Staatliche Bauamt München gestern viele Kanaldeckel in Sauerlach, Grünwald und auch auf der Professor-Messerschmitt-Straße in Ottobrunn (Foto) sanieren lassen. Die neuen Kanaldeckel besitzen eine spezielle konische Form, die wie ein Pfropf auf der ebenfalls konisch ausgefrästen Baumulde sitzen. So sind sie widerstandsfähiger und die



# Landshuter Zeitung

Niederbayerisches Heimatblatt für Stadt und Land · Gegründet 1849

# Vilsbiburger Zeitung

Vilsbiburger Nachrichten · Vilsbiburger Anzeiger · Veldener Zeitung

# Rottenburger Anzeiger

20

LANDKREIS LANDSHUT

Samstag, 6. April 2013

## Das Rumpeln soll dauerhaft verschwinden

Drei konische Kanaldeckel auf B 15 in Essenbach eingesetzt – gute Erfahrungen im Landkreis

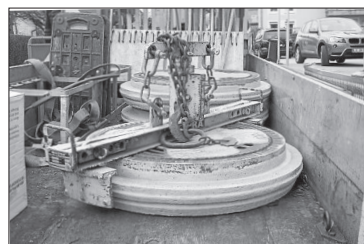
Von Stefanie Wieser

Weniger Druck auf den Kanalschacht, kein Einsinken mehr und kein Rumpeln mehr für Fahrer und Anwohner – die spezielle konische Bauweise, mit der gestern drei Kanaldeckel auf der B 15 in Essenbach saniert worden sind, verspricht zahlreiche Vorteile. 2009 ist ein solcher Kanaldeckel auch in die B 299 in Arth bei Furth eingesetzt worden. Seitdem herrscht dort Ruhe – sowohl was den Sanierungsbedarf als auch Beschwerden von Anwohnern angeht, berichtet der Furthener Bauhelfer Karl Brunner. In Gündlkofen gibt es sogar zwölf solche konischen Gullydeckel.

Gute Nerven brauchten gestern so mancher Autofahrer, der auf der B 15 in Essenbach unterwegs war. An drei verschiedenen Stellen – auf Höhe der Einmündung Alte Landstraße, in der Kurve bei der Einmündung Straubinger Straße und in der Kreuzung mit der Ahrainer Straße – wurden auf der Bundesstraße drei Kanaldeckel saniert. Weniger Nerven soll das in Zukunft Auto- und Lastwagenfahrer sowie Anwohner und auch Gemeindefacharbeiter kosten, die mit dem Problem des Einsinkens der Gullyde-



Damit der neue Gullydeckel in den Boden eingepasst werden kann, wurde dieser mit einer Fräse mit schrägen Flügeln abgetragen. (Fotos: bot)



Die konische Form der Deckeleinfassung sorgt dafür, dass der Druck nicht mehr voll auf die Fugen des Schachtes wirkt.

ckel zu kämpfen hatten. Besonders oft ist das der Fall, wenn viele Lastwagen auf der Straße unterwegs sind. Denn bei der herkömmlichen Bauweise wirkt der Druck auf den Deckel direkt auf den Kanalschacht und irgendwann gibt das Material der Fugen nach, so Claus-Dieter Haenlein, dessen Firma die konischen Schachtrahmen vor Ort einbaut. Durch die spezielle Form des Bauteils, in welches der Gullydeckel eingefasst ist – das Teil ähnelt einem überdimensionalen Badewannentöpsel – wird Druck vom Schacht genommen und stattdessen seitlich

abgeleitet. Das Einsinken in den Boden wird so verhindert, so Haenlein. Norbert Wilczek von der Gemeinde Essenbach will diese Bauweise nun im Vergleich zur herkömmlichen einmal ausprobieren. Denn auch, wenn zahlreiche Vorteile in der Theorie für das System sprechen, so ist ein solcher Gullydeckel teurer als einer in normaler Bauweise. Mit rund 2000 Euro Kosten ist beim Einbau eines konischen Kanaldeckels zu rechnen, so Haenlein. Wenn wirklich weniger saniert werden muss, könnte es eine gute Investition sein, so Wilczek.

Gute Erfahrungen mit dem System hat bereits Alfred Ottendorfer von der Straßenmeisterei Landshut gemacht. Für einen der drei sanierten Gullydeckel ist das Staatliche Bauamt der Baulastträger, so Ottendorfer. Die zwei anderen wurden von der Gemeinde Essenbach in Auftrag gegeben. Für Ottendorfer ist der Kanaldeckel, für den der Bund und damit das Staatliche Bauamt zuständig ist, (nämlich bei der Einmündung Straubinger Straße) eine prädestinierte Stelle für einen solchen Kanaldeckel. Ein konischer Gullydeckel ist vom Staatli-

chen Bauamt auch schon in der Konrad-Adenauer Straße in Landshut eingesetzt worden. Bisher seien dort keine Nachreparaturen fällig gewesen. Auch in der Gemeinde Furth ist von Nachreparaturen nichts bekannt, berichtet Bauhelfer Karl Brunner. Der Deckel dort ist im April 2009 eingesetzt worden. Kanaldeckel in herkömmlicher Bauweise müssen je nach Belastung zum Teil schon nach einem Jahr ausgetauscht werden, berichtet Brunner von einem aktuellen Fall.

Auch Christian Görgenhuber vom Bauamt der Gemeinde Bruckberg kann davon ein Lied singen. In Gündlkofen in der Dekan-Hortstraße, einer stark befahrenen Kreisstraße, tauchten immer wieder Probleme auf. Abgesunkene Kanaldeckel mussten teilweise alle zwei bis drei Jahre erneuert werden, so Görgenhuber. Deshalb hatte sich die Gemeinde für die Gullydeckel der Firma Haenlein entschieden und im September 2009 sogar zwölf alte durch die konischen Kanaldeckel ersetzt. Seitdem gab es keine Probleme mehr auf dieser Strecke, so Görgenhuber.

Die Sanierung der drei Kanaldeckel in Essenbach war bis zum Abend erledigt. Der Verkehr wurde durch Baustellenampeln geregelt.

# Starnberger Merku

Wochenende, 17./18. November 2012 | N

Menge Geld.



**Ruhe im Schacht** Wer mit dem Auto schon einmal über einen abgesenkten Kanaldeckel gerumpelt ist und dabei Angst hatte, dass eine Achse bricht, weiß die Arbeit der Münchner Firma Haenlein

nen Deckel in Seefeld bezahlt die Gemeinde. Die n  
naldeckel sind laut Firmeninhaber Claus-Dieter  
wesentlich robuster, weil ihr Schachtrahmen ko  
läuft. Deshalb würden sie sich nicht absenken, äh

# Oberbayerisches Volksblatt

Rosenheimer Zeitung

Mittwoch, 14. November 2012



## Scheppernde Schachtdeckel beseitigt

Im Pruttinger Gemeindeteil Niedernburg ist jetzt eine Lärmquelle beseitigt, die seit Jahren für Ärger sorgte. Die scheppernden Schachtdeckel des Abwasserkanals in den Niedernburger Straßen wurden saniert. Schachtdeckel, die nicht unbedingt laufend zur Verfügung stehen müssen, wurden überteert, nur sechs Deckel bleiben. Diese wurden von einer Münchener Spezialfirma ausgebaut und neu eingepasst. Konische Schachtrahmen leiten die vertikale Last nun seitlich in die Fahrbahn ein, was zu weniger Lärmbelästigung und längerer Haltbarkeit führen soll.

PHOTO: NISSSEN

# SÜDKURIER

Friedrichshafen

## 40 Kanaldeckel geben Ruhe

03.11.2012

**Stadtverwaltung lässt eingesunkene Straßenschächte für 70 000 Euro mit neuem Verfahren sanieren.**

Klappernde Schachtdeckel können den Schlaf rauben. Unter anderem in der Friedrich- und der Paulinenstraße sowie in Jettenhausen hat die Stadt 40 eingesunkene Kanaldeckel für rund 70 000 Euro sanieren lassen. Wegen deren Lage mussten die Arbeiten in den Nachtstunden erledigt werden. Denn beispielsweise in der Paulinenstraße sollte die betroffene Kreuzung während des Tages offen gehalten werden, wie Andrea Gärtner, Sprecherin der Stadt Friedrichshafen, auf Anfrage des SÜDKURIER schildert. Die Anlieger hätten die Nacharbeiten akzeptiert. Bei der Stadt seien keine Klagen deswegen bekannt geworden. Und inzwischen können die Anwohner der Straßenzüge, in denen die Schachtdeckel saniert worden waren, den Erfolg der Sanierungsarbeiten im wahrsten Sinn des Wortes hören. Wenn Autos jetzt über die Deckel fahren gibt es keine lärmenden Geräusche mehr.

Von der Qualität der Arbeit des beauftragten Münchner Unternehmens sei die Stadtverwaltung angetan, sagt Andrea Gärtner. Es sei durchaus vorstellbar, weitere Aufträge an die Dr.-Ing. A. Haenlein GmbH & Co. zu vergeben. In der Regel sacken die Kanaldeckel bei dauerhaft starker Belastung durch Autos oder Laster ab. Liegen die Deckel tiefer, rumpeln die Räder lärmend darüber. Mit den in den Häfler Straßen eingesetzten konischen Schachtrahmen wird die Last anders verteilt, schildert Claus-Dieter Haenlein vom gleichnamigen Unternehmen. Die Kräfte wirken dank der Rahmen-Deckel-Konstruktion nicht mehr senkrecht nach unten, sondern werden seitlich in die Straßendecke verteilt. Das Prinzip funktioniert wie ein Stöpsel in der Badewanne, so Haenlein.

# Oberbayerisches Volksblatt

Rosenheimer Zeitung

Montag, 1. Oktober 2012



## Rumpelfallen beseitigt

Die Gemeinde Stephanskirchen ließ sieben „Rumpelfallen“ in der Rohrdorfer Straße beseitigen. Die Straße musste dafür in einer Nacht gesperrt werden. Kanaldeckel sind der Schwachpunkt einer Straße. Häufig sinken die Schachtrahmen und damit die Kanaldeckel ab. Besonders gefährlich ist das für Zweiradfahrer. Durch konische Schachtrahmen soll es nun nicht mehr zum Absinken und damit auch nicht mehr zum Rumpeln kommen. Die beauftragte Firma setzte ein Spezialfahrzeug ein, das vom Wassertank bis zu Sand und Zement zum Betonmischen alles an Bord hat.

FOTO SCHLECKER



# Schwäbische Zeitung

## FRIEDRICHSHAFEN



Dienstag, 9. Oktober 2012



### Das große Klappern hat ein Ende – Straßenschächte saniert

Kein Klappern, kein Meckern mehr. Seit Samstag geben die 39 lästig klappernden Straßenschachtdeckel keinem Mucks mehr. Das Münchner Unternehmen Haenlein hat in zwei Nächten die losgeschlagenen und defekten Straßenschachteinfassungen in der Friedrich-

sowie in der Jettenhausener Straße saniert. Und das mit einem neuartigen Verfahren, das es möglich macht, nach binnen zwei Stunden den Schacht wieder zu befahren und zu belasten. Und so funktioniert's: Der obere Schachtring wird konisch von außen nach innen angefräst.

Dadurch wird eine stark veränderte Lastabtragung erreicht, sodass nur noch 15 Prozent direkt auf dem Schachtring ankommen. Gleichzeitig wird durch eine vierfach vergrößerte Auflagenfläche der Flächendruck gesenkt, was den Schachtdeckel haltbarer macht. lix/Foto: lix

# Schwäbische Zeitung

Schwäbische Zeitung

LEUTKIRCH

Freitag, 7. September 2012

## Der Herr der Gullydeckel

Die Firma von Claus-Dieter Haenlein saniert Schachtdeckel in der Memminger Straße

Von Markus Riedl

LEUTKIRCH - Das runde graue Ding, das mitten auf der Memminger Straße liegt, sieht auf den ersten Blick nicht nach etwas Besonderem aus. Es ist ein Schachtrahmen aus Beton, auf dem ein Kanaldeckel angebracht wird. Die Fugen werden mit Mörtel vergossen, dann kommt Asphalt rundherum - fertig. So ungefähr macht man das schon seit vielen Jahrzehnten im Straßenbau - nur eben nicht genau so wie die Firma von Claus-Dieter Haenlein. Denn seine Schachtrahmen sind konisch, also unten schmaler als oben.

Das hat, erklärt Haenlein, der seit zehn Jahren in Gullydeckel macht, einen großen Vorteil: nämlich, dass das Gewicht der darüber fahrenden Autos und Lastwagen nicht mehr direkt über den Deckel auf die Fuge wirkt und sie auf Dauer nach unten drückt. Stattdessen wirke die Kraft zum größten Teil seitlich in die Straße hinein, nur noch 15 Prozent drückten direkt nach unten. Die Folgen: längere Haltbarkeit, weniger Instandhaltungskosten für die Kommunen und weniger Lärm für die Anwohner, wenn Autos über die Deckel fahren.

Auf der Fachmesse „Ifat“ in München hat die Stadt Leutkirch Bekanntschaft mit Haenlein, der als Firmenchef viel Marketing betreibt, geschlossen. Jetzt darf er in der Stadt entlang der Memminger Straße einige altersschwache Gullydeckel austauschen. Dann wird die Stadt das Ergebnis erst mal testen, ehe entschieden wird, wie die Sanierung der restlichen, teilweise schon stark in Mitleidenschaft gezogenen Schacht-



Hightech-Schachtdeckel: Die konische Form des ausgefrästen Loches und des Deckels (unter der gelben Halterung) nehmen den Druck von der darunter liegenden Fuge.

SZ-FOTO: MARKUS RIEDL

deckel, vonstatten gehen soll. Denn ganz billig ist der Spaß nicht.

1500 bis 1600 Euro kostet der Einbau eines konischen Schachtdeckels inklusive Material. Das ist eine ganz hübsche Summe und bis zu doppelt so teuer wie ein herkömmlicher Deckel. „Aber die Haltbarkeit reißt es eben raus“, sagt Haenlein. Bis vor zehn Jahren hat er noch ausschließ-

lich Baumaschinen verkauft, ehe er das Geschäft mit den Gullys entdeckte. Seither hat sich seine Firma gewandelt und macht nur noch in Schachtdeckeln. „In diesen zehn Jahren hat sich noch keiner unserer Deckel auch nur um einen Millimeter gesenkt“, sagt Haenlein vollmundig. Er hatte schon Aufträge in München am Mittleren Ring, Nürnberg und

ganz Bayern - und eben auch im angrenzenden Baden-Württemberg, wie jetzt in Leutkirch.

Bisher habe er die meisten Kommunen überzeugt, sagt Haenlein. Ob er auch in Leutkirch im großen Stil zum Zuge kommt, hängt nicht zuletzt davon ab, ob es die Anwohner an der Memminger Straße künftig wirklich ruhiger haben oder nicht.

# Frankenpost

Freitag 31. August 2012



## Weniger Lärmbelästigung durch neue Schachtabdeckungen

Die Anwohner der Kautendorfer Straße in Oberkotzau dürfen sich freuen: Der Straßenlärm soll weniger werden. Zu diesem Zweck wurden jetzt konische Schachtabdeckungen eingebaut. Mitarbeiter der Firma Haenlein aus München frästen mit einem Spezialbohrer große Löcher um die alten Kanaldeckel und

setzten anschließend die sechs neuen Schachtrahmen im Durchmesser von 95 Zentimeter ein. Durch die konische Rahmenkonstruktion werden die Lasten des darüber fahrenden Verkehrs nicht senkrecht abgeleitet, sondern seitlich in die Fahrbahndecke.

*Foto: Sammer*

# Plattlinger Anzeiger

Zeitung für Plattling und den Landkreis Deggendorf · Donau Anzeiger

MONTAG, 23. Juli 2012

## Konisches Schachtsystem eingebaut

Arbeiten in Robert-Bosch-Straße - Hohe Schalldämmung und Langlebigkeit waren entscheidend Plattling:(bag) Die Stadtwerke testen vor fünf Jahren ein neuartiges, für stark befahrene Straßen gebautes Schachtsystem. Nun wurden gestern die ersten 15 System vom Münchner Unternehmen Haenlein in die Robert Bosch Straße eingebaut. Mit dabei war der Geschäftsführer Claus-Dieter Haenlein. Er stellte das neue System von und zeigte wie es einbaut wird. So sei eine UDAPLAN Schachtabdeckung nicht so wie herkömmliche Abdeckungen gradlinig gesetzt wo der komplette Auflagedruck des Schwerverkehrs direkt aufgenommen wird sondern sie wird konisch eingebaut. Dies hat den Vorteil dass dadurch die Last auch seitlich abgegeben werde. Bei Standard Schachtrahmen, die mit einem Auflagedruck von vierzig Tonnen belastet werden errechnen sich laut Haenlein 2,26 Newton pro Quadratmillimeter ( $n/mm^2$ ). Bei konisch gesetzten Schachtrahmen und Deckel, den Meier-Guss in Nordrheinwestfahlen herstellt hingegen nur 0,62  $n/mm^2$ . Dadurch sei eine weit effizientere Belastbarkeit gegeben erläuterte Haenlein. Darum gibt das Unternehmen auf dieses System auch eine Garantie von fünf, anstatt wie beim herkömmlichen Kanalsystemen von zwei Jahren. Getestet wurden die ersten konischen Kanalsysteme vor zehn Jahren von der Stadt München. Schnell erkannte die Landeshauptstadt den Vorteil des System, das zusätzlich im Inneren durch einen speziellen Kunststoff gedämmt, beim Überfahren auch sehr schalldämmend wirkt. Nach und nach wurde in München der mittlere Ring, der täglich von rund 150 000 Fahrzeugen befahren wird mit 300 UDAPLAN Schächten solcher Art ausstattet. Mittlerweile seien in München davon über 3000 eingebaut erzählte Haenlein der auch den Einbau in Plattling überwachte. Beim Einbau muss zuerst mit einer Fräsmaschine die herkömmliche Öffnung konisch ausgefräst werden. Mit einem Ausleger wird danach der Deckel eingesetzt und anschließend mit einen speziellen flüssigen Betongemisch aufgefüllt. Schon nach rund einer Stunde ist der winterfeste und salzbeständige Beton so ausgehärtet das er befahren werden kann. Nach rund acht Stunden waren in der Robert Bosch Straße die neuen Kanalschächte eingebaut.

192 Claus-Dieter Haenlein erklärte den großen vorteil des kronischen Schachtsystems



# Schwäbische Zeitung

TETTNANG

## Neues Verfahren soll Klappern der Schachtdeckel stoppen



Unser Bild zeigt neben den beiden Mitarbeitern (links) der Firma Haenlein Wolfgang Hauser vom Eigenbetrieb Abwasser der Gemeinde Meckenbeuren, die beiden Interessenten aus Oberteuringen, Ortsbaumeister Werner Wetzel und Bauhofleiter Gebhard Gührer sowie G (Foto: Karl Gälle)

**MECKENBEUREN / gä** Losgeschlagene und dadurch klappernde Straßenschachtdeckel sind des Öfteren ein Ärgernis für die Anwohner vor allem von Straßen mit Schwerlastverkehr, so auch die B 30 Ortsdurchfahrt in Meckenbeuren. Mit einem neuartigen Einbauverfahren versucht derzeit die Münchner Firma Haenlein, defekte Schachteinfassungen so zu sanieren, dass derartige Schäden langfristig ausgeschlossen sind.

Geschäftsführer Claus-Dieter Haenlein sieht die Problematik bei den herkömmlichen Schachtab schlüssen darin, dass beim Überfahren vor allem durch den Schwerlastverkehr der Lastabtrag 1:1 senkrecht nach unten weitergegeben wird. So würde es

schnell zum Zerreißen der Fugen und Ringe kommen, was zu den bekannten Schäden und Belästigungen führe.

In dem neuen, von den Firmen Haenlein und Meierguss durchgeführten Verfahren wird der obere Schachtring konisch von außen nach innen angefräßt. Dadurch wird eine stark veränderte Lastabtragung erreicht, so dass nur noch 15 Prozent direkt auf dem Schachtring ankommen. Gleichzeitig wird durch eine vierfach vergrößerte Auflagenfläche der Flächendruck entsprechend gesenkt, was insgesamt zu einer wesentlich längeren Haltbarkeit führt, was sich auch in den Gewährleistungszeiten der Firma widerspiegelt. Für das neue Sanierungsverfahren interessiert hatten sich am vergangenen Montag verschiedene Gemeinden, so auch das benachbarte Oberteuringen.

(Erschienen: 17.07.2012 15:25)

# Traunsteiner Tagblatt

Traunsteiner Tagblatt

Donnerstag, den 3. Mai 2012

## Bergen als Vorreiter im Kampf gegen Rumpelfallen

Konische Schachtabdeckungen sollen altes Ärgernis beseitigen – Last wird seitlich in Fahrbahn abgeleitet

**Bergen.** Mit dem Einbau von konischen Schachtabdeckungen soll sich in Zukunft der Lärm für die Anwohner reduzieren. Die Gemeinde Bergen ist die erste Kommune im Landkreis, die mit dem neuen System dafür sorgen will, dass rumpelnde Kanaldeckel der Vergangenheit angehören.

Der Geschäftsführer der gleichnamigen Münchner Bau-firma, Claus-Dieter Haenlein, erläuterte den Einbau von vier Budaplan-Systemen in der Hochfellnstraße deren Vorteile. Auch in Vachendorf sollen zehn Stück in die Fahrbahn eingelassen werden. Der Vorstellung wohnten in Bergen Vertreter des städtischen Bauamtes Traunstein, des Landratsamtes, der Gemeinden Grabenstätt, Bergen, Siegsdorf, Chieming und Rimsting sowie einige interessierte Passanten bei.

Wie Haenlein sagte, verfüge die vor zehn Jahren eingeführte konische Budaplan-Schachtabdeckung im Vergleich zu den alten Kanaldeckeln mit zylindrischer Fassung über große Vorteile: »Schachtrahmen und Kanaldeckel können deutlich schneller eingebaut werden und verfügen über eine überlegene Belastbarkeit«. Der konische Schachtrahmen leite die Last durch Fahrzeuge nicht senkrecht nach unten ab, sondern verteile sie seitlich in die Fahrbahn. »Dadurch sind die von uns eingebauten Systeme auch nach zehn Jahren noch in einem einwandfreien Zustand«, versicherte Haenlein.



Neue Kanaldeckel in der Gemeinde Bergen sollen über Jahre hinweg »rumpelfreien« Verkehr ermöglichen. Bergen ist die erste Gemeinde im Landkreis Traunstein, die das neue Kanaldeckelsystem ausprobiert. (Foto: Müller)

Die Lebenserwartung der herkömmlichen Kanaldeckel, die Haenlein als »Schwachstellen der Straße« bezeichnete, betrage hingegen nur fünf Jahre. Sogenannte »Rumpelfallen«, also abgesenkte Kanaldeckel, welche die Stoßdämpfer der Fahrzeuge belasten und die Ohren und Nerven der Anwohner quälen, würden mit dem

Austausch der konventionellen zylindrischen Schachtrahmen der Vergangenheit angehören. Die Kommunen müssten zwar für jede eingebaute konische Schachtabdeckung 1500 bis 1700 Euro bezahlen, doch aufgrund der wegfallenden Reparaturkosten würde sich die Investition erwiesenermaßen lohnen, stellte Haenlein klar: »Wir

sind in ganz Bayern tätig, von Bad Reichenhall bis Würzburg und von Lindau bis Hof«. Das sei schon eine »bärgige Sache«, merkte ein Mitarbeiter der Stadt Traunstein an, doch »so viel Geld für etwas auszugeben, von dem der Bürger nur den Kanaldeckel obendrauf sieht, ist derzeit nicht gerade populär«. mmü

# *Frankenpost*

30.04.2012 00:00 Uhr, Hof-Land

## **AUFTRÄGE FÜR KF**

Oberkotzau - Der Marktgemeinderat Oberkotzau hat in seiner jüngsten Sitzung eine ganze Reihe von Auftragsvergaben gebilligt, über die Bürgermeister Stefan Breuer berichtete.

Die Sanierung von sechs Schachtabdeckungen im Bereich der Autengrüner und der Kautendorfer Straße übernimmt die Firma A. Haenlein aus München. Dafür hat der Betrieb Kosten in Höhe von 13 500 Euro veranschlagt.

# Bad Feilnbacher Gemeindezeitung

Informationen für Bürger und Gäste

Nr. 1 / Februar und März 2012



*Bürgermeister Hans Hofer*

## Bad Feilnbach wird leiser



Insgesamt 14 neue Budaplan-Schachtrahmen und Kanaldeckel wurden im November in der

Kufsteiner Straße und im Gemeindegebiet Bad Feilnbach eingebaut.

„Wie ein Stöpsel in der Badewanne“ - Kanaldeckel sind der Schwachpunkt der Straße. Häufig sinken die Schachtrahmen und damit die Kanaldeckel, es entstehen die gefürchteten „Rumpelfallen“. Mehr denn je setzen Gemeinden wie Bad Feilnbach auf die seit 10 Jahren bewährten Konischen Schachtrahmen Budaplan mit Kleeblatt-Design-Deckel. Der Punkt: Durch die konische Bauform verläuft der Lastabtrag unmittelbar in die Tragschicht und nicht mehr senkrecht auf die Kanalkonstruktion. Die ausführende Firma Dr.-Ing. A. Haenlein GmbH & Co. München gewährt auf den Einbau die außergewöhnliche Garantie von 5 Jahren.



## Neue Kanaldeckel: „Wie ein Stöpsel in der Badewanne“

Kanaldeckel sind der Schwachpunkt der Straße. Häufig sinken sie ab und es entstehen Schlaglöcher. In Bad Aibling hat die Stadtverwaltung daher jetzt für 33 000 Euro die alten Rumpelfallen entsorgt und gegen konische Gullideckel ausgetauscht. Diese sitzen wie ein Stöpsel in der Badewanne und können nicht mehr in die Fahrbahn einsinken. Der Clou: Sie geben die Last nicht senkrecht nach unten, sondern seitlich in die Straßendecke ab. Durch die neue Form müssen nach Angaben des Tiefbauamts mindestens zehn Jahre keine Ausbesserungsarbeiten mehr vorgenommen werden. Zudem sollen aufgrund der geänderten Oberfläche in Kleeblatt-Optik Anwohner besser vor Lärm geschützt werden. \_ BSZ

# Münchner Merkur

Ausgabe Würmtal

MONTAG, 24. Oktober 2011

## Das Würmtal

STAATSSTRASSE 2344

### Rumpelfallen verschwinden

Neue Kanaldeckel verursachen dank konischer Schachtrahmen weniger Lärm

**Neuried** – Oft werden sie „Rumpelfallen“ genannt: abgesenkte Kanaldeckel, die Stoßdämpfer und die Nerven von Anwohnern belasten. In Neuried hat eine Münchner Spezialfirma gestern vier solcher Rumpelfallen beseitigt. Die neuen Kanaldeckel auf der St 2344 sitzen fest wie Stöpsel in der Badewanne, dank einer neuen Technik.

Verantwortlich für den Lärm, den die alten Deckel verursachen, sind nicht die Kanaldeckel selbst, sondern die zylindrischen Fassungen, in denen die Deckel liegen, erklärt Claus-Dieter Haenlein. Er ist Geschäftsführer der Firma, die vor zehn Jahren das Rezept gegen Rumpelfallen entwickelt hat. Die Lösung liegt in konischen Schachtrahmen, die die Last nicht senkrecht nach unten abgeben, sondern seitlich in die Straßendecke. „Das funktioniert wie ein Stöpsel in der Badewanne“, sagt Haenlein.



In der Nacht zum Samstag setzten Mesut Aksu, Matthias Hochstetter und Thomas Hochstetter (v.li.) von der Firma Haenlein die konischen Schachtrahmen in der Staatsstraße ein. FOTO: FKN

Absacken praktisch unmöglich.

In Neuried wurden bereits 2010 zwei konische Kanaldeckelrahmen zur Probe mon-

tiert. Jetzt ließ die Gemeinde drei weitere abgesenkte Deckel im Bereich Planegger/Fürstenrieder Straße austauschen; einen weiteren Rah-

men inklusive Deckel in Kleeblatt-Optik ließ das für die Staatsstraße streckenweise zuständige Staatliche Bauamt montieren. Ob ein Kanaldeckel in den Zuständigkeitsbereich der Gemeinde oder des Staatlichen Bauamts fällt, zeigt jetzt die Farbe. Die Deckel der Gemeinde sind weiß, die des Staatlichen Bauamts ocker eingefärbt.

Pro Fassung 1500 Euro ließen sich die Gemeinde und das Staatliche Bauamt die Beseitigung der Rumpelfallen kosten, rund 500 Euro mehr als herkömmliche Systeme. Doch laut Haenlein lohnt sich die Investition. Die alten Kanaldeckel mit zylindrischer Fassung haben eine Lebensdauer von rund fünf Jahren. Die Deckel mit konischer Fassung bewähren sich zum Teil bereits seit zehn Jahren. Auf Münchens Straßen liegen bereits 3000 konische Kanaldeckel – in Neuried immerhin sechs.

mad

# Mangfall-Bote

OBERBAYERISCHES VOLKSBLATT

DONNERSTAG, 20. OKTOBER 2011

## Wie ein Stöpsel in der Wanne

Neue konische Kanaldeckel sollen Lärm in der Münchener Straße verringern

**Bad Aibling** – Wenn Autos oder Lastwagen über Kanaldeckel rumpeln, kostet der Lärm Nerven und mitunter Schlaf. Für die Anwohner der Münchener Straße hat dieser Albtraum jetzt ein Ende. Gestern sind dort 20 schadhafte Kanaldeckel gegen neue ausgetauscht worden. Diese sollen aufgrund ihrer konischen Form „bombenfest“ sitzen, wie Claus-Dieter Haenlein, dessen gleichnamige Firma die Reparaturarbeiten durchführte, versicherte.

„Die Deckel in der Münchener Straße waren unsere schlimmsten im gesamten Stadtgebiet“, erklärte Karlheinz Platzer, der bei der Stadt für Tiefbau, Kanalisation und Straßenunterhalt zuständig ist. Die Probleme seien in erster Linie durch den Schwerlastverkehr entstan-

den. „Rumpelfallen“ nennt der ADAC die Problematik, dass zylindrische Rahmen der Belastung, die der Straßenverkehr auf die Gullideckel überträgt, oft nicht gewachsen sind. Kanaldeckel sind der Schwachpunkt der Straße, denn sie sitzen im Kanalschacht wie ein Korken im Flaschenhals. Durch die Schläge, vor allem von Lastern, werden die Mörtelfugen zerrieben, die die Verbindung zwischen dem Gulli und der Straße darstellen. Die Folge: Der Kanaldeckel sinkt ab, um ihn herum entstehen Schlaglöcher.

Die Gesamtkosten der Sanierung belaufen sich auf 33 000 Euro – keine günstige Angelegenheit, doch eine lohnenswerte Investition, wie Platzer versichert. Weil danach mindestens zehn Jah-

re keine Ausbesserungsarbeiten mehr anstünden, würden sich die im Vergleich zu herkömmlichen Deckeln höheren Kosten amortisieren.

„Wir haben die Kanalschächte schon mehrfach herkömmlich hergerichtet, aber die Schäden kommen sehr bald wieder. Deshalb haben wir diese neuartige Methode der konischen Ka-



**Deutlich sind die Schäden** an den Mörtelfugen zu sehen, die zu einem Absinken der Gullis führen.

naldeckel gewählt“, so Platzer.

Hier sitzt der Gullideckel fest wie ein Pfropf – vergleichbar mit einem Stöpsel in der Badewanne. Mit dieser neuen Technologie kann der Kanaldeckel unter der Verkehrsbelastung nicht mehr einsinken. So werden Fahrzeuge geschont und es entsteht weniger Lärm. Außerdem entstehen keine Spalten mehr, in die Wasser oder Streusalz eindringen können – was auch die Reparaturkosten senkt.

Typisch für die neuen Schachteinfassungen sind so genannte Kleeblattdeckel. „Echte Designerstücke“, wie Haenlein betont. Sie haben eine größere Betonfläche und weniger Stahlanteil. Die Lüftungslöcher sind nicht kreisförmig, sondern als Schlitz in Fahrtrichtung an-



**Drei Zentner** wiegen die Schachteinfassungen, die von drei Arbeitern gehoben werden. Ein „Kleeblattdeckel“ kommt auf 88 Kilogramm.

FOTOS DORBY

geordnet, was das Abrollgeräusch und die Rutschgefahr – insbesondere für Rad- und Motorradfahrer verringert.

Dass alle alten Kanaldeckel im Stadtgebiet über kurz oder lang ausgetauscht werden, diesen Wunsch kann Platzer den Aiblingern allerdings nicht erfüllen. Die neu-

en Deckel seien zu kostenintensiv und kämen nur für Straßen mit Schwerlastverkehr in Frage.

In Zukunft könnten allerdings die Ganghofer-, die Willinger oder die Aiblinger Straße mit den konischen Kanaldeckeln ausgestattet werden.

gdy

# Auto Bild

BILD MÜNCHEN \* 30. APRIL 2011

Seite 12

## Neue Flüster-Gullydeckel für München



Frisch geteert - und der Flüster-Gully ist fertig

München - Wer beim Autofahren einen Gullydeckel kommen sieht, stellt sich auf einen kräftigen Rumpel ein. Doch immer häufiger passiert in München nichts.

Rund 3000 Flüster-Gullys hat die Firma „Haenlein“ bereits in

München verlegt. Bei ihnen senken sich die Deckel nicht mehr ab. Wo kein Loch in der Straße, da kein Lärm und kein Angriff auf den Stoßdämpfer.

Das Geheimnis liegt im Gullyschacht. Firmenchef Claus-Dieter Haenlein: „Das alte

Schachtsystem war gerade. Durch die Verkehrs-Belastung rutschte der Deckel immer weiter nach unten, wie bei einem Flaschenkorken. Unser System ist konisch, läuft nach unten spitz zu. Da kann nichts rutschen.“

Nach anfänglicher Skepsis hat Haenlein die Stadtverwaltung überzeugt. Selbst die ersten Gullys, die er vor rund zehn Jahren saniert hat, liegen immer noch fest in Position. Rund 40 000 Kanaldeckel gibt es übrigens in München.

Derzeit tauschen Haenlein und seine Mannen Gullys in der Tegernseer Landstraße, in Nymphenburg und in der Altstadt aus. Und weitere Aufträge warten. Rund 1500 Euro kostet der neue, rumpelfreie Schachtrahmen. KAR



Tegernseer Landstraße: Arbeiter der Firma Haenlein bringen den neuen Schachtrahmen in Position

B11

Foto: MARKUS HANNICH

# Abendzeitung

Die Gully-Parade

## So werden die Kanaldeckel erneuert

Von Abendzeitung, aktualisiert am 28.04.2011 um 17:34



Feinarbeit zwischen 22 und 5 Uhr: Arbeiter positionieren in der Arnulfstraße einen Schachtrahmen. Foto: Daniel von Loeper

### Weniger Rumpelfallen: Bis Samstagabend werden zwei Dutzend Kanaldeckel in München erneuert

**MÜNCHEN** Ja hoppala, warum hoppelt's denn nicht? So könnt's ab sofort jedem gehen, der sich auf seinem Weg durch die Münchner Straßen angewöhnt hat, vor Gullydeckeln abzubremsten, um das Auto zu schützen und Lärm zu vermeiden. Insgesamt 23 Gullyschächte werden bis Samstagabend Stück für Stück renoviert. Das Ziel: Die Deckel sollen sich im Lauf der Jahre nicht mehr absenken.

Dafür setzt die Stadt auf ein neues konisches Schachtsystem, das bedeutet mit schrägen Seiten. „Beim alten Schachtsystem rutschte der Deckel bei starker Belastung nach unten. Als wenn man einen Korken in eine Weinflasche drückt“, sagt Claus-Dieter Haenlein, Geschäftsführer der ausführenden Firma. „Der neue Einbau gleicht eher dem Stöpsel in einer Badewanne. Der kann nicht rutschen.“

Gearbeitet wird zwischen 22 und 5 Uhr, unter anderem in Nymphenburg, der Altstadt und Giesing, sieben Arbeiter sind im Einsatz. Rund 1500 Euro kosten die neuen Schachtrahmen jeweils. Deutschlandweit ist München laut Haenlein Vorreiter im Kampf gegen Rumpelfallen: Seit der Testphase vor zehn Jahren wurden bereits mehr als 3000 davon eingebaut. Noch bleibt aber viel zu tun: Insgesamt pflastern rund 40000 Kanaldeckel die Münchner Straßen.

# Schwäbische Zeitung

BAD SAULGAU

## Badestöpsel schließen Rumpelfallen



Premiere im Landkreis Sigmaringen: Eine Spezialfirma aus München erneuert abgesackte Kanaldeckel samt Schachtrahmen in Straßen in Bierstetten und im Stadtgebiet. Der Trick: Mittels konischer Konstruktion geht der Druck nicht mehr senkrecht runter, sondern wird seitlich verteilt. Das kostet erstmal mehr, hält aber länger. Die Stadt investiert rund 20 000 Euro.

(Bad Saulgau/sz) Von unserem Redakteur Marcus Haas

Ein Presslufthammer rattert mitten in Bierstetten. Ein Arbeiter steht auf der Bierstetter Straße und drückt sein Werkzeug in den Asphalt rund um einen abgesackten Schachtdeckel, wo durch zuviel Schwerlastverkehr ein Schlagloch entstanden ist. Der alte Rahmen kommt raus und bald wird die Sicht frei auf den Abwasserkanal, der drei Meter weiter unten verläuft und regelmäßig gereinigt werden muss. Helfer tragen in ihren grünen Warnwesten die Brocken weg, während gerade wieder mal ein dicker Laster dicht und langsam vorbeifährt. Warnschilder markieren bereits erneuerte Kanaldeckel auf der Straße. „Speziell hier an der Steigung fließt viel Schwerlastverkehr, gibt es Probleme mit kaputten Schachtdeckeln“, sagt Ulrich Michelberger. Der technische Betriebsleiter der Abwasserentsorgung und sein Kollege Albert Wetzel schauen sich vor Ort vor allem an den Stellen um, wo lautstarke Rumpelfallen entstanden sind, die erneuert werden sollen. Wetzel wurde auf die Spezialfirma Haenlein aus München bei einer Fachmesse aufmerksam, die nun „erstmalig in Oberschwaben“ am Werk ist.

Das Ziel an diesem Dienstag: 15 stark belastete Schachtdeckel samt Rahmen sollen mit einer neuen Technik in Ordnung gebracht werden, damit sie lange halten. Die meisten abgesackten Kanaldeckel sind in Bierstetten. Die Kosten

pro konischer Schachteinfassung liegen insgesamt zwischen 1500 und 1700 Euro, das ist rund doppelt soviel im Vergleich zur konventionellen Technik. Die Firma gibt aber fünf Jahre Garantie auf den Einbau, zehn Jahre auf Rahmen sowie Deckel und hat versprochen, „wenn es nicht funktioniert, dann wird kostenlos nachgearbeitet“, macht Michelberger deutlich. Das bestätigt auch der Chef der Firma: „Wir sind ein Trio mit Lizenzvereinbarung und vergeben diese Garantieleistungen“, sagt Geschäftsführer Claus-Dieter Haenlein. Seine Firma setzt die Arbeit um. Mit im Boot sind noch Buderus Kanalguss und MC-Bauchemie.

Druck wird seitlich verteilt

Herzstück der Technik ist ein konischer Schachtrahmen samt Kleeblattdeckel. Fachmann Haenlein vergleicht die Wirkung der neuen Deckel mit einem Stöpsel in der Badewanne, den die konische Form festhält, egal wie fest gedrückt wird. Durch die konische Rahmenkonstruktion geht der Druck von den vielen Lastern nicht mehr senkrecht runter, sondern wird seitlich in die Straßendecke verteilt. Hauptvorteile dem Fachmann zufolge: Fahrzeuge werden geschont, Gemeinden sparen Reparaturkosten, und es entsteht weniger Lärm. Zudem deutet Haenlein auf den neuen Deckel, der ein vierblättriges Kleeblatt zeigt. „Die Betonoberfläche ist größer, leicht aufgeraut und damit viel weniger rutschig, vor allem für Radler und Motorradfahrer“, erläutert der Ingenieur.

Der 65-Jährige packt zwar selbst nicht mehr häufig mit an, denn allein die Deckel bringen es auf 88 Kilo, er ist aber mit dabei und schaut nach dem Rechten. Sein Team hat Glück mit dem Wetter und wird mindestens den ganzen Tag beschäftigt sein, sonst lohnt sich die weite Anreise mit schwerem Gerät nicht. Der Radlader samt montierter Fräse wiegt allein sechseinhalb Tonnen. Ein Arbeiter schneidet mit der Trockenfräse konisch in den alten Schachtrahmen. Das alte Material kommt weg, die Fläche wird sauber gemacht. Mit einem Dreibein schwenken die Arbeiter dann den neuen konischen Schachtrahmen heran und passen das 144 Kilo schwere Teil ganz genau ein. Ein spezieller Vergußmörtel füllt danach die Fugen aus, er ist frostfest und muss viel Druck aushalten. Ein Asphaltiertrupp kümmert sich am Ende darum, dass das Ganze richtig sitzt und nicht mehr holpert. Geschafft. Das Team aus München macht sich auf zur nächsten Rumpelfalle in der Straße.

(Erschienen: 26.10.2010 17:15)

# Augsburger Allgemeine

## GERSTHOFEN

### Neue Kanaldeckel sollen "Rumpelfallen" verhindern

Gersthofen. Die Sanierung von abgesackten Kanalschächten ist eigentlich eine alltägliche Baumaßnahme. Dieses Mal wurde in Gersthofen aber eine neue Technik angewandt. In der Bauern- und Kanalstraße wurden gestern zehn „Konische Deckel“ eingesetzt, sie sollen für einen rumpelfreien Verkehr sorgen. Der Trick: Durch die Seitenwände werden Erschütterungen abgefedert.



Sarah Wenger

Firmenchef Claus-Dieter Haenlein (links) und Mesut Aksu beim Einbau der neuen Schachteinfassungen in der Gersthofener Bahnhofstraße.  
Foto: Sarah Wenger

„Kanaldeckel sind die Schwachstellen einer jeden Straße“, erläutert Claus Dieter Haenlein von der gleichnamigen Münchner Firma, der diese konischen Rahmen schon in vielen Städten und Gemeinden verbaut hat. Durch das Gewicht schwerer Fahrzeuge würden die Schächte absacken, so entstehen Schlaglöcher und „Rumpelfallen“. Das soll mit dem neuen System vermieden werden. Denn der Druck werde nicht mehr senkrecht abgeführt, was die Absackungen mit sich bringt, sondern seitwärts in den Straßenkörper.

Haenlein vergleicht die Wirkung der neuen Deckel mit einem Stöpsel in der Badewanne: „Egal wie fest gedrückt wird, die konische Form hält den Stöpsel fest.“

#### „Schlüsselfertiger Einbau“

Entwickelt wurden die Rahmen von der Gussfirma Buderus, den „schlüsselfertigen“ Einbau übernimmt die Firma Haenlein. Die rollte gestern mit mehreren Fahrzeugen in Gersthofen an. Das Unternehmen

sorgte selbst für die Sperrung der Straße, eine Asphaltiermaschine beseitigt nach dem Einbau alle Spuren der Arbeiten. Etwas Besonderes seien auch die sogenannten Kleeblattdeckel. Sie garantieren eine bessere Entlüftung der Kanäle durch schlitzförmige Öffnungen. Ihre Oberfläche besteht zum großen Teil aus Beton. Der ist und bleibe rutschfest, was gerade für die Motorradfahrer wichtig sei. Auch werde das Abrollgeräusch verringert.

All die versprochenen Eigenschaften haben ihren Preis. Rund 1400 Euro kostet ein neuer Gully, das sind rund 25 Prozent mehr als bei der herkömmlichen Sanierungsart anfallen. Zehn Stück hat die Stadt Gersthofen gestern bekommen, wenn die sich bewähren, so Stadtbaumeister Thomas Berger, sollen weitere folgen. Gersthofen ist die erste Kommune im Landkreis, die auf das neue System setzt. Haenlein: „In München sind schon über 3000 Gullys umgerüstet, die Stadt Augsburg zögert noch.“ (msi)

15.10.2010 01:20 Uhr

Letzte Änderung: 14.10.10 - 19.32 Uhr

# Neue Presse

UNABHÄNGIGE TAGESZEITUNG IN FRANKEN

DONNERSTAG, 09. September 2010

## Zeyener „Rumpelfallen“ bald Vergangenheit

Von Lea Süß

Anlieger und Autofahrer dürfen sich freuen. Auf der B 173 bei Zeyern wurden gestern „flüsternde“ Kanaldeckel in Kleeblattform eingebaut.

Zeyern - Die Bewohner in Zeyern können aufatmen, denn das leidige Problem mit den abgesenkten Kanaldeckeln und der daraus resultierenden Lärmbelästigung scheint gelöst. Die Spezialfirma Haenlein aus München saniert hier zur Zeit alte Kanaldeckel, die der Verkehrsbelastung nicht mehr Stand halten. Davon konnte man sich bei einem Ortstermin am Mittwoch überzeugen.

Zu erkennen sind die neuen Gullydeckel recht einfach, denn der Betonaufstrich auf dem Deckel hat die Form eines Kleeblatts. Durch ein neuartiges Verfahren, das Claus-Dieter Haenlein, Geschäftsführer der Firma, erfunden hat, soll nun der Lärm auf der B 173 massiv reduziert werden. Der Trick ist eine konische Stahlrahmenkonstruktion, die die Lasten nicht mehr senkrecht ableitet, sondern seitlich in die Straßendecke verteilt. Der Deckel kann auch nicht nach unten rutschen - er hält wie ein Stöpsel in der Badewanne.

„Die Vorteile hierfür sind vielfältig“, erklärt Katja Wich von der Gemeinde Marktrodach, Bürgermeister Norbert Gräbner war am Mittwoch verhindert. „Fahrzeuge werden geschont, die Anwohner müssen nicht mehr so viel Lärm ertragen und es entfallen weniger Reparaturkosten auf die Gemeinde. Für den Fall, dass doch einmal ein Rahmen kaputt geht, hat die Firma eine fünfjährige Garantie auf den Schacht festgelegt.“

Unweit der Kronacher Südbrücke, auf der B 85, waren vor einigen Jahren schon konische Schachtrahmen eingebaut worden. Die Sanierung der Kanaldeckel auf der B 173 ist nun der zweite Einsatz der Münchner Firma im Landkreis Kronach. „Wir haben lange nach einer Firma gesucht, die unser Problem mit den abgesackten und lärmenden Kanaldeckeln löst. Durch Peter Maaß von den Stadtwerken Kronach sind wir dann auf die Idee gekommen, die Münchner Firma auch bei uns in Zeyern zu engagieren“, so Katja Wich weiter.



Marktrodachs dritter Bürgermeister Karl Schoger (zweiter von links) inspiziert die Bohrkrona, die an ein Spezialfahrzeug angebaut ist. Foto: Katja Wich

„Das Reparieren eines Schachtes dauert 20 Minuten, an einem Tag schafft diese Spezialfirma alle 22 zu reparierenden Kanaldeckel. Das ist ein unglaubliches Tempo. Ich kenne keine Firma, die Kanaldeckel in einer derartigen Schnelle austauschen kann“, ist sich Karl Schoger, dritter Bürgermeister von Marktrodach, sicher. Das Auftragen des Teers wird von einer Asphaltierungsfirma übernommen, die gemeinsam mit der Firma Haenlein am Mittwoch schon seit halb fünf Uhr in der Früh am Arbeiten war. Firmenchef Claus-Dieter Haenlein war selbst mit vor Ort. „Der Einbau der Deckel ist zwar etwas aufwendiger als bei herkömmlichen Gullydeckeln, allerdings sind die Vorteile enorm. Ein konischer Stahlrahmen hält zehnfach so viel an Belastung aus wie ein herkömmlicher“, sage er.

Ganz billig sind die neuen Kanaldeckel aber nicht. Laut Katja Wich von der Gemeinde Marktrodach hat der Gemeinderat 30 000 Euro für den Austausch zur Verfügung gestellt. Die Anwohner aus Zeyern werden es der Gemeinde aber danken. Weniger Lärm und mehr Ruhe an der B 173 sind für die nächsten Jahre schon mal vorprogrammiert - für die Einwohner ein Segen.





## Neue Gullydeckel für Zeyern

09.09.10 Von: Veronika Schadeck

Austausch In Zeyern hat eine Münchner Firma die alten Kanalabdeckungen durch neue ersetzt. Damit hat die Gemeinde Marktrodach Bürgerbeschwerden Rechnung getragen.

Claus-Dieter Hänlein (2. v. l.) und Alexander Böhm, Leiter des Bauhofs in Marktrodach (links), tauschen gemeinsam mit Mitarbeitern die Kanalabdeckungen aus.

Claus-Dieter Hänlein (2. v. l.) und Alexander Böhm, Leiter des Bauhofs in Marktrodach (links), tauschen gemeinsam mit Mitarbeitern die Kanalabdeckungen aus.

Ruhigeren Schlaf werden die Zeyerner Bürger nun finden, zumindest nach den Aussagen des Geschäftsführers der Firma Hänlein GmbH & Co. KG, Claus-Dieter Hänlein.

Seine Mitarbeiter sind es, die mit der konischen Schachtabdeckung nun Abhilfe geschafft haben. Insgesamt wurden im Gemeindegebiet Marktrodach 22 Schächte repariert.

Der besondere Kniff, der von nun an das laute Klappern vermeiden soll: Die Kanaldeckel samt Unterbau haben eine konische Form bekommen. So werden die Lasten nicht senkrecht abgeleitet, sondern seitlich in die Straßendecke verteilt, wie der Geschäftsführer erklärt.

## Stöpsel in der Wanne

Claus-Dieter Hänlein vergleicht dies mit einem Badewannenstöpsel. „Einen Stöpsel in der Weinflasche kann man zur Not durch den Flaschenhals drücken, wenn einmal der Korkenzieher fehlt“. Ähnlich verhalte es sich mit den herkömmlichen Kanaldeckeln. Durch die enormen Belastungen der darüber rollenden Fahrzeuge würden die Kanaldeckel mit der Zeit nach unten gedrückt.

„Beim Stöpsel in der Badewanne können Sie drüber wie Sie wollen. Auf Grund seiner kegelartigen Form bleibt er wie er ist.“

Eine Spezialfräse setzte den konischen Schnitt in die Tragschicht der Fahrbahn. In diese Bohrung wurde der Abdeckungsrahmen genau eingesetzt, der verbleibende Spalt mit einem Spezialmörtel aufgefüllt. Danach folgten die Asphaltierungsarbeiten durch AS Bau in Hof. Der Prozess nahm pro Kanaldeckel rund 90 Minuten in Anspruch.

„Wir haben fünf Jahre Garantie, dass die Kanalschächte halten“, freut sich Bürgermeister Norbert Gräbner. Er wisse durchaus, dass die Bewohner von Zeyern in der Vergangenheit Lärmbelästigungen ausgesetzt gewesen seien.

Die Gemeinde sei auf der Suche nach einer langfristigen Lösung gewesen und sich - nachdem die Stadt Kronach positive Erfahrungen mit der Firma Hänlein habe vorweisen können - für das Münchner Unternehmen entschieden. Insgesamt habe die Gemeinde in diese Maßnahme 30 000 Euro in das Projekt investiert.

# Münchner Merkur

Ausgabe Würmtal

FREITAG, 06. August 2010

## MARTINSRIED



### Rumpelfallen für Autofahrer beseitigt

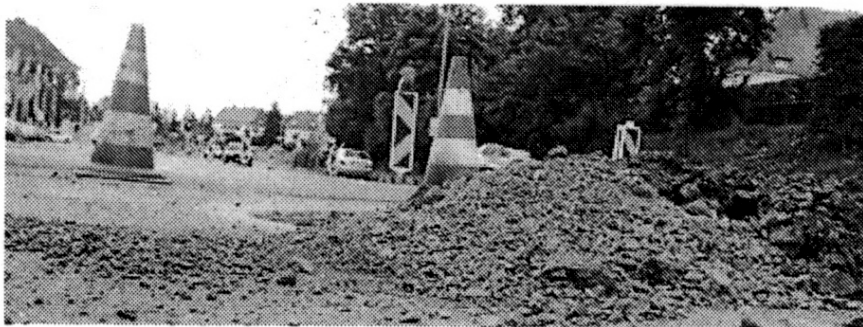
Die Kanaldeckel in der Martinsrieder Einsteinstraße waren bis vor Kurzem ein Ärgernis für Anwohner. Vor allem die Dauerbelastung durch den Bus hatte dazu geführt, dass die Kanaldeckel sich absenkten und dadurch zu Rumpelfallen für Autofahrer wurden. Seit Mittwoch schafft eine neuartige Kanaldeckel-Konstruktion Abhilfe. Mitarbeiter der Firma Haenlein ersetzen die alten durch sechs neue konische Kanaldeckel. Der Rahmen der neuartigen Deckel leitet die Belastung nicht mehr senkrecht nach unten, sondern verteilt sie seitlich in die Straßendecke. Dadurch sitzen die Kanaldeckel wie Stöpsel in einer Badewanne. Sie können sich nicht mehr absenken und verursachen keinen Lärm. Der Lärmschutz hat die Gemeinde einiges gekostet: 1200 Euro je Kanaldeckel. Herkömmliche Modelle seien günstiger, müssten aber auch öfter ausgetauscht werden, begründet Martina Dorn vom Planegger Bauamt die Anschaffung. Dorn: „Die Maßnahme rechnet sich und schont die Nerven der Anwohner.“

FOTO:RUTT

## Neuer "Flüsterasphalt" Hofer Hauptverkehrsachse lahmgelegt

**Die Anwohner der Hofer Ernst-Reuter-Straße können sich freuen: Derzeit wird der Straßenbelag erneuert, um die Lärmbelastung drastisch zu senken. Das wird aber rund zwei Monate lang zu erheblichen Verkehrsbehinderungen führen.**

*Stand: 02.08.2010*



Ein Spezial-Asphalt soll den Verkehrslärm auf der vierspurigen Straße um rund vier Dezibel senken. Nach Angaben von Experten nimmt das menschliche Ohr diese Verminderung so wahr, als ob nur noch die Hälfte des Verkehrs fließt.

### Zuschüsse aus dem Konjunkturpaket II

Bis es aber so weit ist, wird es wegen der Bauarbeiten bis 25. September zu erheblichen Verkehrsbehinderungen rund um die Hofer Hauptverkehrsachse kommen. Zunächst werden für eine Woche die Fahrbahnen Richtung Naila-Frankenwald komplett gesperrt. Rund 820.000 Euro kostet der neue, lärmschluckende Asphalt - beinahe 90 Prozent der Kosten sind durch das Konjunkturpaket II abgedeckt.

Quelle

# DER NEUE TAG

Freitag, 16. JULI 2010



## Keine „Rumpelfallen“ mehr

Neuartige Kanalschächte sorgen für weniger Lärm bei den Anliegern der Bahnhofstraße

**Grafenwöhr. (ha) Insgesamt 24 Kanalschächte in der Grafenwöhrer Bahnhofstraße wurden im Zuge der laufenden Sanierungsmaßnahme erneuert. Die Münchener Spezialfirma Hänlein war im Auftrag der Wasserwirtschafts- und Betriebsgesellschaft Grafenwöhr GmbH (WBG) über das staatliche Bauamt Amberg-Sulzbach mit der Erledigung der Arbeiten beauftragt worden.**

**In Rekordzeit von zwei Tagen wurden die vorhandenen Kanalschachthälse konisch herausgefräst und die neuen Schachtrahmen mit flüssigem Spezial-Beton millimetergenau eingepasst.**

Von der Qualität der Münchener Spezialfirma konnten sich vor Ort Bauoberrat Alois Völlath und Bauleiter Georg Bäumler vom Straßenbauamt, Bautechniker Reinhard Sternkopf und Hans Zitzmann von der Stadt Pressath sowie Bürgermeister Helmuth Wächter von der Stadt Grafenwöhr überzeugen.

### Aufwand lohnt sich

Wie Geschäftsführer Helmut Amschler von der WBG GmbH gegenüber unserer Zeitung mitteilte, hat sich das aufwändige Verfahren in der Vergangenheit sehr bewährt.

Besonders in den mit Schwerlastverkehr beaufschlagten Ortsdurchfahrten von Grafenwöhr kam es früher immer wieder vor, dass sich Kanaldeckel stark absenkten und so zu „Rumpelfallen“ für den Durchgangsverkehr wurden.

Bereits vor drei Jahren habe man seitens der WBG einen Versuch mit den neuartigen Deckeln und Schachtrahmen gemacht. Bei der Nachschau präsentierten sich alle drei Schachthälse in einwandfreiem Zustand; auch die Deckel lagen „wie eine eins“ in der Straßenoberfläche.

Allein in der Bahnhofstraße, die am 18. Juli mit einer neuen Asphalt-Verschleißschicht versehen wird, wurden 24 der neuartigen, konischen Schachtabdeckungen eingebaut.

Wie Amschler weiter berichtete, wurden auch in der Neuen Amberger Straße fünf alte, verschlissene Schachtrahmen gegen die neuartigen ausgetauscht.

### 38 000 Euro Kosten

Diese Maßnahme, die der Verkehrssicherheit dient, wird insgesamt (für alle 29 Stück) mit rund 38 000 Euro zu Buche schlagen. Das Budaplan-Konzept wird im Stadtbereich von Grafenwöhr vor allem in den Ortsdurchfahrten Zug um Zug umgesetzt, weil hier der Schwerlastverkehr fließt. Die Sanierung der Bahnhofstraße hatte die einmalige Gelegenheit geboten, gleich alle Schachtrahmen in diesem Straßenzug auf einmal auszutauschen.

Süddeutsche Zeitung

# Fürstentfeldbruck

Neueste Nachrichten aus dem Landkreis, München und Bayern

---

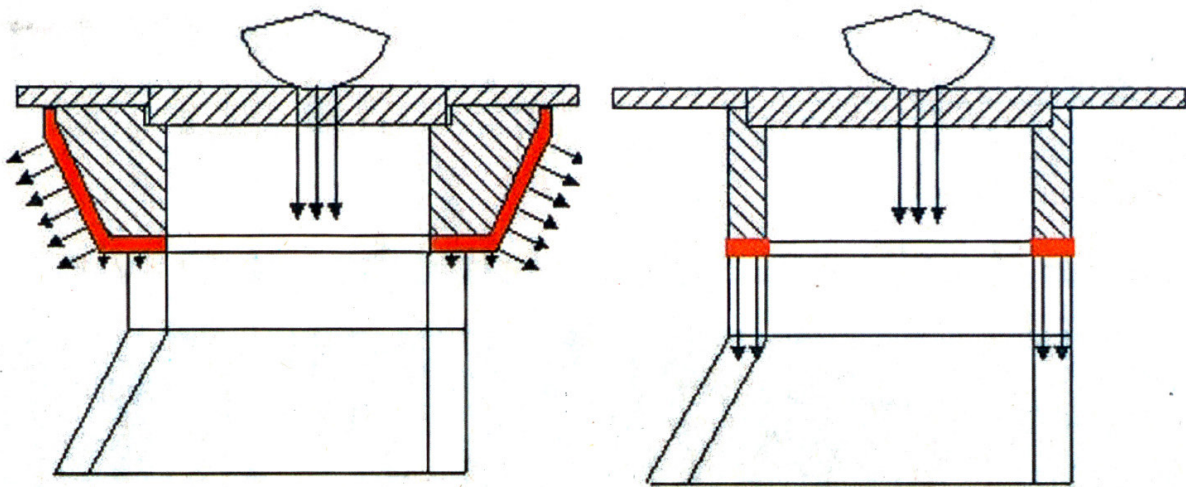
Dienstag, 22. JUNI 2010

## Bauarbeiten auf der Spange

**Germering** – Weil auf der Germeringer Spange zehn Entwässerungsschächte saniert werden, kommt es am heutigen Dienstag zwischen der Wittelsbacher- und Hartstraße zu Verkehrsbehinderungen. Die Münchner Firma Haenlein baut von 7 Uhr an auf zwei der vier Spuren so genannte konische Schachtabdeckungen ein. Eine Spur muss dazu jeweils gesperrt werden, die Arbeiten werden den ganzen Tag über andauern. Ortskundige Autofahrer werden gebeten, diesen Bereich zu umfahren. Nach Angaben der Stadt Germering müssen die Abdeckungen erneuert werden, weil die alten nach unten gesackt sind und „Rumpelfallen“ bilden. Bei der neuen Gullykonstruktion sind die Schachtrahmen abgeschrägt, so dass die Gullydeckel wie Badewannenstöpsel darauf sitzen. Dadurch wird der Druck der Autos nicht mehr senkrecht nach unten, sondern seitlich in die Straße abgeleitet, was ein Absinken nahezu ausschließt. Laut Stadtbaumeister Ronald Hirschfeld kommt das System in Germering zum ersten Mal zum Einsatz. Eine Abdeckung sei mit etwa 1200 Euro zwar teurer als herkömmliche Modelle, dafür aber auch weitaus stabiler. *pefo*

# Fürstentfeldbrucker Tagblatt Germeringer Zeitung

MONTAG, 7. JUNI 2010



**Neuer Deckel:** Die Kraft wird zu den Seiten abgeleitet, der Deckel senkt sich nicht mehr ab.

**Alter Deckel:** Die Kraft wird nach unten geleitet, der Deckel senkt sich auf den Kanal.

FOTOS: TB

## Kanaldeckel-Trick entschärft Rumpelfallen

Neuartige Konstruktion soll erneute Absenkung verhindern – Spange erst der Anfang

**Germering** – Auf der Spange wird es ruhiger. Eine Spezialfirma tauscht im Juni Kanaldeckel aus, die sich im Lauf der Jahre abgesenkt haben. Damit werden die Rumpelfallen entschärft, die die Anwohner nerven. Und dabei soll es bleiben. Denn mit einer neuartigen Konstruktion soll eine erneute Absenkung verhindert werden, verspricht Firmenchef Claus-Dieter Haenlein.

„Wir haben ein spezielles System entwickelt“, erklärt Haenlein. Der Trick: Der Rahmen, der auf dem der De-

ckel liegt, leitet die Belastung künftig nicht mehr senkrecht nach unten ab, sondern verteilt sie seitlich in die Straßendecke. Der Deckel kann nicht nach unten rutschen, er hält wie der Stöpsel in der Badewanne.

In Germering kommt das System zum ersten Mal zum Einsatz. In München haben Haenlein und seine Mitarbeiter schon über 3000 Kanaldeckel ausgetauscht. Sie halten auf den stark befahrenen Straßen schon seit neun Jahren durch. Die herkömmlichen Kanaldeckel mussten

beispielsweise auf dem Mittleren Ring jährlich erneuert werden.

Die Vorteile liegen für den Firmenchef auf der Hand. Autos werden geschont, man spart Reparaturkosten, und die Anwohner haben weniger Lärm. Und die Straßen werden sicherer. Gerade Motorradfahrer werden sich darüber freuen.

Einer der neuen konischen Kanaldeckel samt Rahmen kostet rund 1200 Euro, sagt Stadtbaumeister Ronald Hirschfeld. Herkömmliche Modelle sind zwar günstiger,

müssen dafür aber auch häufiger ausgetauscht werden. „Die Maßnahme rechnet sich“, ist Hirschfeld überzeugt.

Die Germeringer Spange soll erst der Anfang sein. In Zukunft sollen noch möglichst viele Kanaldeckel auf vielbefahrenen Straßen in der Großen Kreisstadt ausgetauscht werden. Im Auge hat der Stadtbaumeister dabei unter anderem die Landsberger Straße, die Untere Bahnhofstraße, die Hartstraße oder auch die Kreuzlinger Straße.

TOBIAS GEHRE

# Oberbayerisches Volksblatt

Rosenheimer Zeitung

Montag, 12. April 2010



## Konische Schachtabdeckungen für ruhigeren Verkehrsfluss

„Wir machen Lärm beim Einbau von konischen Schachtabdeckungen, damit sich dieser in Zukunft für die Anwohner reduziert“, erklärt Claus-Dieter Haenlein. Am Samstag hat seine Firma im Auftrag des Tiefbauamtes Rosenheim in der Äußeren Münchener Straße acht dieser Systeme erstmals in Rosenheim eingebaut. Die Kanaldeckel mit konischem Schachtrahmen weisen laut Hersteller wesentliche Vorteile aus, weil sie eine überlegene Standzeit auch unter schwersten Belastungen des Straßenverkehrs haben. Eine konische Rahmenkonstruktion leitet die Lasten nicht senkrecht ab, sondern verteilt sie seitlich in die Straßendecke. Große Vorteile sind die Schonung der Fahrzeuge, die Kommunen sparen Reparaturkosten, das Absenken der Kanaldeckel fällt weg und weniger Lärm für Anwohner. FOTO: RUPRECHT



## Ettendorfer Krater: Mehrkosten „höchst überschaubar“

Bundesverkehrsminister Dr. Peter Ramsauer (Dritter von rechts) informierte sich an Ort und Stelle über den Fortgang der Bauarbeiten für den Ettendorfer Tunnel, einen Abschnitt der Nordostumfahrung von Traunstein. Im Januar war dort urplötzlich ein zehn Meter breiter und fünf Meter tiefer Krater aufgebrochen. Die Bauarbeiter holten anschließend einen rund 20 Tonnen schweren Stein aus der Tiefe, der jetzt an diesen geologisch bedingten Nachbruch erinnert. „Die Kostensteigerungen sind höchst überschaubar und halten sich in vertretbaren, unvermeidlichen Grenzen“, sagte Ramsauer, ohne genaue Zahlen zu nennen. Der Bundesverkehrsminister erörterte Bauprojekte in der Region mit (von links) Ministerialdirigent Karl Wiebl vom bayerischen Innenministerium, Sebald König, Leiter des Staatlichen Bauamts Traunstein, dem Landtagsabgeordneten Roland Richter, Thomas Decker, Bereichsleiter Hochbau im Staatlichen Bauamt Traunstein, Landtagsabgeordnetem Klaus Steiner und Gerhard Rühmkorf, Baudirektor im Bundesverkehrsministerium. FOTO: WITTENZELLNER

**11/2009**



## **Konische Schachtrahmen für Kanaldeckel**

Das häufig in belasteten Straßen auftretende Übel, Lärmbelästigung der Anwohner am Tag und vor allem nachts, wird erfolgreich an der Wurzel gepackt und beseitigt.

Diese vom ADAC als „Rumpelfallen“ bezeichneten Kanaldeckel gehören mit dem Konischen Budaplan System der Vergangenheit an. Der Trick: Der Konische Schachtrahmen leitet die Last in die Trag-schicht. Die Folge: „ Einmal saniert, immer saniert“, so die Sanierungsfirma und gibt 5 Jahre Garantie auf den Einbau.

In vielen bayerischen Städten und Gemeinden ist dieses System bereits mit Erfolg eingebaut. Das System dient dem Wohle der Gemeinden, dem Wohle der Autofahrer und dem Wohle der Bürger.

Das Konische System eignet sich sowohl bei Neu-bau als auch bei Sanierung. Mehr über Technik und der Pressespiegel auf

[www.haenlein.de/buderus.html](http://www.haenlein.de/buderus.html)

Der Bayerische Gemeindeflag  
im Internet:  
<http://www.bay-gemeindeflag.de>

Die Geschäftsstelle  
ist gleichzeitig über folgende  
e-mail-Adresse erreichbar:  
[baygt@bay-gemeindeflag.de](mailto:baygt@bay-gemeindeflag.de)

Die Zeitschrift des  
**BAYERISCHEN GEMEINDETAGS**

**Bayerischer Gemeindeflag**



# Straubinger Tagblatt

DONNERSTAG, 16. SEPTEMBER 2009



Die neuen, konischen Kanaldeckel sollen nicht mehr „rumpeln“. (Foto: fis)

## Keine „Rumpelfallen“ mehr

Neue Kanaldeckel für Straßkirchen – weniger Lärm

**Straßkirchen.** Kein „Gerumpel“ und „Geholpere“ mehr über Kanaldeckelschlaglöcher: In Straßkirchen können sich die Autofahrer seit Dienstag über neue Gullydeckel freuen. Leise sollen sie sein und bombenfest sitzen. Eine Münchner Spezialfirma hat hierfür ein modernes System entwickelt, das vor allem die Tragkraft der Kanaldeckel verbessern soll. Als erste Gemeinde im Landkreis Straubing-Bogen hat Straßkirchen nun elf alte gegen die neuen Deckel austauschen lassen. Sie sind nicht mehr wie die herkömmlichen Schachtabdeckungen zylindrisch geformt, sondern konisch, teilte die beauftragte Spezialfirma mit.

Die Rahmen seien dabei so konstruiert, dass die Lasten nicht wie sonst senkrecht nach unten abgeleitet werden, sondern sich seitlich in die Straßendecke verteilen. Ein Ab-

sacken der Deckel durch Verkehrsbelastung werde dadurch verhindert und gleichzeitig den „Rumpelfallen“ ein Ende gesetzt.

Die neuen Kanalabdeckungen sollen weniger lärmern, Fahrzeuge besser schonen und vor allem länger halten. Das erspart den Gemeinden in Zukunft einiges an Reparaturkosten. „Genau aus diesem Grund wollen wir das neue System jetzt einmal ausprobieren“, sagte Bauhofleiter Herbert Wittenzellner. Pro Kanaldeckel fallen um die 1700 Euro Kosten an. Ausgetauscht wurden die Deckel bis jetzt in der Lindenstraße, der Irlbacher Straße und der Paitzkofener Straße. „Hier rentieren sich die neuen Deckel besonders, weil es viel befahrene Landkreisstraßen sind“, erklärte der Bauhofleiter. Wenn sich das neue System gut bewährt, werde die Gemeinde von Zeit zu Zeit nachrüsten. – fis –

## Kanalschächte werden sicherer

**Oberkotzau** – Auf den viel befahrenen Straßen der Marktgemeinde wie Hofer Straße und Kautendorfer Straße haben sich

einige Schachtabdeckungen durch die ständige Belastung durch Fahrzeuge gesenkt. Sie könnten deshalb zu einer Ge-

fahr werden. Nun hat die Gemeinde eine Spezialfirma aus München beauftragt, die Schächte zu sanieren. Seit dem

gestrigen Donnerstag ist diese Firma nun dabei, die Schäden auf den beiden Straßen zu beheben.

Die Methode basiert auf einer Lastverteilung vom sogenannten Schachtkorpus weg in den Straßenunterbau.

Dazu ist ein konischer Schnitt nötig.

Nur noch mit etwa fünfzehn Prozent der auftretenden Gewichte wird dann das vorhandene Schachtbauwerk belastet, wodurch eine wesentlich längere Lebensdauer der Schachtabdeckung und deren Höhenlage erreicht wird.



Arbeiter einer Spezialfirma sind seit Donnerstag dabei, die Kanaldeckel wieder anzuheben.

Foto: -gb

-gb

# Isar-Loisachbote

82515 Wolfratshausen · Pfaffenrieder Straße 9 · Tel. (081 71) 269-232

## A Ruh' is!

### Neue Technik verhindert Absinken von Kanaldeckeln

**Wolfratshausen/Icking** - Die Autofahrer auf der Bundesstraße 11 können sich freuen: Die Firma Haenlein hat im Auftrag der Straßenmeisterei Rumpel fallen entfernt, in Icking acht Stück, in Wolfratshausen zwei. Den ganzen Mittwoch über wurden Kanaldeckel ausgetauscht. Das bisherige Modell, das bei starker Belastung schnell absackt und dann zum Stoßdämpfer-Test für Autofahrer wird, wurde durch eine neu entwickelte

Variante ersetzt. Der Trick: Der Rahmen, der auf dem der Deckel liegt, leitet die Belastung nicht mehr senkrecht nach unten ab, sondern verteilt sie seitlich in die Straßendecke. Der Deckel kann nicht nach unten rutschen, er hält wie der Stöpsel in der Badewanne. Rund 2000 solcher Gullys gibt es bereits in der Landeshauptstadt München, sie halten auf stark befahrenen Straßen schon neun Jahre durch. Die herkömmlichen Kanaldeckel

mussten beispielsweise auf dem Mittleren Ring jährlich ausgetauscht werden. Nun hat auch Wolfratshausen zwei solcher Wunderwerke in der Königsdorfer Straße, Icking gar acht. Die Vorteile: Autos werden geschont, man spart Reparaturkosten, und die Anwohner haben weniger Lärm. Dafür nimmt man gerne einen kleinen Stau während der Bauarbeiten in Kauf. (gan)



Neue Kanaldeckel auf der B11 sollen die Lärmbelastungen reduzieren.  
Foto: Hermsdorf

# Wolfratshauer SZ

Neueste Nachrichten der Süddeutschen Zeitung

Redaktion: Hans-Urmiller-Ring 45, 82515 Wolfratshausen, Telefon (0 81 71) 43 16-0, Telefax -80; Anzeigen: Telefon (0 81 71) 43 16-11 und -28, Telefax -85

Donnerstag, 14. Mai 2009

## Nächtlicher Kanaldeckeltausch

Schäftlarn - In der Starnberger Straße in Schäftlarn werden in der Nacht von Donnerstag, 14. Mai, auf Freitag, 15. Mai, Kanaldeckel ausgetauscht. Nach Auskunft des beauftragten Münchner Unternehmens Haenlein beginnen die Arbeiten um 18.45 Uhr in Neufahrn. Der letzte Deckel wird in den Morgenstunden in Hohenschäftlarn eingebaut. In diesem Zeitraum wird die Starnberger Straße abschnittsweise jeweils auf einer Fahrbahnseite gesperrt sein. Eine Ampelanlage soll den Verkehr regeln. Anlieger müssen während der Arbeiten mit Baulärm rechnen.

Der Auftrag für den Austausch der Kanaldeckel kommt vom Staatlichen Bauamt Freising. Nach Angaben der Firma Haenlein bringen die neuen Kanaldeckel verschiedene Vorteile mit sich. Durch die konische Form des Rahmens sollen sie dem Druck durch die Pkw und Lkw besser Stand halten und sich nicht mehr absenken. Das Niveau von Fahrbahnbelag und Deckel bliebe somit gleich. Auch säßen die Deckel fester im Rahmen und erzeugten somit weniger Lärm, wenn der Verkehr über sie hinweg rollt.

# Münchner Merkur

Freitag, 8. Mai 2009 | Nr. 105

LANDKREIS SÜD

## ZITAT DES TAGES

**„Wenn er liegt, dann liegt er.“**

Geschäftsführer Claus-Dieter Haenlein über seine konischen Kanaldeckel, die nicht rumpeln.

## KANALARBEITEN

# Keine „Rumpelfallen“ mehr für den FC Bayern

**Oberhaching/Taufkirchen** – „Dong-dong“ macht es. Schon kommt das nächste Auto, und wieder: „Dong-dong“. Abgesenkte Kanaldeckel können ganz schön nervig sein. „Rumpelfallen“ nennt der ADAC die Problematik, dass zylindrische Rahmen der Belastung, die der Straßenverkehr den Gullideckeln buchstäblich aufdrückt, oft nicht gewachsen sind. Eine leise Alternative sind Schachtabdeckungen mit konischem Rahmen nach dem Budaplan-Verfahren, bei dem ein Gullideckel wie ein Pfropf fest sitzt – grob vergleichbar mit dem Stöpsel in der Badewanne. Gestern erneuerte die Firma Buderus sechs Kanaldeckel in Oberhaching auf der Staatsstraße im Bereich zwischen Teppich Kibek und der Ortsmitte.

Mittels der neuen Technologie kann der Kanaldeckel unter Belastung nicht mehr einsinken und damit zum

rumpeligen Wackler werden. Auf diese Weise werden Fahrzeuge geschont und es entsteht weniger Lärm. Außerdem werden Spalten verhindert, sodass kein Wasser oder Streusalz eindringen kann – die Reparaturkosten sinken dank der konischen Rahmenkonstruktion.

„Oberhaching ist jetzt der Bundeshauptstadt voraus“, schmunzelt Geschäftsführer Claus-Dieter Haenlein, dessen gleichnamige Firma die Arbeiten gestern durchführte, in Anspielung darauf, dass es in ganz Berlin erst drei der modernen Gullideckel gibt. Kürzlich wurden übrigens auch zwei Kanaldeckel vor dem Hotel „Limmerhof“ in Taufkirchen quasi ruhiggestellt. Praktisch für den FC Bayern, der nach der Trennung von Jürgen Klinsmann wieder dort logiert und mit seinem Bus in den Jahren zuvor oft in die „Rumpelfalle“ geraten war.



**Schluss mit Rumpelfallen:** In Oberhaching wurden gestern sechs Kanaldeckel mit dem modernen Verfahren der Budaplan-Schachtabdeckung erneuert. Das schont die Stoßdämpfer der Autos und die Ohren der Anwohner. FOTO: ROBERT BROUCZEK

# Landshuter Zeitung

Niederbayerisches Heimatblatt für Stadt und Land · Gegründet 1849

Nummer 93

Adalbert, Georg, Gerhard – Donnerstag, 23. April 2009 – Georg

1,20 € / B 4428 A

# Moosburger Zeitung

Isar-Post · Zeitung für Moosburg und die Landkreise Freising und Erding

# Vilsbiburger Zeitung

Vilsbiburger Nachrichten · Vilsbiburger Anzeiger · Veldener Zeitung

16

LANDKREIS LANDSHUT

Donnerstag, 23. April 2009

## Fest wie ein Stöpsel in der Badewanne

### Konische Kanaldeckel sollen den Lärm auf der Ortsdurchfahrt Arth verringern



Claus-Dieter Haenlein erklärt die Vorzüge seines konischen Gullydeckels. – Die Mitarbeiter bringen den neuen Kanalverschluss in Position.

(Fotos: seg)

Von Sebastian Geiger

**Furth / Arth. Der Lastwagen ist der größte Feind des Gullydeckels. Einer von ihnen verschleißt seine Halterung so sehr wie 60 000 Pkws. Die LKW-Heerscharen, die täglich die Ortsdurchfahrt Arth der B 299 passieren, haben dazu geführt, dass die Kanaldeckel nach ein paar Jahren Sanierungsfälle geworden sind, die den Anwohnern den Schlaf rauben. Jetzt hat die Gemeinde dem mit einem neuen System am Montag ein Ende gesetzt.**

„Konisch“ ist das Zauberwort, das Ingenieur Claus-Dieter Haenlein an diesem Tag wie ein Mantra jedem sagt, der wissen will, was er und seine Männer da gerade machen. „Konisch wie der Stöpsel einer Badewanne“, sagt er und deutet auf die Gullydeckel, die sauber aufgereiht vor ihm auf dem Gehweg liegen. Die alten, die seine Männer gerade mit einer Fräse aus dem Beton drehen, vergleicht er lieber mit dem Korken einer Weinflasche. Den kann man mit genügend Druck direkt durch den Flaschenhals befördern.

Ein Badewannen-Stöpsel bleibt immer an seinem Platz. Und das, erklärt er, ist auch der Grund, warum seine Kanaldeckel so beständig und leise sind. Bei einem üblichen Kanalverschluss wirkt die gesamte Kraft der Autos und Lastwagen, die darüber fahren, nach unten – und damit direkt auf den Kanalschacht. Zu den Folgen gehört, dass der Deckel im Laufe der Zeit absackt und eine unschöne Vertiefung im Boden hinterlässt.

Das führt zu dem bekannten „Rumpeln“, das nicht nur an den Stoßdämpfern der Autos, sondern auch an den Nerven der Anwohner seine Spuren hinterlässt. Die bekommen den Lärm gleich in mehrfacher Hinsicht zu spüren. Die Schallwellen laufen entlang der Kanalrohre in die Wohnungen und Häuser und sorgen dort für zusätzlichen Krach.

Bei den konischen Deckeln von Claus-Dieter Haenlein verteilen sich Druck und Schall gleichmäßig im Beton. „Wir geben fünf Jahre Garantie“, erzählt Haenlein. Seit der ersten Montage vor neun Jahren sei aber bis jetzt kein einziger Sanierungsfall vorgekommen. „Vor den konischen Deckeln musste man bei-

spielsweise jährlich die Gullys im Mittleren Ring in München sanieren. Jetzt ist dort Ruhe.“

Das Projekt der Gemeinde Furth hat auch Zuschauer aus Landshut und Ergolding angelockt. Christoph Summer von den Landshuter Stadtwerken und Otto Hochreiter vom Bauamt Ergolding verfolgen aufmerksam die Arbeiten.

#### Haltbar, aber teuer

Nicht nur die Gemeinde Furth spürt die Auswirkungen des Verkehrs, und so lassen sich die beiden von Claus-Dieter Haenlein jedes Detail seiner Arbeit erklären. Das System überzeugt beide. Ob und in welchem Maße die konischen Kanaldeckel in ihren Gemeinden ebenfalls Verwendung finden, entscheiden aber vor allem die Kosten. Konische Kanaldeckel sind in etwa dreimal so teuer, wie ein normales System. Für eine Straße wie die B299, auf der sonst alle paar Jahre die Kanaldeckel ausgewechselt werden müssten, lohnt sich das System von Claus-Dieter Haenlein auf jeden Fall, meint Christoph Summer. „In Landshut muss man sich vor allem

überlegen, wo man die konischen Deckel einbauen möchte.“ Summer denkt da vor allem an die viel befahrenen Straßen, in denen auch der Lastverkehr anzutreffen ist.

Inzwischen haben die Männer von Claus-Dieter Haenlein den ersten Deckel so gut wie fertig gestellt. Jetzt muss nur noch der Beton aushärten und am Nachmittag eine Teerschicht auf den Kanal aufgetragen werden. Haenleins Mitarbeiter haben dafür nicht einmal eine Stunde gebraucht. „Wenn wir das erste Mal da sind, glauben die Leute gar nicht, wie schnell wir arbeiten“, sagt der Ingenieur. Für sieben Deckel sind Haenlein und seine Männer angereist, ein achter hat sich bereits gefunden, den der Trupp noch austauschen soll – weil es bei den anderen so schnell gegangen ist.

Während seine Männer weiterarbeiten, erzählt Claus-Dieter Haenlein von den Reaktionen, die sein System ausgelöst hat. In einer Stadt habe sich einer der Anwohner am Tag nach dem Einsetzen sogar persönlich bei ihm mit den Worten bedankt: „Letzte Nacht habe ich zum ersten Mal seit langem wieder durchgeschlafen.“ Eine schönere Empfehlung dürfte es nicht geben.

# Plattlinger Anzeiger

Zeitung für Plattling und den Landkreis Deggendorf · Donau Anzeiger

Nummer 76

Hugo, Irene – Mittwoch, 1. April 2009 – Amalie Sieveking

1.20 € / B 7621 A

18

PLATTLINGER ANZEIGER

Mittwoch, 1. April 2009



**ALTE KANALDECKEL DURCH KONISCHE ERSETZEN.** Die Kanaldeckel im Plattlinger Stadtgebiet, insbesondere die im Industriegebiet, sind vor allem durch den Schwerlastverkehr arg in Mitleidenschaft gezogen worden. Eine Münchner Spezialfirma hat jetzt ein modernes System entwickelt, mit dem die Tragkraft der Deckel verbessert werden kann – so genannte konische Schachtabdeckungen (linkes Bild). Die Stadtwerke kostet das Austauschen der Kanaldeckel, laut Stadtwerkeleiter Stefan



Kopp je 1500 Euro. Kopp informierte sich gestern vor Ort über den Einbau. Vorerst wurden in der Nicolausstraße/Robert-Bosch-Straße sechs solcher alter Schachtabdeckungen gegen neue ausgetauscht. „Die Maßnahme ist notwendig, da die alten Kanaldeckel mit der Zeit brüchig werden und sich etwas absenken, also „Rumpelfallen“ für die Fahrzeuge entstehen“, gibt der Werkleiter zu verstehen. (Text/Fotos: O. Grimm)

## Ab heute Straßensanierungsarbeiten an Stadtplatzkreuzung/Passauer Straße

Teils halbseitige Sperrung – Nach Ostern für zwei Tage Vollsperrung nötig

**Plattling.** In den nächsten drei Wochen wird in Plattling die Bundesstraße 8 von der Stadtplatzkreuzung bis zur Isarbrücke grundlegend saniert. Hierzu muss die Bundesstraße mehrere Tage halbseitig gesperrt werden, wobei der Verkehr von einer Ampelanlage gesteuert an der Arbeitsstelle vorbeigeführt wird. Nach Ostern ist für zwei Tage eine vollständige Sperrung erforderlich, während der der Verkehr über benachbarte Ortsstraßen umgeleitet werden muss.

Die Hauptarbeiten werden wäh-

die Vorarbeiten. Es werden einzelne Randbereiche am Fahrbahnrand, in denen sich Wasserpfützen bilden, gehoben und Wasserschieberkappen am Ludwigplatz und in der Passauer Straße ausgebaut und erneuert. Die Fräsarbeiten zwischen der Mühlbachstraße und der Isarbrücke werden noch vor dem Osterwochenende durchgeführt.

Nach dem Osterwochenende, von Dienstagabend bis Donnerstagmorgen, wird der Bereich vom Preysingplatz bis zur Mühlbachstraße zum Fräsen und Asphaltieren vollständig gesperrt. Die Asphaltierungsarbei-

ten zwischen der Mühlbachstraße und der Isarbrücke erfolgen von Donnerstagmorgen bis Freitagabend bei halbseitiger Sperrung mit Ampelregelung. Bei den Zufahrten aus den Seitenstraßen in den halbseitig gesperrten Bereich ist die wechselnde Ampelregelung zu beachten. Hier kann es für die Einbieger zu längeren Wartezeiten kommen.

Da die Asphaltierungsarbeiten nur bei guter Witterung durchgeführt werden können, kann es witterungsbedingt zu Verschiebungen kommen. Es ist vorgesehen die As-

phaltarbeiten rechtzeitig zum Feriende abzuschließen. Den Anwohnern wird empfohlen ihre Fahrzeuge außerhalb der gesperrten Bereiche abzustellen. Bei den anliegenden Grundstücken ist während der Sperrzeiten weder ein Ausfahren, noch ein Zufahren möglich.

Für die durch die Arbeiten, Sperrungen und Umleitungen entstehenden Behinderungen bittet die Servicestelle Deggendorf des Staatlichen Bauamts Passau die betroffenen Anlieger und Verkehrsteilnehmer um Verständnis.

# Plattlinger Zeitung

ZEITUNG FÜR DEN LANDKREIS DEGGENDORF

Mittwoch, 1. April 2009

## Probelauf für „rumpelfreie“ Kanaldeckel



**Plattling.** In München sind es bereits über 2000, in der Robert-Bosch-Straße im Gewerbegebiet wurden gestern sechs der Kanaldeckel mit konischem Schachtrahmen testweise verlegt. Laut Geschäftsführer Claus-Dieter Hagenlein (2.v.r.) von der gleichnamigen Herstellerfirma sollen die Kanaldeckel, die von ihrer Form her an ein Kleeblatt erinnern, unter

der Verkehrsbelastung nicht mehr absacken. Der Kniff: Die konische Rahmenkonstruktion leitet die Lasten nicht – wie bei herkömmlichen Schächten üblich – senkrecht nach unten ab, sondern verteilt sie seitlich in die Straßendecke. Die Vorteile des Systems: Fahrzeuge werden geschont, Gemeinden sparen Reparaturkosten und es entsteht laut Hersteller we-

niger Lärm. 1500 Euro Kosten fallen für Material und Einbau pro „rumpelfreiem“ Kanalschachtrahmen an. Sollte sich das System nach einjähriger Probezeit bewähren, werde die Stadt überlegen, sämtliche in der Kommune vorhandenen Kanaldeckel zu erneuern, wie Stadtwerkeleiter Stefan Kopp (stehend, links) berichtet. – hos/ Foto: Hörhammer



## Klappern hat ein Ende

Neue Kanaldeckel sollen Anwohner erfreuen

**Unterschleißheim** ■ Auf [www.schachtdeckel.de](http://www.schachtdeckel.de) oder [www.gulliversum.de](http://www.gulliversum.de) werden sie es wohl nicht schaffen; hier werden Fotos von besonders schönen Kanaldeckeln aus Deutschland und aller Welt vorgestellt. Anwohner und Autofahrer sollen sich aber durchaus freuen über die neuen Kanaldeckel, die derzeit in Unterschleißheim verlegt werden. Hier werden nämlich „Flüsterdeckel“ eingebaut, die seit einigen Jahren auf dem Markt sind.

Das Besondere sind dabei die konischen Kanaldeckelrahmen. Durch diese Form, so erklärt Claus Dieter Haenlein von der beauftragten Firma, werde die Last der darüberfahrenden Autos besser in den Straßenunterbau abgeleitet; nicht senkrecht, sondern seitlich. Der Deckel sit-

ze wie ein Badewannenstöpsel fest. Dadurch blieben auch die Mörtelfugen im Kanaldeckelschacht länger erhalten, was sich ebenfalls positiv auf die Geräuschentwicklung auswirke. Denn wenn die Fugen nicht mehr die ursprüngliche Höhe haben, sinke der Kanaldeckel samt Rahmen nach unten, es entstehen die vom Automobilclub ADAC immer wieder gescholtenen „Rumpelfallen“.

Zahlreiche Gemeinden im Landkreis haben deshalb bereits die zylindrischen Kanaldeckel gegen die konischen ausgetauscht. In Unterschleißheim sind die ersten 40 Flüsterdeckel in der Landshuter Straße im Bereich zwischen Morsestraße und Münchner Ring verlegt, 25 weitere folgen, sobald es das Wetter zulässt. *av*



Im Auftrag des staatlichen Bauamtes München und des Abwasserzweckverbandes Unterschleißheim sind in der Landshuter Straße 40 Kanaldeckel ausgetauscht worden.

Foto: privat

# Münchner Merkur

# Landkreis Nord

---

Wochenende, 20./21. Dezember 2008 | Nr. 296

## Kanaldeckel-Sanierungen

**Unterschleißheim** – Im Auftrag des Staatlichen Bauamtes München und des Abwasserzweckverbandes Unterschleißheim konnten in der Landshuter Straße vor dem Wintereinbruch 40 von 65 Kanaldeckel-Sanierungen ausgeführt werden.

Dabei kommt in Unterschleißheim zum ersten Mal ein neues System zum Einsatz. Es handelt sich um das zur Zeit modernste und haltbarste Kanaldeckel-System. – das sogenannte konische System. Die Gullideckel sinken auf Grund der konischen Form nicht mehr ab.



**Bauarbeiter** installieren neue Gullideckel.

FOTO: FKN

Die Landshuter Straße ist weitgehend erneuert. Nach der Frostperiode werden die letzten 25 Gullis saniert. mm

# AMMERSEE Kurier

UNABHÄNGIGES HEIMATBLATT FÜR DAS AMMERSEEGEBIET

Nummer 91

Dienstag, 18. November 2008

B 1150 B

Einzelpreis 0,85 EUR

## Jetzt klappern die Kanaldeckel nicht mehr

Abwasserzweckverband modernisiert Gullys – Baustelle Romenthal ist eingerichtet

**DIESEN/AMMERSEE-West.** – Gleich zwei Baustellen sind am gestrigen Montag jenen aufgefallen, die zwischen Schondorf und Dießen unterwegs waren. Von Schondorf bis Riederau lagen die Kanaldeckel offen auf der Staatsstraße. Sie sind ausgewechselt worden gegen neue, die nicht mehr rumpeln und scheppern, sondern sich geräuschlos selbst dem schwersten Schwerverkehr beugen. Die Arbeiten gehen weiter, voraussichtlich bis Mittwoch oder Donnerstag dieser Woche ist mit Einschränkungen zu rechnen. Etwas länger – viel länger – wird die Baustelle bestehen, die auch am gestrigen Montag eingerichtet wurde: Der erste Schritt in Richtung Gewerbegebiet Romenthal (Foto rechts). Schwarze große Erdhaufen markieren Arbeiten nördlich der Romenthal-Allee. Außerdem wurden orangefarbene Container aufgestellt, damit es die Teams auf der Winterbaustelle warm haben.

Verkehrsteilnehmer wundern sich. Alle Gully-Deckel sind rosa markiert zwischen Schondorf und Utting. Ein stattlicher Tross, ausgerüstet mit Aufbaufahrzeugen, Spezialgeräten und Einsatzkräften flankiert die Tour der Kanaldeckel auf der

Staatsstraße. Wo sie waren, sieht der Kanaldeckel neu aus, und sein Umgriff ist frisch geteert.

„Die Kanaldeckel werden ausgetauscht.“ Schondorfs Gemeinderat Thomas Betz bringt in seiner Funktion als Kanalwart des Abwasserzweckverbandes, AZV, die aufwändigen Arbeiten auf den Punkt. Bisher sei man am Westufer noch mit alten Betondeckeln ausgestattet gewesen, die eine Tragfähigkeit von nur 25 Tonnen hätten. Das Material sei seinerzeit nicht so gut gewesen wie das heutige.

Das hohe Verkehrsaufkommen und die immer schwerer werdenden Laster brauchen stabilen Untergrund. Dazu gehörten auch die neuen Kanaldeckel, die eine Traglast bis zu 40 Tonnen klaglos verkraften. Etwa 30 Kanaldeckel müssten getauscht werden, fährt Betz fort und bestätigt, dass der AZV als Auftraggeber sehr zufrieden sei mit den Teams, „die arbeiten schnell und zügig“, deshalb würde man wohl früher fertig als ursprünglich prognostiziert.

Neben der erhöhten Tragkraft kehrt auch Ruhe ein auf der Straße. Die Kanaldeckel konnten nämlich ganz schön laut sein. Außerdem waren

die meisten bereits richtige Rumpelfallen. Claus Dieter Haenlein ist der Mann, der für Ruhe und Verkehrssicherheit sorgt. Sein Unternehmen tauscht die alten Kanaldeckel gegen konisch Schachtrahmen aus. Im Klartext: Der Kanaldeckel sitzt rutschfest wie der Abflussdeckel im Ausguss. Mehr Druck von oben drückt ihn fester in die Öffnung, ohne dass er sich absenken kann. Absenkungen gelten als Hauptproblem bei gewöhnlichen Kanaldeckeln. Die Folge: Alle Fahrzeuge rumpeln darüber. Damit ist jetzt Schluss weil die konische Rahmenkonstruktion die Lasten nicht senkrecht ableitet, sondern seitlich in die Straßendecke verteilt. Die Vorteile: Die Fahrzeuge werden geschont, Gemeinden sparen Reparaturkosten und es entsteht weniger Lärm.

Schauen wir noch bei Gut Romenthal vorbei. Hier kündigt seit geraumer Zeit eine Bautafel die Erschließung an. Jetzt sind die Baustellen eingerichtet da und die Bagger bereits unterwegs, um die Erdoberfläche so zu durchpflügen dass die neue Trasse angelegt werden kann. Vie ist noch nicht zu sehen, aber das Gewerbegebiet kommt langsam in Bewegung. Text/Fotos (2): bb



### Neue Kanaldeckel sollen nicht mehr absinken

Sanierung Abwasserzweckverband wendet erstmals neue Technik an

**Dießen** | ger | Auf der Ammersee/West-Staatsstraße werden mal wieder abgesackte Kanalschächte saniert. Das ist auf einer stark verkehrsbeanspruchten Straße eigentlich nichts Besonderes, dieses Mal aber doch: Erstmals wird im Auftrag des Abwasserzweckverbands Ammersee/West eine neue Technik angewandt, um zu verhindern, dass die Kanaldeckel in wenigen Jahren wieder absacken und neuerlich Schlaglöcher entstehen.

Kanaldeckel sind die Schwachstellen einer jeden Straße. Wo der stabile Unterbau einer Fahrbahn durch einen Lüftungsschacht unterbrochen wird, herrschen extreme Kräfteverhältnisse. Die Folge: Straßenebenheiten entstehen vor allem an diesen Stellen. Das Gewicht schwerer Fahrzeuge drückt hier viel stärker, die Schächte sacken ab, es entstehen Schlaglöcher und „Rumpelfallen“. Alle paar Jahre müssen deshalb an viel befahrenen Straßen die Schachteinfas-

sungen erneuert werden. Das soll nun mit dem neuen System, das seit gestern eingebaut wird, vermieden werden. Die beauftragte Firma Haenlein verwendet nämlich keine zylindrischen Rahmen, sondern konisch geformte Einsätze. Das führt dazu, dass der Druck nicht mehr nur senkrecht abgeführt wird (was zu den Absackungen führt), sondern großteils seitwärts in den Straßenkörper.

Entwickelt wurden diese neuen konischen Rahmen von der Gussfirma Buderus. Verbaut werden sie von der Münchner Baufirma Haenlein, die damit bereits schon in vielen Gegenden Bayerns und Österreichs ins Geschäft gekommen ist.

Typisch für diese neuen Schachtfassungen sind auch die sogenannten Kleeblattdeckel, die darauf zu liegen kommen. Sie haben eine größere Betonfläche

und weniger Stahlanteil, die Lüftungsöffnungen sind nicht kreisförmig, sondern als Schlitz in Fahrtrichtung angeordnet. Das, so Geschäftsführer Claus Dieter Haenlein, verringere das Abrollgeräusch der Fahrzeuge und die Rutschgefahr (letztere insbesondere für Rad- und Motorradfahrer).

Die versprochenen besseren Eigenschaften haben aber auch ihren Preis. Die Kosten liegen etwa um 25 Prozent über der bisher üblichen Sanierungsart bei rund 1400

Euro pro Gully. Der Ab-

wasserzweckver-

band Ammersee/

West hat übrigens

eine besonders auf-

wendige Ausstattung

für die 30 neuen Ein-

sätze gewählt. Rah-

men und Deckel sind

zusätzlich mit einer

Polyethyleninlage

versehen. „Das wirkt

besonders dämmend“,

erklärt Haenlein den

Nutzen dieses Extras.



Konische Schachtabdeckungen werden seit gestern auf der Staatsstraße in Schondorf, Utting, Riederau und Dießen eingebaut. Sie sollen länger halten als bisherige konventionelle Bauweisen.

Foto: Gerald Modlinger

# Pfaffenhofener Kurier

WOLNZACHER ZEITUNG · GEISENFELDER ZEITUNG

Nr. 258, Mittwoch, 5. November 2008

Einzelpreis 1,20 €

**Krisenfest:** Raiffeisenbank wächst in den ersten drei Quartalen **Seite 8**



**Flüsterleise:** Neue Kanaldeckel sind keine „Rumpelfallen“ mehr **Seite 19**



**Vertrag bis 2012:** Urgestein Lutz bleibt beim FC Ingolstadt **Seite 30**

**LOKALES**

**PFAFFENHOFENER KURIER**  
Heimatzeitung für den Landkreis Pfaffenhofen an der Ilm

Seite 19, PK Nr. 258, Mittwoch, 5. November 2008



**Claus-Dieter Haenlein** (links), Chef der Münchner Kanaldeckelsanierungsfirma, und **Franz Käser** vom städtischen Bauamt beim Fachsimplen auf der Baustelle in der Moosburger Straße. Haenlein erläuterte die Vorzüge der „Flüsterdeckel.“ Fotos: Eibisch

## Keine „Rumpelfallen“ mehr

Erstmals: In der Moosburger Straße werden „flüsterleise“ Gullydeckel eingebaut

**Pfaffenhofen (em) Premiere im Landkreis: Die ersten 14 „flüsterleisen“ Kanaldeckel werden derzeit in der Moosburger Straße, kurz vor dem Ortseingang, eingebaut.**

Das Besondere daran sind die neuartig konstruierten Kanaldeckelrahmen. Sie sind nicht mehr zylinderförmig, sondern konisch. Und durch diese Form wird die Last, die die darüber fahrenden Pkw und Lastwagen auf die Rahmen ausüben, besser in den Straßenerunterbau abgeleitet.

Der Vergleich mit einem Badewannenstöpsel liegt nahe – auch er ist konisch und dichtet hervorragend ab. Ähnlich ist die Form der neuen Schachtrahmen. Durch ihre konische Form wird die Last nicht mehr vollständig senkrecht nach unten abgeleitet, sondern nach Angabe der ausführenden Firma zu 90 Prozent seitlich in den Unterbau der Straße geführt. Dadurch bleiben die Mörtelfugen

in der Konstruktion des Kanalschachtes länger erhalten und „bröseln“ nicht mehr aus.

Denn wenn die Fugen nicht mehr die ursprüngliche Höhe aufweisen, sinkt der gesamte Kanaldeckel mitsamt des zugehörigen Rahmens nach unten: Die vom ADAC beanstandeten „Rumpelfallen“ nerven dann die Anwohner. Denn nicht nur die Fahrzeuge verursachen beim Überfahren der bisherigen Kanaldeckel Geräusche, auch der Deckel selbst und der darunter befindliche Schmutzfänger „scheppern“. Aber auch so mancher Zweiradunfall ist auf eingesunkene Kanaldeckel zurückzuführen.

Die Auswechslung eines alten Kanaldeckelrahmens gegen einen konischen dauerte in der Moosburger Straße etwa eine Stunde: Schnell, geräuscharm und ohne Schneidflüssigkeit wurde rund um den alten Rahmen eine konische Öffnung ge-fräst, der alte Rahmen entfernt, dann alles mit einem Riesen-



**Konisch geformt** sind die neuen Kanaldeckelrahmen. Dadurch wird die Lebensdauer erhöht – und Anwohner können sich über flüsterleise Gullydeckel freuen.

staubsauger gesäubert. Anschließend wurde der neue Rahmen eingesetzt und nach dem genauen Ausrichten mit einem speziellen, schnell bindenden Betonmörtel vergos-

sen. Franz Käser vom städtischen Bauamt wies bei der Baustellenbegehung darauf hin, dass diese neuen Gullydeckelrahmen in der gesamten Moosburger Straße eingebaut werden. Einen Haken hat diese neue Konstruktion allerdings: Statt etwa 1000 Euro werden nun etwa 1350 Euro pro Gully fällig.

Claus-Dieter Haenlein, Chef der Münchner Firma, die bundesweite Erfahrungen beim Austausch der bisherigen gegen die konischen Kanaldeckelrahmen hat, erläuterte: „Vor allem auf stark befahrenen Straßen erweisen sich die neuen Systeme als überlegene Lösung bei Sanierung, Unterhalt und Neubau. In München werden im gesamten Stadtgebiet, nicht nur am Mittleren Ring, nur noch die konischen Rahmen eingebaut – sogar Berlin hat nun auf der AVUS die ersten. Allerdings nur drei – Pfaffenhofen hat nun schon mehr, nämlich 14.“

# Starnberger Merkur

2 Lokales

TIPPS FÜR DEN TAG

Wochenende, 13./14. September 2008 | Nr. 214

## NAMEN UND NACHRICHTEN



**Neue Kanaldeckel** Claus-Dieter Haenlein ist der Mann, der Ruhe schafft. Im Auto, in Häusern. Claus-Dieter Haenlein nämlich ist Chef einer Firma, die die üblichen Kanaldeckel gegen so genannte konische Schachrahmen austauscht. Vereinfacht gesagt: Der Kanaldeckel sitzt wie ein Abflussdeckel im Ausguss – mehr Druck von oben drückt ihn fester in die Öffnung, ohne dass er sich absenken kann. Absenkungen nämlich sind eines der Hauptprobleme bei gewöhnlichen Kanaldeckeln. Folge: Autos rumpeln drüber. Nach einigen anderen Gemeinden im Landkreis Starnberg hat nun auch Tutzing sich

für dieses System entschieden. Vor einigen Tagen wurde in einer 17-stündigen Nachtaktion 13 Kanaldeckel in der Hauptstraße gegen die neuen ausgetauscht. Dem Auftrag mit einem Volumen von rund 20 000 Euro sind mehrmonatige Tests vorausgegangen. Haenlein hält sein System für „vorbildlich“ – nicht zuletzt, weil die Haltbarkeit mit rund 20 Jahren doppelt so hoch ist wie die normaler Kanaldeckel. Andere Kommunen schwören bereits auf die nicht verrutschenden Deckel: Der Mittlere Ring in München ist komplett mit derartigen Deckeln ausgestattet. Und da fahren rund 150 000 Fahrzeuge pro Tag drüber. ike/Foto: jaksch

# AMBERGER ZEITUNG

18 · NUMMER 211

STADT AMBERG

MITTWOCH, 10. SEPTEMBER 2008



Mit dem Einbau konischer Systeme sollen Lösungen gefunden worden sein, die auf Jahre hinaus haltbar sind.

Bild: Steinbacher

## „Wannenstöpsel“ statt Rumpelfallen

Konisches Schachtsystem lässt Kanaldeckel nicht mehr absinken – Kein Durchschlagen

**Amberg.** (ath) Der „Feind“ des Kraftfahrers ist der Kanaldeckel. Zumindest wenn er Jahre auf dem Buckel und sich abgesenkt hat, wie das vielerorts der Fall ist. Auch Amberg ist von diesem Problem nicht ausgenommen. Doch bei der Stadt ist das längst erkannt und es wird erneut gehandelt, um diesen „Rumpelfallen“ Zug um Zug den Garaus zu machen.

In der Hockermühlstraße ist das vor einiger Zeit bereits geschehen. Hier dürfen sich neben den Kraftfahrern auch Anwohner über ein neues Kanalschacht-System freuen, das nicht nur beim Überfahren weniger Lärm verursacht, sondern sich auch nie wieder absenken und so zu keiner lautstarken „Rumpelfalle“ mehr werden kann.

Nicht nur Kraftfahrzeuge werden dadurch geschont, auch die Nerven der Anlieger, die diese Schläge in den

Stoßdämpfern meist deutlich zu hören bekamen.

Am Freitag und Samstag hat die Stadt zwei weitere Straßen mit diesem System namens Budaplan von der Firma Buderus ausstatten lassen. Sowohl der Kaiser-Ludwig-Ring vom Bahnhof Richtung Kreisverkehr als auch die Berliner Straße wurden abgefräst und bekamen jeweils sieben neue „Flüster-Kanaldeckel“, eingesetzt von der Münchner Firma Haenlein, Experte für diese konische Schachtrahmensanierung.

„Es kommt nicht so sehr auf den Deckel an, sondern auf den Rahmen“, erklärt Claus-Dieter Haenlein, Geschäftsführer der Dr.-Ing. A. Haenlein GmbH & Co, das System, das nach einem einfachen Prinzip funktioniert: Der Schachtrahmen ist konisch gestaltet. Das heißt, er leitet die vertikale Last eines auf ihn drücken-

den Gewichts (in der Regel die Fahrzeuge) in hohem Maße seitlich verteilt in die Fahrbahn ein. Die bisherige Machart der zylindrischen Schachtrahmen überträgt dagegen diese vertikale Last direkt auf die Kanalkonstruktion.

„Das alte zylindrische System ist vergleichbar einem Flaschenkorken, den man durchdrücken kann“, erläutert Haenlein und hat das passende Bild für den konischen „Clou“ parat: Ihn kann man von seiner Wirkungsweise her im Prinzip mit dem Stöpsel einer Badewanne vergleichen, der ebenfalls fest sitzt und sich kaum nach unten pressen lässt. Vor allem auf stark befahrenen Straßen erweist sich der Einbau konischer Systeme laut Haenlein als überlegene Lösung, weil sie, ohne Schaden zu nehmen, Jahre hält. Das spare der Stadt enorm Kosten (Weiteres siehe Hintergrund).

# AMBERGER ZEITUNG

NR. 210 · DIENSTAG, 9. SEPTEMBER 2008

AMBERGER VOLKSZEITUNG

WWW.OBERPFALZNETZ.DE · 1,10 EURO



Sieben „Rumpelfallen“ wurden am Kaiser-Ludwig-Ring beseitigt. Der Austausch der alten Kanaldeckel selbst gegen ein neues „rumpelfreies“ System dauerte nur einen Tag. Nach dem Abfräsen Ende vergangener Woche konnte gestern bereits neu geteert werden. Bild: Steinbacher

## „Rumpelfallen“ am Ring ade

**Amberg.** (ath) Vielleicht hat sich mancher Kraftfahrer in den vergangenen Tagen über die abgefräste Fahrbahndecke am Kaiser-Ludwig-Ring geärgert. Aber abgesunkene Kanaldeckel, die lautstarke und wenig förderliche Schläge in den Stoßdämpfern verursachen, sind ebenfalls keine Freude. Und genau diese „Rumpelfallen“ wurden jetzt auf dem Stück vom Bahnhof zum Ring beseitigt (Gleiches geschah in der Berliner Straße). Gestern konnte dann nach nur vier Tagen die Straße neu geteert und wieder glatt gemacht werden.



# Starnberger SZ

Neueste Nachrichten der Süddeutschen Zeitung für den Landkreis

Starnberg, Telefon (0 81 51) 36 05-0, Fax -80; Kundenservice: Telefon (0 81 51) 555-275, Fax -273; Anze

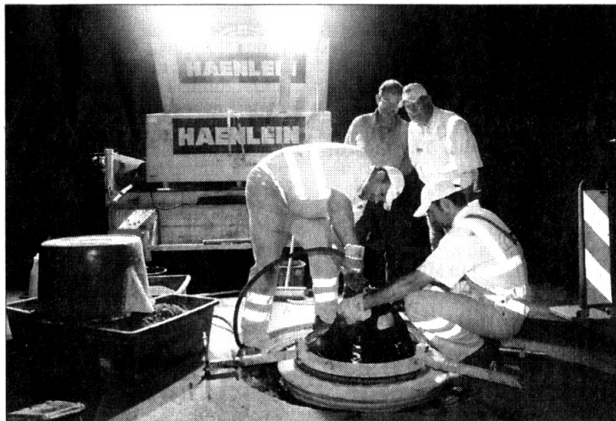
Dienstag, 2. September 2008

## Klappern dank konischer Kanaldeckel abgestellt

Lärmbelastung für Anlieger in der Tutzinger Hauptstraße ist seit vergangenen Samstag merklich gelindert

**Tutzing** ■ Kanaldeckel in konischer Form bescheren den Anliegern der Tutzinger Hauptstraße seit dem vergangen Wochenende mehr Ruhe. „Konisch nicht komisch“, sagt Ludwig Haenlein lachend. Die Firma Haenlein ist für die Entwicklung und den Bau der sogenannten „Budaplan“-Gullies verantwortlich. Was die komisch-konische Form auszeichnet ist, dass sie nicht nach unten sackt, wie herkömmliche Kanaldeckel. Diese werden durch das Gewicht von Autos senkrecht nach unten gedrückt, wackeln und scheppern.

Die konischen Deckel hingegen verteilen ihr Gewicht nach unten in den Schacht, aber ebenfalls seitlich in die Straßendecke. Das bewirkt, dass sie fest an ihrem Platz bleiben und kein Laut hörbar ist. Bereits drei Gullies dieser Art wur-



Nachtarbeit: Mitarbeiter der Firma Haenlein installieren „stumme“ Kanaldeckel in der Tutzinger Hauptstraße. Foto: Treybal

den vergangenes Jahr in der Bahnhofstraße eingesetzt. Freitag- auf Samstagnacht kamen nun 14 weitere hinzu. „Damit steht es 17 zu 3, Tutzing gegen Berlin“, sagt Ludwig Haenlein. Denn die Hauptstadt habe bisher nur drei der neuartigen Schachtabdeckungen.

Nicht nur die Lärmbelästigung ist reduziert, der neue Gully habe noch mehr Vorteile: Die Belastbarkeit sei höher, versichert die Firma Haenlein, die deshalb sechs Jahre Garantie gewährt. Auch Radfahrer können sich freuen: Das Kleeblattmuster auf der Deckeloberfläche soll nicht in erster Linie schön aussehen, sondern durch den geringeren Gusseisenanteil rutschfest sein. Viele Vorteile haben allerdings ihren Preis: Der neue Deckel kostet 25 Prozent mehr als der herkömmliche. oye

# Starnberger Merkur

Wochenende, 10./11. November 2007

Münchner Merkur

6 Lokales

WESTLICHER LANDKREIS

## INNOVATIVE GULLYDECKEL

### Badewannenstöpsel sichern Nachtruhe

Steinebach – Überall im Freistaat wurden in den vergangenen Monaten neue Gullydeckel in die Straßen eingesetzt. Dem Aussehen nach erinnern sie an riesige Badewannenstöpsel. Für die Anwohner in der Etterschlager Straße in Steinebach bringen die neuen Schachtabdeckungen aber vor allem eines: mehr Ruhe. Der Aufwand für die neuen konischen Abdeckungen ist zwar ein wenig größer, dafür senken sich die Kanaldeckel selbst bei starker Belastung nicht mehr ab. So werden aus ihnen nicht mehr die berühmten „Rumpelfallen“, auch das nervige Deckelgeklapper fällt weg. Grund dafür ist die neue Form der Gullydeckel. Nicht mehr wie früher zylindrisch, sondern konisch sind sie gebaut. Dadurch verteilt sich

der Druck nicht nur abwärts, sondern auch zur Seite. Die Lebensdauer der neuen Schachtabdeckungen spricht auch für sich. Nicht umsonst gewährt die Baufirma bis zu zehn Jahren Garantie auf Rahmen und Deckel. Beim Einsetzen der neuen Gullydeckel hilft den Arbeitern eine spezielle Maschine, die eine konische Öffnung in den Straßenbelag fräst. In diese kann dann die neue Schachtabdeckung eingesetzt werden. Noch ein bisschen Spezialbeton darum und fertig ist der geräuscharme Gullydeckel. Aber nicht nur Autofahrer und Anwohner werden die neuen Abdeckungen zu schätzen wissen, auch Radfahrer müssen sich nicht mehr vor den gefährlichen Stolperfallen vorsehen. kp



Die neuen Abdeckungen sind in dieser Woche in die Etterschlager Straße eingesetzt worden.

FOTO: SVI

# Würmtal SZ

Neueste Nachrichten der Süddeutschen Zeitung

Telefon (0 81 51) 36 05-0, Fax -80; Kundenservice: Telefon (0 81 51) 555-275, Fax -273; Anze

Mittwoch, 7. November 2007

# Starnberger SZ

Neueste Nachrichten der Süddeutschen Zeitung für den Landkreis

Starnberg, Telefon (0 81 51) 36 05-0, Fax -80; Kundenservice: Telefon (0 81 51) 555-275, Fax -273; Anze

Dienstag, 2. September 2008

## Leise Gullys dank neuer Technik

Firma Haenlein wendet Budaplan-Verfahren in Wörthsee an

**Wörthsee** ■ Kanaldeckel lösen nicht selten Ärger aus: Sie können Radfahrer und Fußgänger zum Sturz bringen, können Anlieger wegen der Lärmbelästigung die letzten Nerven kosten und arbeiten auch so manche Straße auf. Wenn in der Etterschlager Straße in Wörthsee nun die Bauarbeiten beginnen, werden die dortigen Kanalschächte auch gleich saniert – und zwar nach einem hochmodernen Verfahren, der konischen Schachtabdeckung „Budaplan“, das die bisherigen Probleme beseitigen soll.

Die Firma Haenlein wendet dieses Verfahren an, das inzwischen bundesweit für Kanaldeckelruhe sorgt. Der Trick der neuartigen Gully ist ihre konische, also kegelförmig anstatt der zylindrischen Form. Dadurch soll der Druck seitlich in die Fahrbahnschichten geleitet werden, beschreibt Haenlein die Technik. Die Gullys funk-

tionieren wie Stöpsel, liegen also auf der Straßendecke auf. Beim alten Verfahren waren die Deckel tiefer in die Fahrbahnfläche einge-

lassen. Dadurch mussten die Kanalschächte die Straßenlast übernehmen. Das neue Verfahren hat Buderus entwickelt. *pro*



In Aktion: Ludwig-Felix Haenlein, Duran Vural, Thomas Kunze und Vater Rudolf Kunze bei Arbeiten in Gräfelfing. Foto: Hölzel

# Münchner Merkur

Mittwoch/Donnerstag, 31. Oktober/1. November 2007 | Nr. 251

DAS WÜRMTAL

Lokales 35

## GULLI-DECKEL MIT KONISCHEM RAHMEN

### Das Ende der Rumpelfallen

**Gräfelng** – Der Feind des Autofahrers ist der Kanaldeckel – zu Unrecht: Bei genauerem Hinsehen sind es nicht die Deckel selber, die unter der Last absacken und anschließend als Rumpelfallen belasten. Nerven und Stoßdämpfer belasten, sondern die Gullirahmen, in denen die Deckel hängen. Herkömmlich sind sie von zylindrischer Form und daher der Belastung nicht gewachsen; immer wieder müssen Fachfirmen sie „ziehen“ und neu verfügen.

Anzeige



**Audi**  
**Verkauf und Service**  
**AUTOHAUS HERRSCHING**  
Jahnstraße 5  
82211 Herrsching  
Tel. 08152/93260  
Agentur des Audi-Zentrums Albrechtstraße München

Damit soll nun auf der St 2063 (Planegger- bzw. Pasinger Straße) bald Schluss sein. Eine Fachfirma rückte am Montag mit einer Spezial-Präse an, die den Platz für konische Gulli-Rahmen einschneidet. Nach dem Prinzip des Badewannen-Stöpsels ist ein Absenken praktisch ausgeschlossen. Das in München bereits bei 1500 Gullis bewährte System, unter anderem am gesamten Mittleren Ring, spart Kosten – und schont die Nerven.



Einbau des Badewannen-Stöpsels für die Straße: Ludwig Haenlein (r.) und Duran Vural mit der neuen Gulli-Fassung. FOTO: JS

# DIE WOCHE

Erscheint wöchentlich und wird kostenlos an alle Haushalte im Vertriebsgebiet verteilt.

30.07  
26. Juli 2007

Auflage 10.500 Exemplare · Herausgeber, Redaktion: Verlag Günther Meindl · Layout: Günter Ott · Druck: Deni Druck & Verlags GmbH · Anzeigenannahme siehe Impressum letzte Seite

ZEITUNG FÜR THANNHAUSEN, BALZHAUSEN, MÜNSTERHAUSEN, BURTENBACH, URSBERG, ZIEMETSHAUSEN UND JETTINGEN-SCHEPPACH

## Burgstalltheater wird verlängert

**Burg.** Drei der insgesamt zwölf geplanten Aufführungen des Burgstalltheaterstücks „D' Hex vom Karraberg“ sind der schlechten Witterung zum Opfer gefallen. Von daher haben sich die Verantwortlichen zu einer Verlängerung entschlossen.

Die zehnte Vorstellung fand bereits am gestrigen Mittwoch statt, die beiden letzten Aufführungen sollen am kommenden Freitag und Samstag, 27./28. Juli über die Bühne gehen. Wer noch im Besitz einer Eintrittskarte vom vergangenen Freitag ist, kann mit dieser eine der beiden letzten Aufführungen besuchen. An besagte Kartenbesitzer ergeht allerdings die Bitte, ihr Kommen bei Bernhard Horn unter der Rufnummer 08281-5678 anzukündigen. (gm)

**LUST AUF FIGUR?**  
Abnehmen & Wohlfühlen  
Elke's Ernährungs-Beratung  
Tel. 0 82 84 / 91 35

## Der Bundespräsident als Fußballstar

**Ursberg.** Der 23. Juli 2007, 15 Uhr – ein besonderes Datum für die Annalen des Dominikus-Ringseisen-Werks. Mit den Spielern des integrativen Sportvereins Dominikus-Ringseisen-Werk Ursberg e.V. traten Bundespräsident Dr. Horst Köhler und Dr. Theo Waigel gegen eine Mannschaft der Ulrichswerkstätten Augsburg zu einem Fußballspiel der Superlative an.

### Warten auf den Bundespräsidenten

Lange vor Beginn der Begegnung warteten schon viele Fans und ein großes Spieleraufgebot

auf die Bundesprominenz, die sicherheitstechnisch bestens abgesichert war. Mehrere Männer mit dem „Knopf im Ohr“ sowie eine überall postierte Polizei zeigten geflissentlich, dass man auf hochkarätige Politiker wartete. Mit gestreckten Hälsen und hochgehaltenen Kameras versuchte die Menschenmenge ein paar Fotos fürs Familienalbum zu ergattern. Manch einer versuchte sich in trickreicher Kamera-Anschleiktaktik, die allerdings an den Sicherheitszonen bestens und dennoch sehr freundlich aufgedeckt wurde.

### Der Grund für das Spiel

Nachdem der Bundespräsident und Theo Waigel endlich angekommen waren, mussten sie sich durch eine Menschenmenge hindurchzwängen, die johlend und begeistert ihrem „Staatskönig“ – wie einige es ausdrückten – skandierten.

Im April 2004 hatte – noch vor seiner Wahl zum Bundespräsidenten – Horst Köhler schon einmal das Dominikus-Ringseisen-Werk besucht. Er traf sich dabei auch mit Spielern der Abteilung Fußball des integrativen Sportvereins, dessen Ehrenspielführer Theo Waigel ist. Beim Abschied versprach Köhler: „Egal, ob ich gewählt werde oder nicht: Ich komme wieder und dann spielen wir Fußball miteinander.“ Nun hat er, trotz vieler hochkarätiger Einladungen

Fortsetzung auf Seite 2



Der Bundespräsident und Dr. Theo Waigel im Trikot der Ursberger Mannschaft

## Aus dem Inhalt

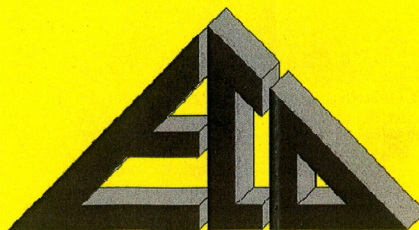
Bundespräsident zu Gast in Ursberg  
Stadtfest in Thannhausen  
TSG vor dem Start in die Bundesliga  
Marktmeisterschaft in Jettingen

Liebe Leserinnen, Leser und Inserenten der Woche, mit dieser Ausgabe verabschiedet sich „Die Woche“ – wie immer Ende Juli – in die Sommerpause. Unsere nächste Ausgabe erscheint am Donnerstag, 6. September, und dann wieder – wie gewohnt – jeden Donnerstag.

**Gemüsebau**  
**M. ALTHAMMER**  
Wir sind am Samstag  
von 7.00 - 12.00 Uhr  
auf dem Wochenmarkt in der



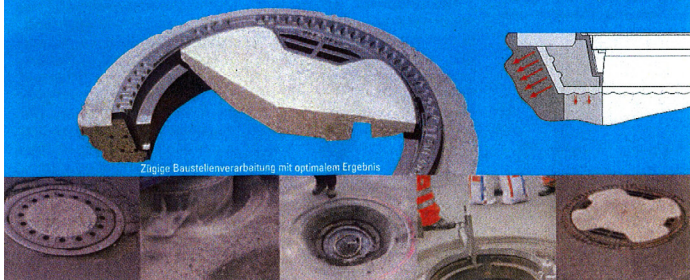
**Wir führten die Kanalbau- und Wasserleitungsbauarbeiten aus**



ECO BAU KRUMBACH GmbH  
Hochbau-Tiefbau-Strassenbau-Bauschnellservice

## Konisches BUDAPLAN® -Sanierungssystem

- Verkürzung der Baustellenzeiten
- Einfache und sichere Bauausführung
- Dauerhaft und sicher durch konisches Lastabtrag und Spezialvergussmörtel



Zügige Baustellenverarbeitung mit optimalem Ergebnis

Gebündelte Kompetenz gibt Sicherheit

**HAENLEIN**  
Dr. Ing. A. Haenlein GmbH & Co.  
Haidend. 21  
80338 München  
Tel.: 089 3 10 99 93

**Buderus**  
KANALGÜSS  
Buderus Kanalguss GmbH  
Eiser Str. 29/30  
63559 Limburg  
Tel.: 06431-93 12 00

**MC**  
MC Bauchemie  
Am Kruppenfeld 1-8  
63238 Barmpp  
Telefon: 02941-101 103

KRONACHER STADTWERKE

## Schachtabdeckungen wurden saniert

KRONACH – In Zusammenarbeit mit der Münchner Firma Haenlein haben die Kronacher Stadtwerke in der vergangenen Woche insgesamt zehn Schachtabdeckungen saniert, davon drei an der B85 in Knellendorf und auf Höhe des Unternehmens Voitländer und weitere sieben an der B173 in Ruppen.

Die Fräsarbeiten und das Setzen der Schachtabdeckungen wurden dabei von der Firma Haenlein erledigt, um die Absicherungs-, Asphaltier- und anschließenden Aufräumarbeiten haben sich die Männer des Kronacher Bauhof-Teams geküm-

mert. Zum Einbau verwendet wurde ein von der Firma Haenlein entwickeltes innovatives System eines konischen Schachtrahmens, der die auf die Kanalschachtabdeckungen wirkenden Gewichtskräfte in hohem Maße und besser als die bisherigen Systeme in den umgebenden bituminösen Fahrbahnelag verteilt. Setzungsschäden können so minimiert werden. Letztlich verspricht man sich durch die neuartige Installationsvariante Einsparungen, was den Unterhalt und die Sanierungsbedürftigkeit der Kanalschachtabdeckungen betrifft.

## 19.07.2007: Schachtabdeckungen saniert



Kronach. In Zusammenarbeit mit der Münchner Firma Haenlein haben die Kronacher Stadtwerke in der vergangenen Woche insgesamt zehn Schachtabdeckungen saniert, davon drei an der B85 in Knellendorf und auf Höhe des Unternehmens Voitländer und weitere sieben an der B 173 in Ruppen. Die Fräsarbeiten und das Setzen der Schachtabdeckungen wurden dabei von der Firma Haenlein erledigt, um die Absicherungs-, Asphaltier- und anschließenden Aufräumarbeiten haben sich die Männer des Kronacher Bauhof-Teams gekümmert. Zum Einbau verwendet wurde ein von der Firma Haenlein entwickeltes innovatives System eines konischen Schachtrahmens, der die auf die Kanalschachtabdeckungen wirkenden Gewichtskräfte in hohem Maße und besser als die bisherigen Systeme in den umgebenden bituminösen Fahrbahnbelag verteilt. Setzungsschäden können so minimiert werden. Letztlich verspricht man sich durch die neuartige Installationsvariante Einsparungen, was den Unterhalt und die Sanierungsbedürftigkeit der Kanalschachtabdeckungen betrifft, informiert Bürgermeister Manfred Raum.

# Penzberger Merkur

Mittwoch, 16. Juli 2008 | Nr. 164

PENZBERG UND UMGEBUNG

Lokales 5



**Länger haltbar:** Ingenieur Claus-Dieter Haenlein schwört auf die Qualität seiner Gullydeckel.

FOTO: FX

## Gullydeckel mit einem Kleeblatt

13 neuartige Kanalabdeckungen sollen für mehr Ruhe im Straßenverkehr sorgen

**Penzberg** – Mehr Ruhe im Straßenverkehr sollen zwölf neuartige Gullydeckel an einem Zubringer bei „Roche“ und einer an der Seeshaupter Straße (Ecke Zugspitzstraße) bringen. Zu erkennen sind sie recht einfach, denn der Betonaustrich auf dem Deckel hat die Form eines Kleeblatts.

Der Einbau der Gullydeckel sei zwar etwas aufwendiger als bei herkömmlichen Kanaldeckeln, er lohne sich aber in vielerlei Hinsicht, erklärt der Münchner Ingenieur Claus-Dieter Haenlein. Das

Problem bei den alten Kanalabdeckungen sei, dass sie sich aufgrund ihrer zylindrischen Form nach Jahren unter schwerer Belastung absenken und dann die Autos über diese Vertiefungen rumpeln würden. „Durch die neuen, konischen Abdeckungen passiert das jetzt nicht mehr“, verspricht Haenlein. Denn der Druck des Verkehrs werde nun auch seitlich ins Erdreich abgelenkt und der Gully senke sich nicht mehr ab. Falls das doch geschehen sollte, gibt die Baufirma bis zu

zehn Jahre Garantie auf den Einbau und den Deckel.

Ein weiterer Vorteil ist der Außenbelag, über den der Verkehr rollt. Dadurch, dass jetzt mehr Beton auf dem Deckel verstrichen werden kann, verringert sich laut Haenlein das Risiko für die Motorradfahrer, bei Regen auf den Gullydeckeln auszurutschen.

Ganz billig sind die neuen Kanaldeckel aber nicht. Laut Dieter Schubert von den Penzberger Stadtwerken kostet ein Deckel rund 1000 Eu-

ro. „Sie sind zwar teurer als die herkömmlichen Kanalabdeckungen, aber durch die spezielle Einbautechnik halten sie länger und sind angenehmer zum Drüberfahren“, so Schubert. Die 13 neuen Deckel sind aber nicht die einzigen in Penzberg. In der Nähe des Kreisverkehrs bei der Firma „ACP“ sind bereits fünf Deckel eingebaut worden. Nach und nach sollen folgen, jedoch nur an Straßen mit größerem Verkehrsaufkommen.

fx



ERNST-REUTER-STRASSE

# Stöpsel-Gully gegen Schlaglöcher

Abgesenkte Kanaldeckel, so genannte „Rumpelfallen“, werden durch konische Schachtrahmen ersetzt

**Fünf Bauarbeiter, zwei Lkw, ein Bagger mit Fräse und ein patentiertes System: Auf der Ernst-Reuter-Straße in Hof wurden gestern 14 abgesenkte Kanaldeckel durch konische Schachtrahmen ersetzt.**

HOF – Vom Korken in der Weinflasche und dem Stöpsel in der Badewanne spricht Claus-Dieter Haenlein, wenn er alte und neue Kanaldeckel vergleicht. Von „Rumpelfallen“ spricht der ADAC und meint damit die abgesenkten Gullydeckel auf Deutschlands Straßen. Mehr als 30 Millionen Kanaldeckel gibt es bundesweit, sagt Claus-Dieter Haenlein von der gleichnamigen Gesellschaft. Wenigstens zehn Prozent davon seien reparaturbedürftig. So auch die auf der Ernst-Reuter-Straße in Hof.

Mit vier Mitarbeitern, zwei Lastkraftwagen, einem Schauellader und einem Bagger mit Fräse ist er von München aus angereist, ersetzt im Auftrag des Hofer Tiefbauamtes am Dienstag 14 der so genannten Rumpelfallen durch ein patentiertes System: Die alten Kanaldeckel werden entfernt, ein konischer Schachtrahmen wird eingesetzt.

Soll heißen, der Zylinder wird durch einen Kegel ersetzt. Bis dato werde die vertikale Last, sprich das Gewicht der Autos

und Lastkraftwagen, nämlich direkt auf die Kanalkonstruktion übertragen. Folglich setzt sich der Asphalt ab. Künftig, so Haenlein, leite der konische Rahmen die Last seitlich in die Fahrbahn. Bildlich gesprochen: Der Korken, also der Zylinder, könne unter Umständen in eine Weinflasche gedrückt werden. Der kegelförmige Stöpsel einer Badewanne hingegen halte dem Druck von oben stand.

Getestet wurde das System in Hof bereits. Vor zwei Jahren wurden zwei Kanaldeckel auf der Kulmbacher Straße ausgetauscht. Nun ersetzen Haenlein und seine Mitarbeiter im Folgeauftrag weitere Kanaldeckel im Stadtgebiet.

## Verkehrssicherheit

Der Bagger rollt von 9 Uhr bis in die Abendstunden. Die Fräse wird jeweils auf den alten Kanaldeckel gesetzt, passgenau mangels Spielraum. 20 Zentimeter bohrt sich die Fräse kegelförmig in den Asphalt, langsam aber mit Druck. „So können wir ohne Wasser arbeiten“, sagt Haenlein. Das spare Zeit und Kosten beim Aufräumen.

Der alte Deckel wird ausgehoben, mit Schaufel und Besen



Die alten Kanaldeckel werden ausgefräst ...

FOTOS: tate



... und durch einen kegelförmigen Schachtrahmen ersetzt

werden Schotter und Steine entfernt, zwei Wannen voll. Ein Mitarbeiter sichert die Kanalöffnung, ein weiterer setzt den neuen Deckel ein. Schließlich wird mit einem Spezialflüssigmörtel umgossen.

Es ist ein Kanaldeckel mit einem höheren Betonanteil, erklärt Haenlein, der in Kleeblattform aufgetragen ist. Das bedeutet ein Plus an Verkehrssicherheit. „Beton nutzt sich weniger schnell ab, als etwa der Gussanteil des Deckels“, so der Experte. Zudem ist der Deckelrand gedämmt. Vielen Anwohnern stark befahrener Straßen im süddeutschen Raum will Claus-Dieter Haenlein bereits den Schlaf gerettet haben.

## Kleeblattform

Der Mittlere Ring in München beispielsweise sei mit 147.000 Fahrzeugen pro Tag eine der am stärksten befahrenen Straßen, sagt er. Auch hier sei seine Firma am Werk gewesen. 1500 Kanaldeckel seien inzwischen ausgetauscht.

Der ADAC hat das konische Schachtdeckelsystem in einem Test für gut befunden. Der Stöpsel hat sich gegen Schlaglöcher bewährt. tate

# Fränkischer Anzeiger

TAGESZEITUNG FÜR UNSER HEIMATGEBIET  
FRÄNKISCHE LANDESZEITUNG · ROTHENBURGER NACHRICHTEN  
IN GEMEINSCHAFT MIT DEN NÜRNBERGER NACHRICHTEN

PFINGSTEN, 26. – 28. Mai 2007

frankischer-anzeiger.de

Seit 1866 · B 2926 · Nummer 120 · Einzelpreis: 1,40 Euro

Neue Schachtrahmen in die Fahrbahn eingesetzt – Bauhof beteiligt

## Aus für „Rumpelfallen“

ROTHENBURG – Der Ärger über Schachtabdeckungen, die tiefer als die Fahrbahnfläche liegen, hat in der Ludwig-Siebert-Straße und in der Schlachthofstraße ein Ende. Kürzlich wurden hier Schachtrahmen-Sanierungsarbeiten durchgeführt.

Die auch als „Rumpelfallen“ betitelten abgesenkten Kanaldeckel sorgen auf vielen Straßen Deutschlands für unsanftes Rumpeln beim Überfahren mit



Mit der Fräse wurde der Rahmen freigelegt.

Auto oder Fahrrad. Um die Stolper- und Schlagstellen künftig zumindest teilweise in Rothenburg zu vermindern, wurde von Oberbürgermeister Walter Hart die Lieferung und der Einbau von neun konischen „Budaplan“-Schachtabdeckungsrahmen in Auftrag gegeben.

Die Besonderheit an den neuen Schachtrahmen, auf denen der Gullydeckel sitzt, besteht darin, dass sie konisch zulaufen. Dadurch kann verhindert werden, dass sich die Gullies absenken. Der Druck, der durch den Verkehr auf die Schächte ausgeübt wird, wird durch die neuen Schachtabdeckungen zum großen Teil seitlich in die Straßendecke abgeleitet. So kann das Absenken und die dadurch entstehenden Schäden wesentlich verzögert oder sogar vermieden werden.

Innerhalb eines Tages konnten die Sanierungsarbeiten der Münchner Firma vorgenommen werden. Um die Kosten für die Stadt zu reduzieren, wurden die Asphaltarbeiten vom städtischen Bauhof übernommen. eb



Chefin Sabine Haenlein und Mitarbeiter freuen sich, dass der Musterrahmen die Erwartungen erfüllt hat.

# Mindelheimer Zeitung



**Königin Camilla?**  
Charles ist dafür,  
das Volk dagegen  
*Aus aller Welt*

**Türkheim**  
Das Ende der  
„Rumpelfallen“ *Seite 31*

**Cannes**  
Bilder und Quiz  
zum Festival  
Bei uns im Internet



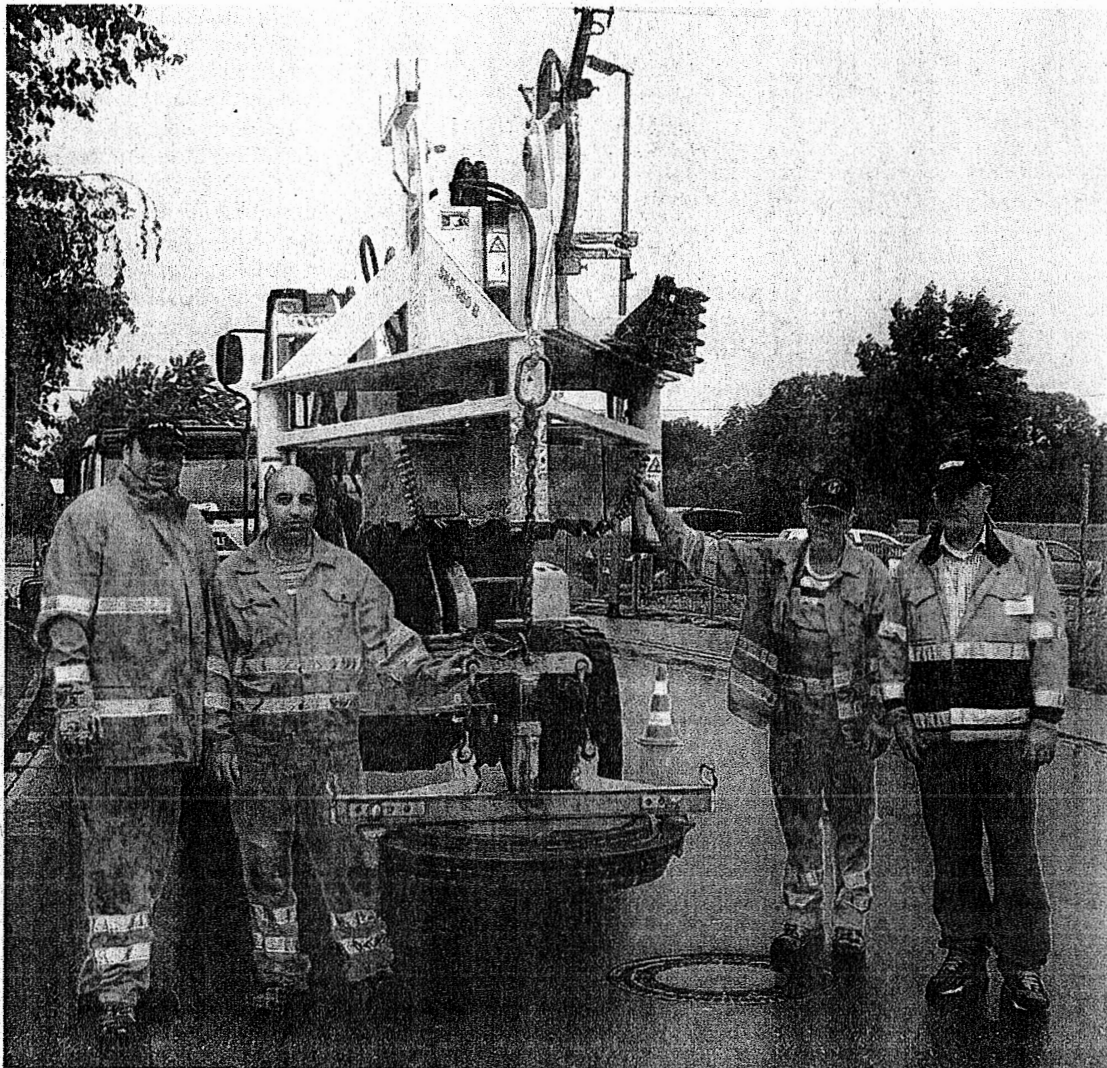
**Heftige Gewitter**  
Im Tagesverlauf  
kräftige Schauer  
Wetter



MITTWOCH, 23. MAI 2007 NR. 117 | 63./127. JAHRGANG

[www.mindelheimer-zeitung.de](http://www.mindelheimer-zeitung.de)

PREIS 1,10



## Das Ende der „Rumpelfallen“

In der Ettringer Straße behob eine Firma aus München gestern sechs so genannte Rumpelfallen: Kanaldeckel, die sich durch die ständige Beanspruchung abgesenkt haben. Auf der rund 16 Jahre alten Straße wurden manche der Deckel schon zum dritten Mal ausgetauscht, nun soll ein neuartiges System langfristig Abhilfe schaffen. Statt des bisherigen geraden Rahmens setzen Thomas Kunze, Sinan Karasu, Rudi Kunze und Geschäftsführer Claus-Dieter Haenlein in

die mit einer Spezialfräse gebohrte Öffnung eine konische Rahmenkonstruktion ein. Dadurch ist die Schachtabdeckung fest mit der Straßendecke verbunden und kann nicht mehr nach unten wegrutschen. Die neuen Abdeckungen seien laut Claus-Dieter Haenlein mit 1300 Euro zwar um rund 30 Prozent teurer als die bisherigen Modelle, aufgrund ihrer Langlebigkeit jedoch letztlich günstiger.

Foto/Text: baus

# DER NEUE TAG

Dienstag, 17. April 2007

GRAFENWÖHR UND UMGEBUNG

NUMMER 89 · 23

## „Rumpelfallen“ vor dem Aus

Kanaldeckel: Stadt testet neue Sanierungstechnik – Wachsender Schwerlastverkehr auf Hauptstraßen

**Grafenwöhr. (ha)** Die Zunahme des Schwerlastverkehrs auf den Ortsdurchfahrten mit stets größeren Tonnagen hat die Stadtwerke zum Handeln veranlasst. Weil die Kanaldeckel im Bereich der Fahrbahnen in immer kürzeren Abständen saniert werden mussten, entschlossen sich die Verantwortlichen, die Wasserwirtschafts- und Betriebsgesellschaft Grafenwöhr GmbH (WBG) mit der Suche nach dauerhaften Lösungen zu beauftragen.

Unter der Federführung von Diplom-Ingenieur (FH) Gerhard Maier werden verschiedene Sanierungsfirmen in den Hauptstraßen ihre Entwicklungen für einen Langzeittest einbauen. Den Anfang machte am Freitag die Münchner Firma Haenlein mit ihrem System „Buderus“: konische gusseisene Kanaldeckel mit Betonbeschichtung.

### Druck seitlich ableiten

Hierzu wird im Vorfeld der alte Kanaldeckel konisch herausgefräst. Danach setzen Arbeiter einen „Buda-plan“-Spezialdeckel mit Konus passgenau ein und vergießen die Öffnung anschließend mit flüssigem Spezialmörtel. Neu daran ist, dass der Druck der schweren Lkw-Achsen seitlich abgeleitet wird und nicht mehr auf dem Kanalschacht lastet. Dadurch wird verhindert, dass die Mörtelfugen der Aufsatzringe mit der Zeit zerbröseln und sich der gesamte Kanaldeckel absenkt.

Diese „Flüsterdeckel“ werden auf dem gesamten Mittleren Ring in Mün-



Erst vor einigen Jahren entwickelt wurde das neue Sanierungssystem für Kanaldeckel, das die Firma Haenlein für einen Langzeittest nun in der Bahnhofstraße gegenüber dem ehemaligen TuS-Gelände eingebaut hat. Unser Bild zeigt das Team aus München zusammen mit Diplom-Ingenieur (FH) Gerhard Maier und Kanalfachkraft Mario Schneider bei den Arbeiten.

Bild: ha

chen bereits erfolgreich eingesetzt, ebenso in Salzburg und Innsbruck sowie im Raum Ulm, Furth im Wald und Roding. Auch in Kronach setzte Diplom-Ingenieur Claus-Dieter Haenlein mit seinen Mannen den „Rumpelfallen“ auf der Straße schon ein Ende. Nun ist erstmals eine Kommune im Landkreis Neustadt/WN an der Reihe.

Die Stadtwerke versprechen sich vom Ergebnis der Langzeittests dauerhafte Lösungen für die Kanalschächte im Fahrbahnbereich. Vorstand Helmut Amschler erklärte, dass die relativ teure Technik, falls sie sich bewähre, auf allen Ortsdurch-

fahrten der Stadt zum Einsatz kommen werde.

### Doppelt so teuer

Ziel sei es, langfristig Schäden von den Schachtbauwerken abzuwenden. Auch wenn das neuartige Sanierungssystem, das erst seit ein paar Jahren auf dem Markt sei, im Vergleich zur herkömmlichen Sanierung das Doppelte koste, lohne sich der Einsatz durch die längere Haltbarkeit dennoch, machte Amschler deutlich.

Die erhebliche Zunahme des Schwerlastverkehrs mit steigenden

Tonnagen hat die Kanalschächte auf den Ortsdurchfahrten reihenweise beschädigt, was sich für die Autofahrer in unangenehmen Vertiefungen äußert. Erst 2004 und 2005 waren erhebliche Summen für die Anhebung von Schachtabdeckungen auf der B 299 aufgewendet worden, doch schon heute zeigen diese Sanierungsmaßnahmen bereits wieder „Ermüdungserscheinungen“.

Als schade bezeichnete es Helmut Amschler, dass keine der eingeladenen Gemeinden die Gelegenheit wahrgenommen hat, sich vor Ort über die neue Technik zu informieren.

# Freisinger SZ

Mittwoch, 10. Januar 2007

## Ganz ohne Rumpeln

Neue Gullideckel überzeugt Bürgermeister Wiesheu

**Zolling** ■ Gullideckel sorgen nicht selten für Ärger: Sie sind Stolperfallen, wirken sich negativ auf den Zustand der Straßen aus und Anlieger klagen über die Lärmbelastung. Die Firma Buderus hat dafür offenkundig eine Lösung gefunden, die auch im Landkreis Freising bereits erprobt wird. Mit der konischen Schachtabdeckung „Budaplan“ sind die bisherigen Probleme beseitigt, wie die Firma Haenlein in einer Pressemitteilung erläutert. Das Straßenbauamt München ließ von dem Unternehmen fünf der modernen Systeme an der Kreuzung B 301/Staatsstraße 2054 in Zolling einbauen.

Der Trick der neuartigen Deckel ist ihre konische, also kegelförmige, anstatt der zylindrischen Form. Dadurch soll der Druck seitlich in die Fahrbahnschichten geleitet werden, wie es weiter heißt. Bisher lägen die Deckel in der Regel tiefer als die Fahrbahnfläche. Ursache dafür sei die kontinuierlich gestiegene Verkehrsbelastung – der seien die Schachtbauwerke nicht mehr gewachsen. Die Zylinderform der üblichen Schachtab-

deckungen gewahre nur einen geringen seitlichen Halt. Die Neuentwicklung von Buderus liege nicht direkt auf dem Rahmen darunter auf, sondern die starker verdichtete Straßendecke fange die Kräfte überwiegend auf. „Die Gulli funktionieren und sitzen wie Stöpsel in der Badewanne“, schildert Ge-

Dieter Haenlein. In die Spalten werde Vergussmörtel gefüllt. Mit dieser Konstruktion könnten Schäden wesentlich verzögert, meist sogar dauerhaft vermieden werden.

Bürgermeister Georg Wiesheu hat sich den Einbau bereits angeschaut und vergewissert: „Beim Überfahren ist wirklich nichts zu hören oder zu spüren.“ Die Investition habe sich bewährt, sagte er. Wie viele der bisherigen Rumpelfallen noch ausgetauscht werden, sei noch nicht entschieden, aber es bestehe Interesse daran, so Wiesheu. Allerdings koste ein neuer Deckel 1350 Euro, die Norm-Version dagegen nur 800 Euro. Dafür werde die bisher notwendige regelmäßige Ausbesserung durch das moderne System meist überflüssig.

nico

130  
EURO

Nr. 2 · 12. 1. 2007 · www.autobild.de

# Auto Bild



**Rumpelfalle:** abgesenkter Kanaldeckel

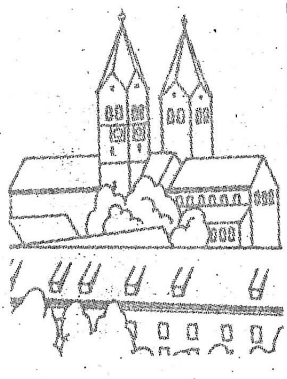
## Stöpsel-Gully gegen Schlaglöcher

■ Mit einer neuartigen Gullykonstruktion bekämpfen Deutschlands Straßenbauer abgesenkte Kanaldeckel. Der Schachtrahmen, auf dem der Gullydeckel sitzt, ist konisch – wie ein Badewannenstöpsel. Dadurch wird der Druck der Autos nicht mehr senkrecht

nach unten, sondern seitlich in die Straßendecke abgeleitet. Vorteil: Ein Absinken ist nahezu ausgeschlossen, teure Reparaturen entfallen. Nachteil: Die Kosten sind etwa doppelt so hoch wie üblich. Trotzdem wurden in München schon 1200 Gullys erneuert.



Spezielle Fräsmaschine (l.), konischer Schachtrahmen (r.)



## ZOLLING

**Neue Kanaldeckel sorgen für Ruhe auf der B 301 (S. 19)**

## Mit dem „Gerumpel“ soll Schluss sein

### Konische Kanaldeckel machen's möglich

**Zolling (ks)** – Wo viele Autos über Kanaldeckel brausen, wird's schnell laut. Mit dem Gerumpel soll Schluss sein an der Kreuzung B 301/Staatsstraße 2054 in Zolling. Am Samstag wurden dort im Auftrag des Straßenbauamts München vier neuartige Kanaldeckel installiert, die sich durch eine konische Bauweise auszeichnen. Es sind die ersten ihrer Art im Landkreis Freising. Freuen werden sich darüber Anwohner wie Autofahrer: weniger Lärm für die Zollinger und weniger Belastung für die Fahrzeuge sollen die Folge sein.

Da die Kanaldeckel – offizieller Name „konische Schachtabdeckung Budaplan von Buderus“ – nicht direkt auf dem Rahmen darunter aufliegen, können sie auch nicht in die Fahrbahndecke hineingedrückt werden. Vielmehr wird die Last durch die „Schräge“ der kegelförmigen Deckel zur Seite

hin abgeleitet – die Straßendecke fängt die Kräfte auf. Dafür kommt eine Spezialfräse zum Einsatz, um die kegelförmigen Schnitte zu setzen. Wie die ausführende Firma Haenlein mitteilt, sind die Schachtabdeckungen extrem belastbar.

Der Zollinger Bürgermeister Georg Wiesheu hat das „Fahrgefühl“ über einen solchen neuen Gullideckel zwar noch nicht ausprobiert, aber er hat sich das System bei den Bauarbeiten am Samstag schon einmal angeschaut. „Das ist sicher eine gute Sache“, beurteilt er die Entscheidung des Straßenbauamts München. Auch für die Gemeinde Zolling könnte „Budaplan“ interessant werden, schätzt der Gemeindefürsprecher. „Es gibt auch in den Gemeindestraßen Schächte, die sich setzen“, so Wiesheu. Und mit dem neuartigen System wäre dieses Problem dauerhaft aus der Welt.

# Münchner Merkur

Montag, 4. Dezember 2006

LANDKREIS MÜNCHEN

Nummer 279 | LK-NORD 14

## Weniger Gerumpel auf der B 11 dank neuer konischer Kanaldeckel

**Garching** (chf) – Über weniger Lärmbelästigung können sich die Anwohner der Bundesstraße 11 in Dirnismaning (Stzadt Garching) freuen. Vier alte Kanaldeckel wurden gegen neue konische Deckel ausgetauscht. Der Vorteil gegenüber den alten ist, dass die konischen Deckel nicht in die Fahrbahn eingedrückt und so beim Überfahren zu einer störenden Lärmquelle werden können.

Entwickelt hat die Kanaldeckel die Firma Buderus, eingebaut werden sie von der Münchener Firma Haenlein. Neben den vier Deckeln in Dirnismaning wurden auch noch vier Stück in Garching ausgewechselt, in der Ortsmitte nahe dem Maibaumplatz. Darüber hinaus hat das Unternehmen gleich noch einen Folgeauftrag an Land gezogen: Am morgigen Dienstag werden auf der Münchner Straße in Garching weitere Deckel ausgetauscht, von der OMV-Tankstelle aus stadteinwärts. Der Verkehr wird einspurig an den Baumaschinen vorbeigeleitet.



Haenlein-Geschäftsführer Claus-Dieter Haenlein, Arbeiter Sebastian Ott und Wolfgang Mayer sowie Helmut Wohlert von der Straßenmeisterei (v.l.) auf der B 11 in Dirnismaning. Foto: gefö



Schenken Sie oder 3 oder 6 Monate  
Lesefreude mit dem Geschenkabe der SZ.



Jetzt bestellen:  
Tel. 01805-4 559 55 (0,12 € pro Min.)  
oder www.sueddeutsche.de/geschenk

# Landkreis München

Neueste Nachrichten der Süddeutschen Zeitung – Ausgabe Nord

Heute auf  
der Seite 2  
**Wirtschaft**

Redaktion: Schleißheimer Straße 12 a, 85748 Garching, Telefon (0 89) 3 20 82-6, Telefax -80; Anzeigen: Telefon (0 89) 3 20 82-70, Telefax -75

E-Mail: lkr-muenchen-nord@sueddeutsche.de

Mittwoch, 29. November 2006



## Weniger Lärm durch neue Technik

Rumpelfallen nennt man sie oft, die abgesenkten Kanaldeckel, die Anwohner unheimlich nerven, wenn Autos „drüber-rumpeln“. Wenigstens einige der schlimmsten Lärmquellen hat das Straßenbauamt München jetzt auf der B 11 in Garching und in Dirnmaning (Foto) durch die Firma Haenlein beseitigen lassen. Diese baut Kanal- und Gullydeckel in Straßen ein, die wie Badewannenstöpfe aussehen und auch so wirken: Der Deckel und Rahmen sind nicht zylindrisch, sondern konisch, so dass sie fest sitzen – und zwar dauerhaft. Bisher mussten die gelockerten Deckel alle paar Jahre angehoben und neu unterfüttert werden. Unser Bild zeigt (v. l.) Wolfgang Mayer, im Fahrzeug Sebastian Ott, Claus-Dieter Haenlein und Helmut Wohler. w.g./Foto: ulla

Münchener Firma baut in Salzburg erste „lärmarme“ Kanaldeckel in die Straße ein:

## So stoppt man die Rumpelfallen

Welcher Autofahrer hat sich nicht schon darüber geärgert: Scheppernde Kanaldeckel und Rumpel-Parcours, wie sie in Salzburg häufig zu finden sind. Das muss nicht sein: Dienstag montierte eine Münchener Firma geräuscharme Abdeckungen. Fünf gibt es bei uns, in München schon schon 1200 davon die Autofahrer-Nerven.

„Rumpelfallen“ nennt sie Claus Dieter Haenlein, diese ständig scheppernden Kanaldeckel. Bestes Beispiel dafür: Salzburgs viel befahrene Karolingerstraße. Hier schep-

pert es vom Anfang bis zum Straßenende, dicht gedrängt reihen sich hier über 60 klappernde Kanaldeckel auf. Haenlein hat mit der Buderus-Gießerei neuartige Deckel

entwickelt, in Salzburg wurden die ersten fünf in der Karolingerstraße montiert.

Ihr Geheimnis: Konische

VON WOLFGANG WEBER

(nach unten enger werdende) Rahmen mit konischem Sitz auf den Trägern. Passgenau, kein Spezial-Mörtel bricht da mehr. 1350 Euro pro Stück und die Rumpelrei hat ein Ende.

Ing. Haenlein: „In München fahren 140.000 Autos täglich am Mittleren Ring über unsere Deckel, auch in Düsseldorf haben wir 1500 Stück davon montiert.“

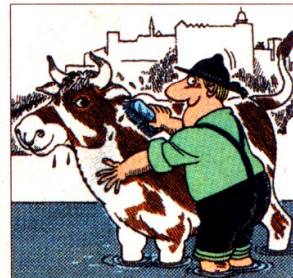
Gernot Holetzy, der stellvertretende Leiter des Salzburger Bauamtes, hatte die Idee, die ersten „Wunderdeckel“ auch bei uns zu installieren. Josef Mayrhofer vom Bauhof überwachte die Montage: „Eine ideale Lösung. Das

wär' was, wenn wir die überall einbauen könnten.“ Denn scheppert's und rumpelt's, dann rufen Anrainer wie Autofahrer ihn am Bauhof an: „Und das passiert nicht gerade selten“, stöhnt Josef Mayrhofer. Nachsatz des Münchner Ingenieurs Dieter Haenlein: „Mei, so schön ist's bei euch. Und jetzt auch so ruhig...“



Foto: WOLFGANG WEBER

Ing. Haenlein (2. v. l.) und sein Bautrup bei der Montage der Wunderdeckel



### Stierwascher

„Wenns für die TV-Gerichtsmedizin Nachwuchs brauchen, sollns nach Radstadt kommen. Die Madeln kennen si DNA-mäßig aus und fesch sans a...“



### Leise Kanaldeckel auf der Bundesstraße 85

Welcher Autofahrer kennt es nicht, das nervige Holpern über so manchen abgesenkten Kanaldeckel. Besonders für Zweiradfahrer stellen die eingedrückten Gullydeckel sogar ein nicht unerhebliches Unfallrisiko dar. Und die Anwohner fühlen sich gestört vom Geklappere. An der B85 bei und in Neubäu tauscht die Firma Haenlein aus München 32 dieser Stolperfallen gegen neuartige, geräuscharme Deckel aus.

**Neubäu.** (rwu) Wer an einer belebten Straße wohnt, kennt das Problem vielleicht: Die ohnehin schon störenden Motorengeräusche werden noch variiert um ein monotones „Plong-Plong“, das berüchtigte Gullydeckel-Klappern. Auch den meisten Autofahrern wird das nervige Holpern über so manchen Kanaldeckel ein Dorn im Auge sein. Für Zweiradfahrer stellen sie sogar ein nicht unerhebliches Unfallrisiko dar.

An der B85 bei und in Neubäu ist seit gestern deshalb eine Baustelle und es ist noch den ganzen Tag mit Verkehrsbehinderungen zu rechnen. Die Firma Haenlein aus München tauscht hier 32 dieser Stolperfallen gegen neuartige, geräuscharme Deckel aus.

Der Kniff, der von nun an das Klappern vermeiden soll: Der Kanaldeckel samt Unterbau bekommt eine konische Form. So werden die Lasten nicht senkrecht abgeleitet, sondern seitlich in die Straßendecke verteilt.

Geschäftsführer Claus-Dieter Haenlein vergleicht dies mit dem Prinzip eines Badewannenstößels. „Einen Stößel bei der Weinflasche kann man zur Not durch den Flaschenhals drücken, wenn einmal der Korkenzieher fehlt.“ Ähnlich verhalte es sich



Eine Spezialfräse setzt den kegelförmigen Schnitt...

mit den herkömmlichen Kanaldeckeln. Durch die enormen Belastungen der darüberrollenden Fahrzeuge würden die Kanaldeckel mit der Zeit nach unten gedrückt. „Beim Stößel in der Badewanne können Sie drücken, wie sie wollen. Auf Grund sei-



...und die neuartigen Kanaldeckel werden dann passgenau in den Schacht gesetzt.

ner kegelförmigen Form bleibt er, wo er ist“, so Haenlein weiter.

Eine Spezialfräse setzt einen konischen Schnitt in die Tragschicht der Fahrbahn. In diese Bohrung wird der Abdeckungsrahmen passgenau eingesetzt, der verbleibende Spalt mit

Vergussmörtel aufgefüllt. Die Teerarbeiten, die nötig sind, übernimmt in Neubäu das Team vom Rodinger Bauhof – so werden Kosten gespart.

Im Laufe des heutigen Dienstags sollen die Straßenbauarbeiten abgeschlossen sein.

# St. Johanner können wieder ruhiger schlafen

## Kanalabdeckungen saniert - Geheimnis der leisen Kanaldeckel ist eine Spezialfräsung

Von Georg Niesl

**Train.** Die Spezialfirma Haenlein aus München erneuerte in der vergangenen Woche acht abgesackte Kanaldeckel samt Schachtrahmen in St. Johann im Bereich der B 301. Damit soll der Verkehr nun ohne zusätzliche Lärmbelastung und rumpelfrei laufen. Die Ortsdurchfahrt wird von durchschnittlich 5 500 Fahrzeugen pro Tag frequentiert, davon sind 508 Fahrzeuge dem Schwerverkehr zuzuordnen. Das Geheimnis der leisen Kanaldeckel ist eine Spezialfräsung. Das kostet erstmal mehr, hält aber länger.

Der Sanierung vorausgegangen war im Herbst 2013 ein Ortstermin mit Vertretern des Staatlichen Bauamtes Landshut und der Gemeinde. Baudirektor Manfred Dreier und Bürgermeister Gerhard Zeitler machten sich dabei ein Bild über den Zustand der Ortsdurchfahrt, insbesondere zu den Lärm verursachenden Kanalabdeckungen. Sogar Umweltminister Marcel Huber informierte sich auf Initiative des CSU-Ortsverbandes vor Ort und Landtagsabgeordneter Martin Neumeier schrieb in dieser Sache an die Oberste Baubehörde in München.

Nach Ansicht von Bürgermeister Zeitler waren diese Politikeraktionen aber eher kontraproduktiv: „Die Oberste Baubehörde hat diese Angelegenheit an das zuständige Straßenbauamt weitergeleitet und das Amt war zurecht verschupft wegen der Beanstandung von höchster Stelle.“ „Es gibt einen bayernweit gültigen Vertrag zur Benutzung des Straßengrundes für die Verlegung von Kanälen und Schächten, daher sollte es eigentlich bekannt sein, dass hier die Gemeinde Baulasträger ist und somit auch für deren Instandhaltung verantwortlich ist“, so Zeitler.

Die Gemeinde habe bisher jeden Hinweis in dieser Angelegenheit ernst genommen und wolle auch weiterhin alles tun, um unnötige Lärmbelastungen zu vermeiden, so Zeitler. Die Ortsdurchfahrt wurde seinen Angaben zufolge 2005 erneuert. Dabei wurden auch neue Schachtabdeckungen eingebaut. In den folgenden Jahren seien immer wieder Nachbesserungen vorgenommen worden. 2011 wurden



Firmenchef Klaus Dieter Haenlein und Bürgermeister Zeitler begutachten das Werk auf der St. Johanner Ortsdurchfahrt. Foto: Niesl

dann einzelne Schachtabdeckungen saniert, weil sich Absenkungen zeigten.

„Dies waren Garantie- und Kulanzfälle, so dass bis dahin für die Gemeinde keine Kosten angefallen sind“, erklärte der Bürgermeister. Inzwischen sei aber die Garantie längst abgelaufen. Die Bestandsaufnahme und die Messung der einzelnen Schachtabdeckungen zeigte: von 15 Schachtabdeckungen befinden sich acht in der Rollspur, davon weisen sieben Abdeckungen nennenswerte Setzungen auf. Der Gemeinderat fasste auf Empfehlung des Straßenbauamtes im Spätherbst den Beschluss, die acht in der Fahrspur liegenden Abdeckungen durch konische Schachtrahmen zu erneuern.

### Vorreiterrolle

Train bzw. St. Johann kommt im Landkreis damit eine Vorreiterrolle zu: „Wir haben uns als erste entschlossen, diese neuen Gullydeckel einbauen zu lassen“, erklärte Bürgermeister Zeitler. Claus-Dieter Haenlein, Chef der gleichnamigen bauausführenden Firma, war vor Ort und erläuterte die Vorteile des Systems: „Die üblichen Schachtabdeckungen sind in Zylinderform gebaut und gehen senkrecht nach un-

ten, durch die dauernde Belastung rutschen die Deckel nach unten und liegen dann leicht vertieft in der Fahrbahn. Das neue System besteht unter anderem aus einer konischen Rahmenkonstruktion mit Rillen. Man kann die Wirkungsweise mit dem Stöpsel in der Badewanne vergleichen. Die Belastung wird zu 90 Prozent seitlich abgeleitet und nicht nach unten.“

Dadurch, so der Fachmann, bleiben die Mörtelfugen in der Konstruktion des Kanalschachtes länger erhalten und „bröseln“ nicht mehr aus. Denn wenn die Fugen nicht mehr die ursprüngliche Höhe aufweisen, sinke der gesamte Kanaldeckel mitsamt des zugehörigen Rahmens nach unten: diese „Rumpelfallen“ nerven dann die Anwohner. Denn nicht nur die Fahrzeuge verursachen beim Überfahren der bisherigen Kanaldeckel Geräusche, auch der Deckel selbst und der darunter befindliche Schmutzfänger „scheppern“.

Etwas Besonderes ist laut Haenlein auch die Kanalabdeckung, deren innerer Teil einem Kleeblatt ähnelt. „Der Anteil an Gusseisen ist geringer, die Lüftungslöcher sind durch Lüftungsschlitze ersetzt. Die neuen Kanalabdeckungen werden auch von Zweiradfahrern geschätzt, da sie angenehmer zu befahren sind.

Diese Schachtrahmen sind eine dauerhafte Lösung.“

Die Auswechslung eines alten Kanaldeckelrahmens gegen einen konischen dauerte eine knappe Stunde: Schnell, geräuscharm und ohne Schneidflüssigkeit wurde rund um den alten Rahmen eine konische Öffnung gefräst, der alte Rahmen entfernt und dann alles gesäubert. Anschließend wurde der neue Rahmen eingesetzt und nach dem genauen Ausrichten mit einem speziellen, schnell bindenden Betonmörtel vergossen. „Uns hat die Technik überzeugt“, meint Zeitler. Der Austausch sei zwar teurer als eine Sanierung, werde sich langfristig aber bezahlt machen. Die Firma Haenlein hat große Erfahrung.

Max Pichl, vor kurzem nach 42 Jahren aus dem Gemeinderat ausgeschieden, machte sich als Anwohner selbst ein Bild von den Arbeiten. „Ich war noch bei der Auftragsvergabe dabei und halte das System für sehr gut.“ Einen Haken hat die neue Konstruktion allerdings: Rund 20 000 Euro muss die Gemeinde für diese acht Abdeckungen ausgeben, deutlich mehr als bei herkömmlichen Abdeckungen.

Firmenchef Haenlein erläuterte dazu: „Vor allem auf stark befahrenen Straßen erweisen sich die neuen Systeme als überlegene Lösung bei Sanierung, Unterhalt und Neubau. In München werden im gesamten Stadtgebiet, nicht nur am Mittleren Ring, nur noch die konischen Rahmen eingebaut – sogar Berlin hat auf der Avus die ersten einbauen lassen.“

## Ende der „Rumpelfallen“

**Premiere in Gusseisen und Mörtel: Eine Münchner Firma installierte in Salzburg eine neue Art von Kanaldeckel – sie soll nicht mehr rumpeln und fast unzerstörbar sein.**

CHRISTIAN RESCH

**SALZBURG-STADT (SN).** Der stämmige Deutsche in der grellorangenen Straßenarbeiterkluft blickt am Dienstagvormittag noch etwas misstrauisch in das klaffende Loch in der Salzburger Karolingerstraße: „Nee, so passt das nicht“, sagt er und seine Kollegen nicken. Der gusseiserne Haltering, der den alten Kanaldeckel trug und den neuen tragen soll, hat nicht den richtigen Durchmesser. Doch mit ein wenig mehr Stemen, Aufreißen und anschließendem Zubetonieren ist das Problem schnell gelöst. „Klassische Anfangsschwierigkeiten“, sind sich alle Anwesenden einig.

### Glänzende Augen wegen Hightech-Kanaldeckel

„Das ist Premiere. Absolute Premiere in Österreich“, sagt Claus-Dieter Haenlein, Chef der gleichnamigen Münchner Maschinen- und Baufirma mit tatsächlich glänzenden Augen. Was den Vollbluttechniker so begeistert, ist ein Kanaldeckel neuer Bauart, der eben erstmals in Österreich installiert wurde. Es wird an diesem Dienstag zwar kein Champagner geköpft, doch Haenleins Miene ist feierlich.

„Das Geheimnis ist die konische Form“, sagt der Deutsche und deutet mit ausladender Geste das schrä-



Das ist er: Österreichs erster unverwüstlicher „Flüsterdeckel“.

Bild: SN/CHRISTIAN RESCH

ge Profil des Deckelelements an. Von der Seite betrachtet sieht der Teil aus wie ein übergroßer Badewannenstößel. Sein Vorteil: Er soll durch keine Gewalt der Welt nach unten gedrückt werden können. Er bleibt exakt auf Höhe der Fahrbahn – und erspart Autofahrern und Anrainern damit das charakteristische wie lästige „Plong-Plong“ beim Drüberrollen. Das geht, weil die Energie des fahrenden Lkw oder Pkw seitlich in den Straßenbelag abgeleitet wird.

Zwischen Lager und Deckel gibt es Gummieinsätze, die den Geräuschpegel weiter dämpfen sollen; das kleeblattförmige Oberflächen-design tue das Übrige dazu, so die Versprechung. Erfahrungen aus Deutschland zeigten, so Haenlein, dass die Flüsterkanaldeckel nach fünf Jahren Gebrauch keine Verschleißspuren aufwiesen. Zum Vergleich: Herkömmliche Deckel müssen alle zwei bis drei Jahre ersetzt werden.

### Flüsterdeckel kosten fast das Doppelte

Salzburgs Baustadtrat Martin Pannosch (SPÖ) kann sich vorstellen, sukzessive alle 12.200 Kanaldeckel des städtischen Magistrats auszutauschen – „wenn sich die neue Technik so bewährt, wie angekündigt“. Dann könne man Autofahrer und Anrainer erheblich entlasten.

Voraussetzung sei, dass die Stückkosten nicht erheblich über jenen eines Standarddeckels lägen. Diesen Wunsch allerdings wird Claus-Dieter Haenlein dem Stadtpolitiker nicht erfüllen können: 1350 Euro verrechnet er pro Einbau, um die 800 Euro kostet die Normalversion.



## Neue Technik

# Manche Schächte klappern nicht mehr

**SPAICHINGEN/BALGHEIM** - Neidisch könnten die Anwohner mancher Ortsdurchfahrt auf die Balgheimer werden, wenn sie wüssten, dass die seit einem Monat besser schlafen. Der Grund sind neuartige Schachtsysteme, die in diesem Abschnitt auf der B 14 eingebaut wurden.

Von unserer Mitarbeiterin  
**Fatima Majsoub**

Experten schwärmen in den höchsten Tönen über diese erst vor einigen Jahre entwickelte Technik. So auch Ludwig Haenlein von der Dr.-Ing. A. Haenlein GmbH & Co., die das System vertreibt. Allein im Raum München sei es schon 1000 Mal eingebaut worden. Baden-Württemberg sei allerdings noch Neuland.

Dabei ist das Prinzip dieser im Landkreis Tuttlingen einzigartigen Schächte so einfach, dass sich Thomas Hessling vom ADAC wundert, dass da bisher noch niemand darauf gekommen ist. Die bisher verwendeten Schächte bestehen aus mehreren Betonringen, die übereinander liegen. Besonders der darüber fahrende Schwerlastverkehr bringt den Mörtel mit der Zeit zum Bersten, so dass die Ringe samt Deckel im Durchschnitt nach fünf Jahren absinken und im schlimmsten Fall brechen, erklärt der Verkehrsingenieur. Die Anwohner

plagt der Lärm der Autos, der durch den Höhenunterschied entsteht. Die Autofahrer stört – abgesehen vom Wackeln ihres Fahrzeugs – dass mit der Zeit Stoßdämpfer kaputt gehen oder sich der Auspuff lockert.

Bei den 21 neuen Schächten auf der Balgheimer Ortsdurchfahrt wurden konische Systeme verwendet, erklärt Gerold Honer vom Bauamt Spaichingen. Dadurch wird der Druck eines darüberfahrenden Autos nicht wie bei den üblichen Systemen punktuell auf den Schacht, sondern großflächig zur Seite in den Straßenbelag abgeleitet.

Das Ganze kann nicht absinken. Und der Straßenbelag kommt dadurch nicht zu Schaden, sagt ADAC-Mann Hessling.

### Kosten neuer Technik sind höher

Einziges Knackpunkt an der neuen Technik sind die Mehrkosten. Die Kosten sind nämlich doppelt so hoch als die der herkömmlicher Systeme, sagt Gerold Honer. Außerdem musste man eine Spezialfräse der Firma mieten inklusive Vergussmaterial und Anfahrtskosten. Das sind nochmals 5700 Euro. Dem Balgheimer Gemeinderat war es das wert. Und immerhin, rechnet Gerold Honer vom Bauamt vor, haben sich die Ausgaben bereits nach fünf Jahren amortisiert. Genau dann werden nämlich in der Regel Sanierungskosten fällig: pro Schachtdeckel immerhin 500 Euro.



Balgheim hat jetzt neuartige Schachtdeckel installiert. Wenn Autos sie überfahren, klappern sie nicht. Viele Einwohner der Spaichinger Ortsdurchfahrt blicken neidvoll zum Nachbarort.

Foto: Fatima Majsoub

## Gullydeckel fest wie Badewannenstöpsel

Autofahrer und Anlieger in Neubäu dürfen sich freuen / Konische Schachtabdeckungen

**RODING/NEUBÄU (pn).** Irgendwie ähneln sie viel zu groß geratenen Badewannenstöpseln, sie sind auch viel schwerer. Die neuartigen Schachtabdeckungen, die in der Ortsdurchfahrt Neubäu eingebaut wurden, haben etliche Vorteile. Sie sind keine „Rumpelfallen“ mehr, Anlieger und Autofahrer dürfen sich freuen.

„Es war schon ein Ärgernis, wenn in der Nacht ein Lastwagen nach dem anderen über die Gullydeckel gedonnert ist. Das Scheppern war bis ins Schlafzimmer zu hören“, berichtete ein Anlieger und freute sich darüber, dass die Stadt endlich für Abhilfe gesorgt hat. Aufgrund des Mörtelabriebs mussten bisher die zylindrischen Schachtabdeckungen alle paar Jahre angehoben und unterfüttert werden, was jedoch keine Dauerlösung war.

Der jetzige Aufwand ist zwar höher, doch langfristig, so Bürgermeister Franz Reichold bei der Entscheidung im Stadtrat über die neuartigen Kanalabdeckungen für die Schächte der Kanalisation, „haben sie viele Vorteile“. Insgesamt 32 Schachtringe werden herausgelöst, dann frisst sich eine mit Hartmetallzähnen besetzte Krone in den Teer und bereitet das Bett für den neuen Kanaldeckel. Das ist nicht



So sahen die ausgebauten Abdeckungen zum Teil aus.

mehr zylindrisch, sondern erweitert sich nach oben, wobei der obere Durchmesser um etwa 20 Zentimeter größer ist als der untere. Dadurch wird der künftige Druck nicht mehr nur nach abwärts, sondern auch seitwärts abgeleitet. Dies soll für eine wesentlich längere Lebensdauer sorgen.

„Mit der Stadt Roding gibt es eine hervorragende Zusammenarbeit“, so Geschäftsführer Claus-Dieter Hähnlein von der gleichnamigen Firma aus München. Die Firma übernimmt das Ausfräsen und den Einbau der neuen Gullydeckel, der Bauhof bringt anschließend wieder die Feinschicht auf. Das Ganze dauerte nicht einmal zwei Tage, und vorbei war es mit dem ständigen Geklapper, auch die Stoßdämpfer der Fahrzeuge



Auch der Bauhof hilft mit

wurden durch die tieferliegenden Deckel nicht besser.

„Im Landkreis Cham ist das unsere erste Baustelle“, betont Hähnlein, natürlich wolle man gerne auch mit anderen Baulastträgern zusammenarbeiten, wo die bisherigen Kanaldeckel Probleme bereiten. Noch einen Vor-

teil nennt Hähnlein für die neuen Deckel. Sie haben Lüftungsschlitze längs zur Fahrbahn, dies soll die Lärmbelastung noch weiter mindern und auch die Motorradfahrer würden sich freuen, denn die neuen Deckel seien griffiger.



In den Zwischenraum wird Spezialmörtel gefüllt, er muss nach dem Abhärten Kälte und Streusalz aushalten.



Die Bohrkronen, die an einem Spezialfahrzeug angebaut ist, frisst sich in die Asphaltsschicht. *Fotos: Nicklas*

# Neue Presse

UNABHÄNGIGE TAGESZEITUNG IN FRANKEN

61. JAHRGANG NUMMER 242

DONNERSTAG, 19. OKTOBER 2006

B 5175, EINZELPREIS 1,10 €

ANZEIGE



## KRONACH

Internet: www.np-kronach.de

**„Rumpelfallen“ werden abgebaut**  
KRONACH – Dank neuer Schachtrahmen für Kanaldeckel gehören „Rumpelfallen“ auf der Straße bald der Vergangenheit an. ■ Seite 9

## MENSCHEN UNTER UNS

HEUTE: Sanierer von „Rumpelfallen“

Claus-Dieter Haenlein.  
FOTO: PETER FIEDLER

Claus-Dieter Haenlein hat den „Rumpelfallen“ den Kampf angesagt. Mit seiner Firma sanierte er gestern Kanalschächte auf der B85 in Kronach mit einem neuartigen System. „Schön habt ihr es hier“, zeigt er sich vom Frankenwald begeistert, mit seinem Bautrupps übernachtete er in Fischbach und war auch von der Frankenwaldküche beeindruckt. pf



So erreichen Sie uns

Redaktion Kronach:  
Telefon: 09261/601-618  
Telefax: 09261/601-620  
Mail: kronach@np-coburg.de  
Geschäftsstelle: 09261/60160  
Fax: 09261/601-622

KONISCHE KANALDECKEL AUF DER BUNDESSTRASSE 85 EINGEBAUT

## Das endgültige Aus für die „Rumpelfallen“

Scheppernde Kanaldeckel rauben den Anwohnern nicht länger den Schlaf / Einfaches und zugleich wirkungsvolles System

„Rumpelfallen“ nennt sie der ADAC, sie rauben den Anwohnern den Schlaf und kosten den Kommunen viel Geld. Abgesenkte Kanaldeckel sind ein Riesensystem. Seit rund vier Jahren ist mit dem „konischen Schachtrahmen“ ein neues System auf dem Markt, das Abhilfe bringt. Am Mittwoch wurde dieses System erstmalig in Kronach auf der Bundesstraße 85 vor der Südbücke eingebaut.

KRONACH – „Es kommt nicht auf den Deckel an, sondern auf den Rahmen“, erklärt Claus-Dieter Haenlein, Geschäftsführer der Dr.-Ing. A. Haenlein GmbH & Co das neuartige System, das nach einem einfachen Prinzip funktioniert. Das Patent hat die Firma Buderus. Claus-Dieter Haenlein kann es sich, wohl ebenso wie die Firma Buderus, nicht erklären, dass dieses System nicht schon viel eher entwickelt wurde. Der konische Schachtrahmen leitet die vertikale Last in hohem Maße seitlich in die Fahrbahn ein, während im Gegensatz hierzu der zylindrische Schachtrahmen die vertikale Last direkt auf die Kanalkonstruktion überträgt.

„Das alte zylindrische System ist vergleichbar einem Flaschenkorken, den man durchdrücken kann“, sagt Claus-Dieter Haenlein und hat auch das passende Bild für das neue konische System parat: Das könne man in seiner Wirkungsweise mit dem Stöpsel in einer Badewanne vergleichen. Vor allem auf stark befahrenen Straßen erweise sich der Einbau konischer Systeme als überlegene Lösung bei Sanie-



Unweit der Kronacher Südbücke wurden am Mittwoch erstmals die „konischen Schachtrahmen“ von Mitarbeitern einer Firma aus München in die Fahrbahn der Bundesstraße 85 eingebaut.

FOTO: FIEDLER

rung, Unterhalt und Neubau.

„Das ist das erste Mal im Landkreis Kronach, dass nach dem neuen System Kanalschachtrahmensanierungen vorgenommen werden“, sagt Haenlein, der mit seinem fünf Mann starken Trupp gestern den ganzen Tag zugange war und insgesamt zwölf Kanalschächte

austauschte. „Wir haben aber auch schon mal 23 Schächte an einem Tag gemacht“, erinnert er sich nicht ohne Stolz. Der Geschäftsführer ist gut drauf, denn die Arbeit „flutscht“. „Ihr könnt schon zum nächsten Schacht gehen“, weist er locker die Mitarbeiter des Kronacher Bauhofes an, die die Teerarbeiten vorneh-

men. „Eine Stunde, nachdem der Kanalrahmen ausgewechselt und der Teer aufgebracht wurde, kann das betreffende Straßensstück schon wieder für den Verkehr freigegeben werden – ein weiterer Vorteil gegenüber der konventionellen Methode.“

Voller Lob ist er für die Stadt Kronach, die gut mit seiner Fir-

ma zusammenarbeite. Gerade war Bauhofleiter Marco Deuring zu einem Gespräch vor Ort. „Ich bin von dem System überzeugt“, zeigte dieser sich sehr zuversichtlich. Mit einer Spezialfräsmaschine wird um den alten Kanaldeckel herum ein Loch mit konischer Wand gefräst. Dort wird der neue konische Kanal-

rahmen eingesetzt und mit einem Spezialflüssigmörtel umgossen. Auch die Gullydeckel, die jetzt in Kronach neu eingesetzt werden, die so genannten Kleeblattdeckel, sind eine Neuerung. Sie haben einen höheren Betonanteil – der in Kleeblattform aufgetragen ist – was ein Plus an Verkehrssicherheit bedeutet, da man auf ihnen weniger rutschen kann als auch den alten Deckeln mit ihrem höheren Gusseisenanteil. Zudem ist der Deckelrand zusätzlich gedämmt.

Vielen Anwohner stark befahrener Straßen im süddeutschen Raum hat Claus-Dieter Haenlein mit seinen Mitarbeitern schon den Schlaf gerettet. Er habe schon Anrufe bekommen, nachdem man die Kanalschächte ausgetauscht habe, wo sich Bürger bei ihm dafür bedankt hätten, dass sie erstmals seit langem wieder eine ruhige Nacht hatten, erzählt er.

Erfolge mit dem neuen System hat Haenlein auch aus der Landeshauptstadt zu vermelden. „Der Mittlere Ring in München ist mit 147.000 Fahrzeugen pro Tag eine der am stärksten befahrenen Straßen“, weiß er. Auch hier sei seine Firma am Werk gewesen und habe das Problem mit den sich absenkenden Kanaldeckeln gelöst, nachdem die Stadt München vorher fast jährlich die Kanalschächte im Mittleren Ring sanieren musste. Insgesamt 1000 Kanalschächte hat Claus-Dieter Haenlein mit seiner Firma in München schon ausgetauscht. Der ADAC hat das konische Schachtdeckelsystem in einem Test für gut befunden – hoffentlich nun auch die Kronacher Bürger. pf



# fränkischer Tag



**FALTLHAUSER VERTEIDIGT  
DOPPELHAUSHALT**

BAYERN, SEITE 4

**DETLEF PÖTZL WIRD  
NEUER DOMVIKAR**

KRONACH, SEITE 9

**INTERVIEW: STEINBACH  
ZUM DEUTSCHEN SPORT**

SPORT, SEITE 26



DONNERSTAG, 19. OKTOBER 2006

KRONACH

173. JAHRGANG, NR. 241, PREI

## Rumpelfallen beseitigt

**Kronach** – Ein Ärgernis für Autofahrer, Anwohner und Gemeinden sind klappernde Kanaldeckel. Die Münchener Firma Haenlein hat dafür eine Lösung: Konisch betonierter Rahmen von Buderus verhindern, dass sich die Schachtabdeckungen senken. Die Kreisstadt probiert nun das neue System aus. Zehn Mitarbeiter haben am Mittwoch zwölf neue Kanalabdeckungen auf der Ortsdurchfahrt der Bundesstraße 85 eingebaut und damit Rumpelfallen beseitigt. Ziel sei es langfristig, so der Leiter der Stadtwerke, Peter Maaß, nicht nur Kosten zu sparen, sondern auch die Nerven der Anlieger auf Dauer zu schonen. **Seite 9**

### Zitat des Tages

Das funktioniert wie der Stöpsel in der Badewanne.

**Claus-Dieter Haenlein** zu den neuartigen Kanalverschlüssen.



## Die neuen Kanaldeckel klappern nicht

**EINBAU** Eine konische Form der Schachtabdeckungen hilft.

VON ALEXANDER MÜLLER, FT

**Kronach** – Vor sechs Jahren hat Claus-Dieter Haenlein in Düsseldorf damit begonnen, konische Schachtabdeckungen Budaplan von Buderus einzubauen. Ihr Vorteil im Vergleich zu den bisher üblichen Kanalabdeckungen: Sie sinken nicht ein. „Das bestätigt uns gerade eine Untersuchung wieder“, sagt Haenlein, der auch beim Einbau gestern in Kronach persönlich vor Ort war. Fast wie der Stöpsel in der Badewanne sitzen die neuartigen Abdeckungen im Straßenbelag und leiten den starken Druck seitlich ab.

Auch die Stadt München verwendet seit drei Jahren das patentierte System und hat „bereits über 1000 Systeme ausgetauscht“, wie der Geschäftsführer sagt. Freilich räumt er auch ein, dass die Kanalabdeckungen rund ein Drittel teurer sind als herkömmliche. „Das rechnet sich aber langfristig.“ Eine spezielle Fräsmaschine wird eingesetzt, die um den alten Kanaldeckel ein größeres Loch mit konischen Wänden fräst. Peter Maaß, Leiter der Stadtwerke, verwies auf das hohe Verkehrsaufkommen mit großem Schwerlastanteil. „Wir haben dort regelmäßig größere Schäden zu verzeichnen, daher wollen wir jetzt – mit einer längeren Gewährleistung – das neue System ausprobieren.“



# Fränkischer Tag



**FALTLHAUSER VERTEIDIGT  
DOPPELHAUSHALT**

BAYERN, SEITE 4

**DETLEF PÖTZL WIRD  
NEUER DOMVIKAR**

KRONACH, SEITE 9

**INTERVIEW: STEINBACH  
ZUM DEUTSCHEN SPORT**

SPORT, SEITE 26



DONNERSTAG, 19. OKTOBER 2006

KRONACH

173. JAHRGANG, NR. 241, PREIS: 1,10 €

## Woss ich nuch souch wollt ...



Hoammsa mit Endwicklungshilfe füe unnen Kreis oofanga. Auf di Be-Fümfa-Oachzich hodd a Münnchne Firma in Kroonich di Kannoahldeckl ausgewächselt mit koonischa Luxus-Deggl, die wuuh nümme rumpln unn ganz leisla senn. Dä Äff-Dej hodd gschriem: „Rumplfallen wurden entfernt!“. Veleicht sollet ich die Firma amoll ze miech dehamm eiloud, dou hou ich aah a Rumplfalln. Ümme wenn ich ze schpejt venn Schtoamm-tiesch hammkumm, fengt mei Allda es rumpln ooh dess nümme schöö is unn hasst mich alles naufaniede. Di Rumplfallnentfärfirma hodd veschprochn, dess me nouch ihre Behandlung absolutt nex määh hööt, dess wääh doch woss, velleicht dunnsa meine Aldn ije Schnabben mit ann koonischn Deckl vesäähn, di wäähn scho wissn wie mes macht...

# Erdinger Anzeiger

www.merkur-online.de

Unabhängige Heimatzeitung für den Landkreis Erding

Münchner Merkur

Donnerstag, 12. Oktober 2006

Nr. 235 | 41. Woche | 1,20 €

# Dorfener Anzeiger

www.merkur-online.de

Unabhängige Heimatzeitung für den Landkreis Erding

Münchner Merkur

Donnerstag, 12. Oktober 2006

Nr. 235 | 41. Woche | 1,20 €



## „Rumpelfallen“ auf B 15 und B 388 beseitigt

Erstmals im Landkreis sind nach unten verschobene Kanaldeckel durch spezielle von der Firma Buderus entwickelte Kanaldeckelsysteme ersetzt worden. Die Maßnahme hat die Münchner Firma Haenlein gestern im Ortsbereich Taufkirchen gestartet: Insgesamt wurden zwölf Deckel samt zugehörigen Spezialrahmen auf der B 15 und B 388 mit Unterstützung des Bauhofs und Straßenbauamts beseitigt. „Rumpelfallen“ nennt Haenlein-Geschäftsführer Claus-Dietrich Haenlein (r.), die kaputten Kanaldeckelrahmen. Meist würden die herkömmlichen

Deckel samt Unterbau durch extreme Verkehrsbelastungen wie in Taufkirchen in die Fahrbahndecke eingedrückt und so beim Überfahren auch zur nervenden Lärmquelle. Bei dem neuen System werden eisenbewehrte konische Betondeckelrahmen in einen ebenfalls schrägen Einschnitt in die Asphaltdecke (Foto r.) eingesetzt und dann von außen mit Spezialbeton vergossen. Die Schräge verhindert das Absinken. Kaputte Kanaldeckel verursachen laut ADAC in einem Autoleben bis zu 2000 Euro Schaden, berichtet Haenlein.

Text/Foto: Weingartner



# SÜDWEST PRESSE

DIE GROSSE TAGESZEITUNG FÜR ULM, DEN ALB-DONAU-KREIS UND DEN KREIS NEU-ULM

B 6191 Nr. 189 / 62. Jahrgang

89070 Ulm · Postfach 3333 · www.suedwest-aktiv.de

16

ULM und NEU-ULM

Donnerstag, 17. August 2006

EGGINGEN / Wie in München: Innovative Kanaldeckel für die Ortsdurchfahrt

## 28 Rumpelfallen beseitigt

### Konisch betonierter Rahmen verhindert, dass sich Schachtabdeckungen senken

Fest wie Badewannenstüpsel sitzen jetzt 28 Kanaldeckel in ihrem konisch betonierten Rahmen im Straßenbelag der Egginger Ortsdurchfahrt. Bewährt sich das neue System aus München, werden die Entsorgungsbetriebe weitere Ulmer Kanäle deckel entsprechend sanieren.

CAROLIN STÖWE

Kam kein Gegenverkehr, nahmen Autofahrer bisher die mehrere Zentimeter abgesenkten Kanaldeckel in der Egginger Ortsdurchfahrt lieber zwischen die Räder, statt drüberzuruumpeln. Der Schwerlastverkehr hingegen donnerte weiter darüber weg und zerbröselte jedes Mal etwas mehr vom Mörtel, auf dem der herkömmliche Schachdeckel lag.

Deckel bisher zylindrisch

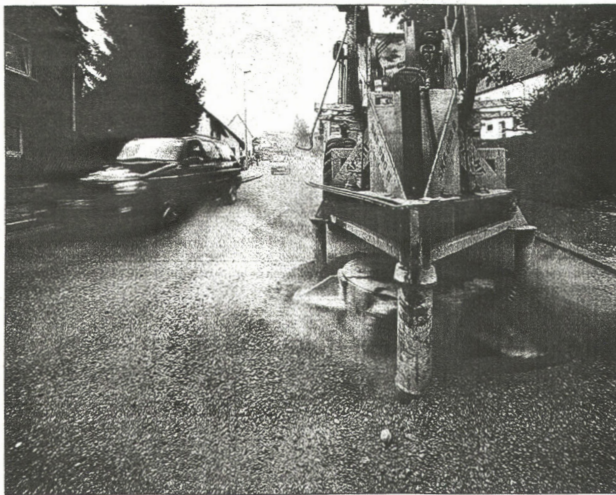
Den Entsorgungsbetrieben Ulm (Ebu) sind solch stark befahrene Strecken schon lange ein Dorn im Auge. Denn aufgrund des Mörtelabriebs müssen Kanalsaniierer die zylindrischen Schachdeckel alle drei bis vier Jahre wieder anheben und unterfüttern. Und sie müssen sie vorher mühsam von Hand mit dem ohrenbetäubenden Presslufthammer aus dem Betonbett lösen.

Am Dienstag und Mittwoch bekamen die Fußgänger in Eggingen und die Autofahrer, die an der Baustellenampel warten mussten, ein neues Verfahren zu sehen: Mit einer Spezialfräse wurde um den alten Kanaldeckel herum ein größeres Loch mit konischen Wänden gefräst. „Dort hinein wird der neue Gullydeckel samt seinem ebenso konischen Rahmen gesetzt und mit Flüssigmörtel umgossen“, erklärte Diplom-Ingenieur Ludwig Haelein von der Münchner Vertriebsfirma Haelein GmbH.

Später leiten die konischen Wände des Deckels den Druck von oben seitlich in die Fahrbahn ab

### Woher kommt Gully?

Der Gully ist ein in die Straßendecke eingelassener „Sinkkasten“, durch den die Straßenabwässer in die Kanalisation abgeführt werden. Das Wort kommt vom englischen „gully“ und heißt eigentlich Rinne. Der französische Ursprung ist „gullet“, was Schlund heißt. Aus dem Lateinischen kommt „gula“, die Kehle.



Ruckzuck war das Loch für den neuen Schachdeckel gefräst. Der Verkehr in der Egginger Ortsdurchfahrt wurde indes über eine Ampel geregelt und einspurig an der Baustelle vorbeigeleitet. FOTOS: MATTHIAS KESSLER

und nicht mehr senkrecht nach unten. Der Deckel bleibt plan mit der Fahrbahnfläche. Die Rumpelfälle ist beseitigt und damit auch die eventuellen Schwingungen zu Gebäuden.

Seine Mitarbeiter hätten in München gerade den 1000. Kanaldeckel nach dem so genannten Buderus-System eingebaut, sagte Haelein. Die simple Idee kam der Firma Buderus 1999, 2001 folgte die Patentierung, und ein Schachdeckel-Institut prüfte das neue Verfahren intensiv. „Seither kamen noch keine Reklamationen.“

Vor zwei Jahren bereits hörten die Entsorgungsbetriebe Ulm von dem System, wollten aber noch die Erfahrungen aus München und Düsseldorf abwarten, sagte Ebu-Mitarbeiter Markus Kneer, der sich in Eggingen die Bauarbeiten ganz genau anschaut. Selbst sein Kollege Winfried Braig war neugierig und kam trotz Urlaub mit dem Motorrad vorbei, weil er einst die Kontakte zur Firma Haelein geknüpft hatte.

Braig: „Das Verfahren ist unwesentlich teurer, und die Folgesanierungen alle vier Jahre entfallen.“ Deshalb könnte man in dem Bereich langfristige Geld sparen. Er könne sich vorstellen, dass die koni-

schen Kanaldeckel auch in der Blaubeurer Straße und im Donautal in der viel befahrenen Hans-Lorenser- und Graf-Arco-Straße eingebaut werden – sowie in Einsingen, sobald die Container-Lastwagen genügend Erde zur ehemaligen Egginger Mülldeponie transportiert haben. Durch den Einsatz der Spezialmaschinen,



Die neuen Schachdeckelrahmen sind konisch, haben Rillen und leiten den Druck seitlich in die Fahrbahn ab.

die sogar verliehen werden, und das schnelle Trocknen des Gussmörtels und des abschließenden Asphaltbelags könne der Verkehr nach etwa einer Stunde wieder drüberfahren, nennt Haelein einen weiteren Vorteil des neuen Systems.

Überdies wird der eigentliche Gullydeckel stets so geschlossen, dass die Lüftungsschlitze in Fahrtrichtung zeigen, weswegen die Reifen angeblich leiser drüberrollen. „Und die aufgeraute Betonoberfläche des gusseisernen Deckels ist für Motorräder griffiger“, nennt Haelein noch ein Argument aus dem Produktkatalog für Schachtabdeckungen.

Eggingen sei deshalb als zweiter Demonstrationsort in Baden-Württemberg – nach Friedrichshafen – ausgewählt worden, weil dort die „Schlaglöcher“ in der Ortsdurchfahrt gravierend waren, sagte Kneer. Ortsvorsteher Alwin Böhner bestätigte, dass sich Anwohner immer wieder über die Rumpelfallen beschwert hätten. Nun wurden in zwei Tagen von sechs Mitarbeitern schon mal 28 Kanaldeckel ausgetauscht. Und zwar von morgens um 7 Uhr bis abends zum Sonnenuntergang.

## KÖPFE - KLATSCH - KURIOSES

**Da staunt der Stadtrat...**  
... Gerd Dusolt: Bereits im Januar hatte er den Ulmer Oberbürgermeister Ivo Gönner aufgefordert, für den Botanischen Garten im Lehrer Tal einen neuen Parkplatz zu bauen. „Wegen der fehlenden Parkmöglichkeiten kommt es immer wieder zu gefährlichen Situationen.“ Der Parkplatz ließ auf sich warten, sodass Dusolt vorgestern nochmals auf sein Anliegen verwies und bei OB Gönner die Verantwortung seines Schreibens vom Januar annahm. Gestern konnte der CDU-Stadtrat in der Südwest-Presse auf der zweiten Lokalseite lesen und sehen, dass der neue Parkplatz für den Botanischen Garten fast fertig ist. „Das ist Lichtgeschwindigkeit“, stellte Dusolt gestern fest. Die gilt seit der Relativitätstheorie des gebürtigen Ulmers Albert Einstein als maximal erreichbare Geschwindigkeit. Immerhin 300 000 Kilometer in der Sekunde. So schnell baut sonst keiner.

**Neue Pressefrau...**  
... im Neu-Ulmer Rathaus ist die 27-jährige Sandra Schiele. Sie vertritt Monika Rudolph, vormals Ferchenbauer, während deren Erziehungsurlaub. Sie ist natürlich nicht nur für die Pressearbeit zuständig, sondern für die gesamte Öffentlichkeitsarbeit der Stadtverwaltung. Sandra Schiele ist in Westhausen geboren worden und lebt in Lauchheim im Ostalbkreis, sie ist also eine Baden-Württembergerin durch und durch. Immerhin ist ihr Bayern nicht ganz fremd: Sie hat in Augsburg Politik, Kommunikationswissenschaften und Volkskunde studiert. Sandra Schiele hat journalistische Erfahrung: Sie war Praktikantin und freie Mitarbeiterin bei der Schwäbischen Post in Aalen und Ellwangen, volontierte in Crailsheim und hat dort zuletzt

als Redakteurin gearbeitet. „Mir war aber schon im Studium klar: Ich will eher in den Bereich Öffentlichkeitsarbeit.“ Bei der Stadt Neu-Ulm ist sie zunächst befristet bis Oktober 2007 angestellt.

**Für die Münstererglocken...**  
... hat die Arbeiterwohlfahrt (AWO) 900 Euro gesammelt. Den Erlös eines Flohmarkts zugunsten des Geläutes nahm Münsterpfarrer Ulrich Herrmann am Dienstag von der AWO-Vorsitzenden Solveig Bergmann und AWO-Geschäftsführerin Karin Schwarz entgegen. „Es mag zwar etwas ungewöhnlich sein, dass ein freier Wohlfahrtsverband die Kirche unterstützt – doch unser Münster ist von den Ulmern als Bürgerkirche erbaut worden und als Ulmer Bürger wollen auch wir einen Beitrag leisten, um bald wieder den schönen Klang der Münstererglocken zu hören“, meinte Schwarz.

**Heute vor einem Jahr...**  
... berichteten wir vom Gehen für die Gesundheit. Gesundheitsministerin Ulla Schmidt, damals noch im Kabinett Schröder, jetzt im Kabinett Merkel, forderte damals in der Kampagne „Bewegung und Gesundheit“ von jedem Bürger „3000 Schritte extra“ und schickte Staatssekretärin Marion Caspers-Merk zum Marschieren an die Donau. Allerdings ging es nicht mit Lichtgeschwindigkeit über die Hirschastraße.

## INHALTES-TAGES

### Mit freundlichen und konischen Größen

Ingenieur Claus Haelein verkauft konisch geformte Schachtrahmen, die das Absinken von Kanaldeckeln auf stark befahrenen Straßen verhindern sollen.



Die neue Frau im Neu-Ulmer Rathaus: Sandra Schiele (links) vertritt Monika Rudolph in der Öffentlichkeitsarbeit. FOTO: OLIVER SCHULZ

# Donau Zeitung

LANDKREIS DILLINGEN MIT DEN STÄDTEN DILLINGEN · LAUINGEN · GUNDELFINGEN UND HÖCHSTÄDT

Donnerstag, 22. Juni 2006  
www.donau-zeitung.de

Redaktion: (09071) 79 49-10  
Telefax: (09071) 79 49-70  
redaktion@donau-zeitung.de

Anzeigen: 01803/79 49 50  
Telefax: (09071) 79 49-60  
anzeigen@donau-zeitung.de

Abo-Service: 01803/79 49 30  
Telefax: (09071) 79 49-60  
abo@donau-zeitung.de

Preis: 1,10 €  
Nr. 141 · 62. Jahrgang

Kein Rumpeln mehr in der Sontheimer Straße in Bächingen. In dieser Woche wurden neue Kanaldeckel verlegt. Die Schachttöfungen wurden konisch ausgefräst passend für die neuartigen Abdeckungen. Ausgeführt wurden die Arbeiten von den Firmen Haenlein in München und Noller in Niederstotzingen. Geschäftsführer Claus-Dieter Haenlein, Sinan Karasu, Thomas Kunze und Bauleiter Hans Bendele an der Baustelle (von links).

Bild: Leistner



## Bächinger Verkehr auf leisen Gullydeckeln

Neuartige Kanalabdeckungen in Sontheimer Straße eingebaut – Morgen Sperrung aufgehoben

**Bächingen (mia). Was Düsseldorf oder München recht ist, kann Bächingen nur billig sein: Als erste Gemeinde im Landkreis wechselt es eine Reihe der alten Gullydeckel durch neuartige aus, über die der Verkehr rumpelfrei fahren kann. Das Geheimnis der leisen Kanaldeckel ist eine Spezialfräsung: Konische Schachtrahmen federn Erschütterungen ab.**

Bächingen kommt im Landkreis eine Vorreiterrolle zu: „Sie haben sich als erste entschlossen, die neuen Gullydeckel einbauen zu lassen“, erklärt Hans Bendele, Bauleiter der Firma Noller aus Niederstotzingen. Die üblichen Schachtabdeckungen, die beim Drüberfahren laut rumpeln, sind in zylinderform gebaut und gehen senkrecht nach unten, durch die dauernde Belastung rutschen die Deckel nach unten und liegen dann leicht vertieft in der Fahrbahn. „Uns hat die Technik überzeugt“, erklärt Bürgermeister Roland Gran-

del. Der Austausch sei zwar teurer als eine Sanierung, werde sich langfristig aber bezahlt machen.

Die Niederstotzinger Firma baut die Schachtdeckel mit Haenlein GmbH aus München ein und hat darin schon große Erfahrung. „Vor sechs Jahren begannen wir am Düsseldorfer Hafen damit“, erläutert Geschäftsführer Claus-Dieter Haenlein. In München werde im Juli der eintausendste konische Kanaldeckel verlegt, so Haenlein stolz. „Und zwar in der Richard-Strauss-Unterführung.“ Doch auch in der näheren Umgebung, zum Beispiel in Günzburg oder Burtenbach, seien die Deckel eingebaut worden.

### Kleeblatt auf der Straße

Das neue System „Budaplan“, das vom Konzern Buderus entwickelt wurde, besteht u.a. aus einer konischen Rahmenkonstruktion mit Rillen. Die Belastung wird seitlich abge-

leitet und nicht nach unten. Neuartig sei aber auch die Kanalabdeckung, deren innerer Teil einem Kleeblatt ähnelt. Der Anteil an Gusseisen sei geringer, die Lüftungslöcher seien durch Lüftungsschlitze ersetzt. Und die werden in Fahrtrichtung angebracht, was weniger Lärm bedeute. Die neuen Kanalabdeckungen würden auch von Zweiradfahrern geschätzt, da sie angenehmer zu befahren seien.

Die konischen Deckel seien eine dauerhafte Lösung. Man könne die Wirkungsweise mit dem Stöpsel in der Badewanne vergleichen. Egal, wie fest man drückt, die konische Form halte den Stöpsel fest. Bisherige Kanaldeckel seien eher wie ein Korken in der Flasche. „Der kann von oben durchgedrückt werden“, so Haenlein.

Die Arbeiten in der Sontheimer Straße wurden am Dienstag begonnen und werden heute beendet sein. Dann können sich die Autofahrer selber überzeugen, wie viel ruhiger die Fahrt über die neuen Gullydeckel läuft.

# Neue Technik gegen das Kanaldeckel-Rumpeln

München - Autofahrer werden von Rot-Grün in München wirklich nicht gerade verwöhnt. Ab und zu aber wird sogar ihnen etwas Gutes getan, auch wenn das nur ein Nebeneffekt ist.

In diesem Fall geht es um Kanaldeckel. Bisher war es üblich, sie mit einem senkrecht zur Straßenebene verlaufenden Rahmen einzulassen. Die zwangsläufige Folge: Die

Konstruktion setzt sich, der Deckel rutscht nach unten. So entsteht eine Vertiefung. Vor allem Fahrer straft er gefederte Autos wissen ein Lied davon zu singen.

Jetzt aber ist Schluss mit dem Gerumpel über Kanaldeckel-Schlaglöcher. Die Firma Buderus hilft Stadtdampfern und Wüstelsäulen. Der Trick: Der Rahmen für den Kanaldeckel

ist konisch, statt wie bisher senkrecht. Der Deckel kann nicht absinken. In München tauscht die Firma Hoenlein an Hauptverkehrsstraßen nun senkrechte gegen konische Kr-

naldeckel-Rahmen aus. Geräte, warum die Zu- und Abfahrt am Petuelhorn bei dran. Auch an anderen Be- reichen des Mittleren Ringe war und ist das Unter- nehmen tätig.

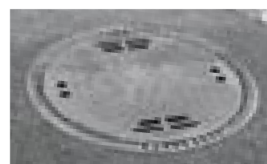
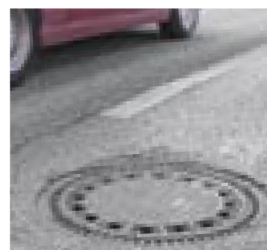
Die Stadt spart auf Dauer viel Geld, denn die konischen Deckel-Rahmen halten deutlich länger. Und die Autofahrer haben eine glatte Straße. KR



motorwelt | magazin

## Weg mit Rumpelfallen

**STRASSENBAU.** Autofahrer in Bayern und Nordrhein-Westfalen können aufatmen: Das leidige Problem mit abgesenkten Kanaldeckeln scheint gelöst. Zug um Zug werden in besonders beanspruchten Stadtstraßen neue Kanaldeckel mit konischen Schachtrahmen eingebaut, die unter der Verkehrsbelastung nicht mehr ab-



Eingesunkener Kanaldeckel (oben), die neue Version (unten)

sacken. Der Trick: Eine konische Rahmenkonstruktion leitet die Lasten nicht senkrecht ab, sondern verteilt sie seitlich in die Straßendecke. Vorteile: Fahrzeuge werden geschont, Gemeinden sparen Reparaturkosten und es entsteht weniger Lärm. Der ADAC fordert: Dieses Beispiel sollte Schule machen.



## ES KLAPPERT IN LAUSCHIGER NACHT ...

### KANALSCHACHTABDECKUNGEN IN VERKEHRSFLÄCHEN

... nicht die Mühle am rauschenden Bach sondern allzu oft ein Kanaldeckel. Wer hat in den vergangenen warmen Nächten nicht versucht, durch Öffnen der Fenster während der Nachtstunden die Wohnräume abzukühlen. Mit der frischen Luft kamen leider auch Mücken und Umweltgeräusche ins Haus. Sehr zum Ärger von Anwohnern stellen Kanaldeckel die viele Meter weit hörbare Grenze zwischen dem unterirdischen Abwassersystem und der oberirdischen Welt dar. Da Kanalschachtabdeckungen in überwiegender Zahl in Verkehrsflächen liegen und somit auch überfahren werden, entstehen leider Geräusche. Für den Betrieb der Kanalisation sichert die Schachtabdeckung jedoch den unabhängigen Zugang zur Kanalisation und ermöglicht gleichzeitig die notwendige Be- und Entlüftung des Netzes.



Abb 1: Abgesackte Schachtabdeckung

Eine Schachtabdeckung für sich betrachtet stellt kein besonders beeindruckendes Thema dar. In Anbetracht der Länge der öffentlichen Abwassersysteme in Deutschland von ca. 490.000 km und dazugehörigen Schächten in der Größenordnung von 10 - 12 Millionen Stück bekommen diesbezügliche Fragestellungen eine andere Dimension.

#### Anforderungen und Schäden

Die Einbindung in den Straßenkörper einerseits und die Lastabtragung in das Schachtbauwerk andererseits stellen hohe technische Anforderungen an Material und Ausführung, denn die Liegezeiten sollen auch in stark befahrenen Strassen möglichst große Zeiträume betragen. Schachtabdeckungen haben dynamische Lasten aus dem Straßenverkehr aufzunehmen, liegen im Temperaturwechselbereich und sind Angriffen durch Streusalze ausgesetzt. Zunehmender Schwerlastverkehr, der seine Belastung auf den Straßenkörper abgibt, beansprucht in gleichem Maße auch die Schachtabdeckung und ihre Unterkonstruktion. Die daraus resultierenden Schäden machen manchmal schlaflos und sind ihren Konsequenzen beachtenswert.

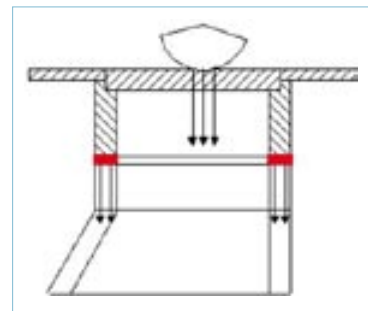
Anlässe für die Erneuerung von Schachtabdeckungen sind in der Regel Schäden, die eine Geräuschbelästigung oder eine akute Gefährdung der Verkehrsteilnehmer darstellen.

Zu nennen sind:

- » Unzureichende bzw. aufgelöste Unterfütterung an Schachtabdeckungen (1),
- » Verschleiß der Auflagerfläche zwischen Deckel und Rahmen (Abrieb) (2),
- » Schäden des Straßenoberbaus im Umfeld der Schachteinbindung (3),
- » Niveauunterschiede nach Erneuerung des Straßenoberbaus oder des Straßenkörpers („Wachsender Schacht“) (4),
- » Setzungen des Schachtes (5),
- » Rissbildung am Schachtrahmen oder am Schachtdeckel, (Eher selten) (6), (Häufigkeiten in absteigender Reihenfolge 1-6)



#### Forschungs- und Entwicklungs-Projekt



**Zylindrischer Rahmen:** Der zylindrische Schachtrahmen überträgt die vertikale Last direkt auf die Kanalkonstruktion. Setzungsschäden konstruktiv vorgegeben.

Abb 2: Schema der üblichen Lastabtragung

Die in der Summe beträchtlichen Aufwendungen für Erneuerung von Schachtabdeckungen mit häufig unzureichenden Ergebnissen nahm der Stadtentwässerungsbetrieb der Landeshauptstadt Düsseldorf zum Anlass, zwischen 1999 und 2003 in einem gemeinsamen Projekt mit dem IKT – Institut für Unterirdische Infrastruktur und dem Amt für Verkehrsmanagement Düsseldorf eine technische Lösung für die nachhaltige Erneuerung zu erarbeiten. Arbeitsschwerpunkte in diesem vom NRW-Umweltministerium geförderten Projekt bildete die Eignungsprüfung von Sanierungsverfahren, die Erarbeitung qualitätssichernder Maßnahmen für Ausschreibung, Vergabe und Ausführung sowie die Erprobung neuer bzw. modifizierter Verfahren und geeigneter Schachtabdeckungen.



Es wurden in dem Projekt mehrere modifizierte Kunststoffmörtel und verschiedene Sanierungsverfahren eingesetzt und u.a. das Setzverhalten über einen längeren Zeitraum beobachtet. Resultierend aus dem Projekt hat der Stadtentwässerungsbetrieb Düsseldorf 2002 entschieden, ausschließlich das System der Fa. Stehr in Verbindung mit einem speziellen Rahmen der Fa. Buderus einzusetzen. Dabei wird eine konische Form in den Asphalt gefräst in die eine spezielle Abdeckung eingesetzt und vergossen wird. Abschließend wird die Straßenoberfläche mit Gussasphalt wiederhergestellt. Inzwischen wurden im Düsseldorfer Stadtgebiet ca. 1500 Abdeckungen eingebaut. Auch die ersten, 2002 eingebauten Abdeckungen sind alle noch schadlos vorhanden.

Mehrere umliegende Kommunen haben sich zwischenzeitlich entschlossen, ebenfalls dieses Verfahren einzusetzen.

#### Arbeitsschritte zur Auswechslung einer Abdeckung



Abb 3: Ausfräsen der Schachtabdeckung und der Deckschicht mit Hilfe einer Kanaldeckelfräse [SKF der Fa. Stehr, Schwalmatal]



Abb 4: Ausgefräste Öffnung für Schachtabdeckung



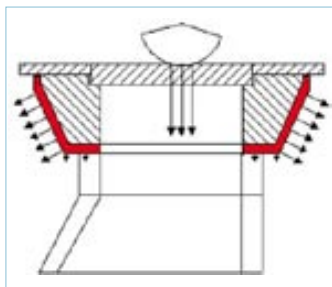
Abb 5: Einsetzen der neuen Abdeckung



Abb. 6: Eingegossene neue Abdeckungen ohne Deckschicht aus Guss-Asphalt



Abb. 7: Neue Abdeckung mit fertiger Deckschicht



**Budaplan:** Der konische Schachtrahmen leitet die vertikale Last in hohem Maße seitlich in die Fahrbahn ein. Der Einbau Konischer Systeme erweist sich als überlegene Lösung bei Sanierung, Unterhalt und Neubau.

Abb. 8: Schema der neuen Lastabtragung (3)

Vorteil dieses konischen Betonrahmens ist die Lastabtragung. Normalerweise ist, wie in Abb. 1 dargestellt, die auftretende Last 1 zu 1 vom Unterbau aufzunehmen. Bei einem konischen Profil wird die Last in den Straßenkörper und ins Schachtbauwerk geleitet, die spezifische Last also durch Vergrößerung der Aufnahmeflächen verringert.

#### Zusammenfassung

Schachtabdeckungen sind nicht das große, anspruchsvolle Thema, obwohl sie mit ihrer absoluten Zahl von vielleicht 10- 12 Millionen Stück im Bundesgebiet beeindrucken; um den Schlaf zu rauben genügt eine einzige, die beim Überfahren werden klappert.

Mit dem hier vorgestellten System, das in Zusammenarbeit zwischen Betreiber, Wissenschaft und Förderer entwickelt wurde, scheint eine Lösung gefunden, schnell, preiswert und nachhaltig ein kleines, bedeutendes Ärgernis beseitigen zu können.

#### Quellennachweis:

1. Sanierung von Schachtabdeckungen, Lutz Barenthien, Christoph Benner-scheid, IKT- News, Institut für Unterirdische Infrastruktur gGmbH, Gelsenkirchen 2002
2. Betrieb der Kanalisation, Handbuch zur Reinigung, Inspektion, baulichen Unterhaltung, Lutz Barenthien, DWA, Hennef 2005
3. Internetauftritt Dr.-Ing. A. Haenlein GmbH & Co, Hufelandstr. 21, 80939 München, info@haenlein.de

#### Autor

Dipl.-Ing. Lutz Barenthien,  
Stadtentwässerungsbetrieb  
Düsseldorf (SEBD)



**VON UNS**

<b>Tatort</b>	<b>Datum</b>	<b>Seite</b>
Konischer Schachtrahmen Budaplan-H0	06.12.2108	
Erlagen, Bayreuth, Regensburg	09.05.2018	
45x Tageseintritt für die IFAT 2018 München	09.04.2018	
Konischer Schachtrahmen Budaplan-H0 mit Fugenkrallen-Nut	06.02.2018	
Schachtrahmensysteme im Vergleich	25.04.2017	
Das 3-Minuten Video Budaplan-H0	05.02.2017	
Budaplan-HO 2016	14.12.2016	
Saisonbeginn 2014	01.07.2014	
Erinnerung IFAT	07.04.2014	
IFAT 2014	07.04.2014	
Rückblick 2013	24.02.2014	
Weihnacht 2013	14.12.2013	
Franken-Runde 2013	19.09.2013	
NEU! BUDAPLAN® mit MEISTEP® Einstiegshilfe und GlasGRid®	12.06.2013	
Der BUDAPLAN - Schachtrahmen	11.04.2103	
Zeppelinbrunnen Friedrichshafen	29.01.2013	
Friedensengel	18.12.2012	
Budaplan - Star	20.09.2012	
Tegernseer Tal	14.07.2012	
IFAT 2012	02.05.2012	
Schachtrahmenverguss mit ombran SVG	16.03.2012	
Goldener Herbst LKR RO	23.11.2011	
Münchner Nächte	07.06.2011	
Bad Saulgau	05.04.2011	
Frankenwald	23.02.2011	

Siegestor	20.12.2010
4 auf 1 Streich	25.11.2010
IFAT München 13. – 17.09.2010	03.09.2010
Mittlerer Ring München 2010	22.06.2010
Die Schwarze Acht	19.05.2010
Spanien	23.03.2010
Budaplan Konischer Schachrahmen	23.02.2010
Zufreidener Bürger	23.11.2009
Taufkirchen bei München	17.06.2009
Plattling	04.05.2009
Abwrack-Prämie 2009 Budaplan	01.04.2009
Die Schwarze Acht	27.01.2009
Teife Nacht	30.10.2008
Friedensengel	01.08.2008
Umwelt – IFAT so erfolgreich wie nie	04.07.2008
Riem – Tradiation und Fortschritt	28.05.2008
International	28.01.2008
Olympia	13.12.2007
Brudermühltunnel München – Konische Schachrahmen Budaplan	13.12.2007
München Weltpremiere!	06.11.2007
Stadt Hof und Stadt Thannhause 01.08.2007	
Rothenburg o. d. Tauber	15.05.2007
Konjunkturprogramm	12.03.2006
Budaplan Konischer Schachrahmen 2006	21.02.2006
Petuelunnel, München, Mai 2006	
24.05.2006	
Pressespiegel	12.09.2006
ADAC Motorwelt Ausgabe 02/2006	06.04.2006
Münchner Norden Sanierung mit Budaplan	28.11.2005
Tragschichtsanierung München, Mittlerer Ring	05.10.2005

**HAENLEIN**



Sehr geehrte(r) Dame/Herr,

der Konische Schachtrahmen Budaplan-H0, das Premiumprodukt der deutschen Gießerei MeierGuss, kommt besonders im süddeutschen Raum 2018 überzeugend weiter voran. Wir sanierten mit Budaplan-H0 in: Regensburg Bayreuth Erlangen Eichstätt Rimsting Bad Tölz Nördlingen Königsbrunn Blaubeuren München-Steinhausen München-Giesing Donauwörth Sonthofen Ulm Ansbach Sindelfingen Cham Peißenberg Kups AZV Kronach-Süd Lichtenfels SUN Nürnberg Heilbronn StBA Augsburg Markt Indersdorf Stuttgart München SWM. Budaplan-H0 setzt neue Maßstäbe bei Sanierung und Straßen-Neubau. Budaplan schreibt Geschichte seit 16 Jahren!

**BUDAPLAN®**

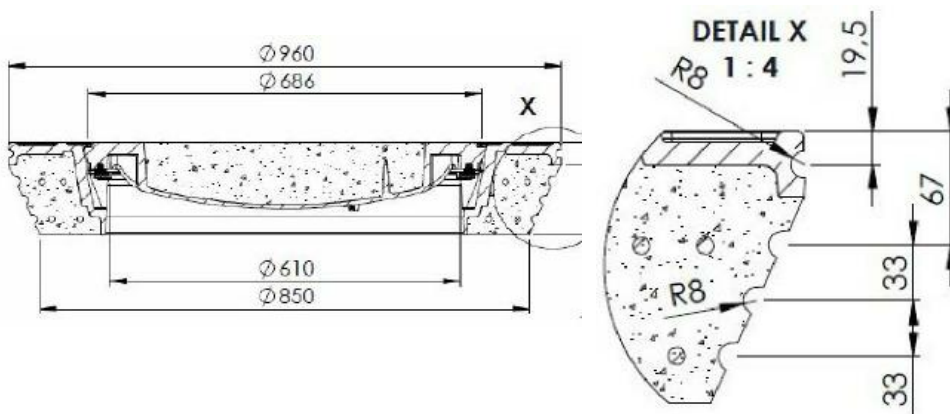
**Konische Schachtrahmen**

BUDAPLAN®-HO Einbau  
BUDAPLAN® D 400  
Bau-Situationen  
Kleeblatt-Design-Deckel  
Pressespiegel  
Referenzen  
Ausrüstungsplaner  
Das Material  
Gegenüberstellung  
Gutachten + Zertifikate  
Ausschreibungstexte

Fragen Sie um ein unverbindliches Angebot für 2019.

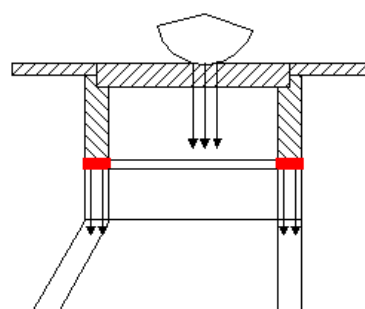
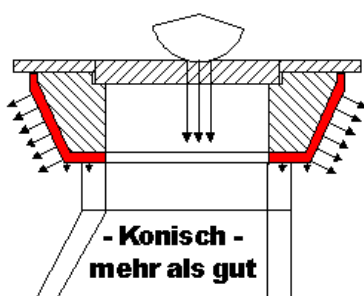
Herzlichst und erneut mit Konischen Grüßen

Claus-Dieter Haenlein



Schachtrahmen Konisch im Vollschnitt

Fugenkrallen-Nut Detailansicht X



21. Jahrhundert: Konisch BUDAPLAN®-HO

18.-20. Jahrhundert: zylindrisch

**HAENLEIN**



Sehr geehrte(r) Dame/Herr,

der Konische Schachtrahmen Budaplan-H0, das Premiumprodukt der deutschen Giesserei MeierGuss, kommt weiter voran im süddeutschen Raum.

Sehr früh im Jahr in Regensburg, in Bayreuth, in Erlangen, in Eichstätt, in Rimsting, in Bad Tölz, in Nördlingen, in Königsbrunn, in Blaubeuren, für Technische Werke Blaubeuren/Ulm, in München Steinhausen, in Donauwörth, in München Giesing R2 Mittlerer Ring, in Sonthofen, in Ulm.

Für September, Oktober, November liegen Aufträge vor in Ansbach, in Eching/Freising, in Stuttgart, für Netze BW Stuttgart, in Cham, in Sindelfingen, in Heilbronn und erneut in München. Desweiteren steht unsere Nordbayern-Schleife bevor.

Budaplan-H0 für Sanierung und Straßen-Neubau! Fragen Sie um ein unverbindliches Angebot!

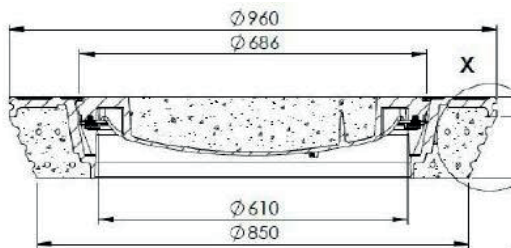
Herzlichst und erneut mit Konischen Grüßen

Claus-Dieter Haenlein

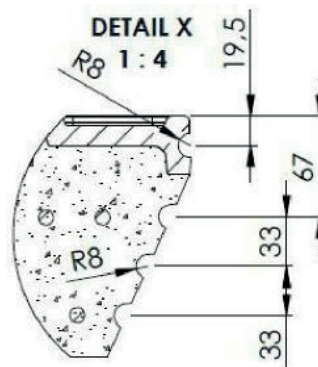
**BUDAPLAN®**

**Konische Schachtrahmen**

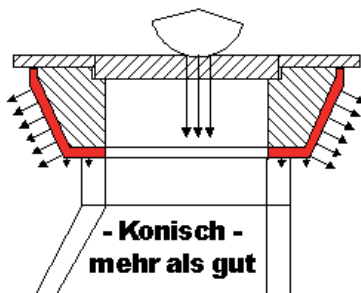
BUDAPLAN®-HO Einbau  
BUDAPLAN® D 400  
Bau-Situationen  
Kleblatt-Design-Deckel  
Pressespiegel  
Referenzen  
Ausrüstungsplaner  
Das Material  
Gegenüberstellung  
Gutachten + Zertifikate  
Ausschreibungstexte



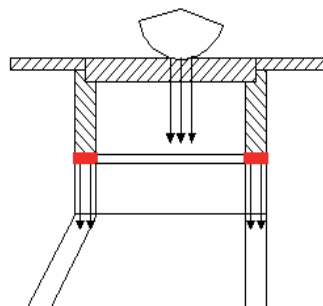
Schachtrahmen Konisch im Vollschnitt



Fugenkrallen-Nut Detailansicht X



21. Jahrhundert: Konisch BUDAPLAN®-HO



18.-20. Jahrhundert: zylindrisch

Hier geht's direkt zum [Einbauvideo BUDAPLAN®-HO in 180 Sekunden](#).

Dr.-Ing. A. Haenlein GmbH & Co.

Hufelandstraße 21

80939 München

Tel +49-89-316936-0

[info@haenlein.de](mailto:info@haenlein.de)

[www.haenlein.de](http://www.haenlein.de)

Wenn Sie über Konische Schachtrahmen nicht mehr informiert werden möchten, geben Sie uns bitte eine kurze Antwort.

**HAENLEIN**



Sehr geehrte(r) Dame/Herr,

Saisoneröffnung 2018 in 3 Großstädten Bayerns. Erlangen, Bayreuth, Regensburg, in allen dreien zum ersten mal!

Es berichten: Erlanger Nachrichten <http://www.nordbayern.de/region/erlangen/moderne-kanaldeckel-in-erlangen-1.7460908>

Nordbayerischer Kurier [http://www.nordbayerischer-kurier.de/nachrichten/spezielle-kanaldeckeltechnik-getestet\\_657380](http://www.nordbayerischer-kurier.de/nachrichten/spezielle-kanaldeckeltechnik-getestet_657380)

Und Vieles über Schachtrahmen auf unserer Webseite. <http://www.haenlein.de/budaplan.html>

Und jetzt freuen wir uns auf die IFAT 2018.

Herzlichst und wie so oft, mit Konischen Grüßen

Claus-Dieter Haenlein

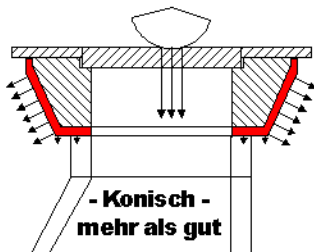
**BUDAPLAN®**

**Konische Schachtrahmen**

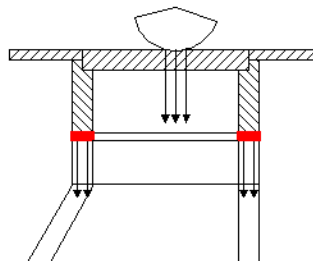
- BUDAPLAN® -HO Einbau
- BUDAPLAN® D 400
- Bau-Situationen
- Kleeblatt-Design-Deckel
- Pressespiegel
- Referenzen
- Ausrüstungsplaner
- Das Material
- Gegenüberstellung
- Gutachten + Zertifikate
- Ausschreibungstexte



Standort auf der IFAT von Montag, 14. Mai bis Freitag, 18. Mai 2018. Die IFAT von Montag, 14. Mai bis Freitag, 18. Mai 2018.



21. Jahrhundert: Konisch BUDAPLAN®-HO



18.-20. Jahrhundert: zylindrisch



**HAENLEIN**

**IFAT MÜNCHEN: Montag, 14. Mai – Freitag, 18. Mai 2018**

**MEIERGUSS: Halle B3 / Stand 151/250**

**HAENLEIN: Freigelände vor Halle B3 West**



**BUDAPLAN®**

**Konische Schachtrahmen**

BUDAPLAN®-HO Einbau  
BUDAPLAN® D 400  
Bau-Situationen  
Kleeblatt-Design-Deckel  
Pressespiegel  
Referenzen  
Ausstattungsplaner  
Das Material  
Gegenüberstellung  
Gutachten + Zertifikate  
Ausschreibungstexte

Sehr geehrte(r) Dame/Herr,

die Zeit verrauscht - noch 5 Wochen bis zur IFAT 2018.

Informieren Sie sich über das Konische Schachtrahmen-System BUDAPLAN®.

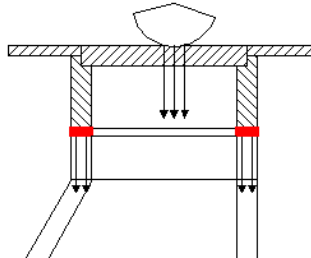
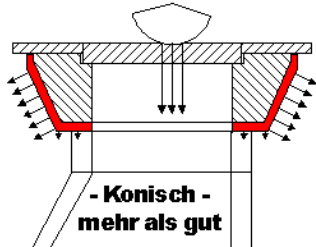
Die Firma MeierGuss hat uns 45 Gutscheine zum freien Eintritt auf die IFAT zur Verfügung gestellt. Schicken Sie uns eine Email an [info@haenlein.de](mailto:info@haenlein.de).

Konische Grüße, wir freuen uns auf Ihren Besuch!

Claus-Dieter Haenlein



**Standort auf der IFAT von Montag, 14. Mai bis Freitag, 18. Mai 2018. Die IFAT von Montag, 14. Mai bis Freitag, 18. Mai 2018.**



**21. Jahrhundert: Konisch BUDAPLAN®-HO**

**18.-20. Jahrhundert: zylindrisch**

**HAENLEIN**



Sehr geehrte(r) Dame/Herr,

vor der Saison ist nach der Saison!

2017 zum ersten Mal mit Budaplan-H0 in:

Allershausen, Bayreuth, Blaubeuren, Donauwörth B 2/STBA A, Erding, Holzkirchen BAB 8  
Raststätte Süd mit BU Rich. Schulz, Icking, Ingolstadt, Möttingen B 25, Nürnberg,  
Regensburg, S-Degerloch, S-Filder.

2017 zum wiederholten Mal mit Budaplan in:

Bad Aibling, Eching bei FS mit I.T.G., Großmehring, Haar, Herrsching AWA, Indersdorf,  
Königsbronn B 19, Küps, M-Denninger-/Moosacher Straße SWM, M-Friedenheimer Brücke mit  
BU Wadle, M-Laimer Kreisel mit BU Rich. Schulz, M-Steinhausen mit BU Strabag, M-Südost  
ZV mit BU Haböck, Oberkotzau, Roding-Mitterdorf mit Hans Münnich, Roding-Wetterfeld B 85  
neu mit BU Hartinger, Stephanskirchen, S-Mitte, S-Zuffenhausen, Ulm B 311 SM, Ulm EBU.

2018 auf zu neuen, gemeinsamen Taten!

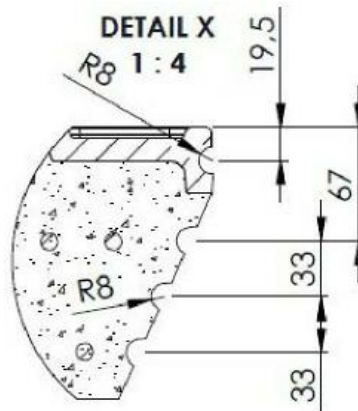
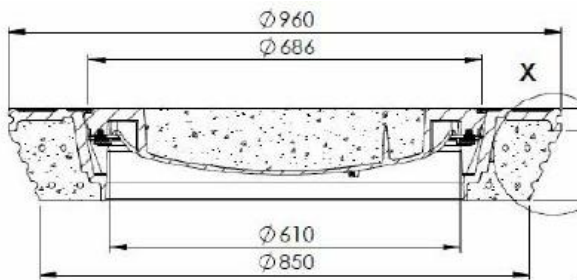
Herzlichst und mit Konischen Grüßen

Claus-Dieter Haenlein

**BUDAPLAN®**

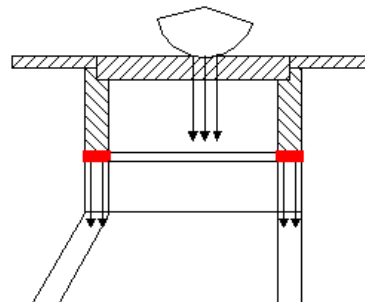
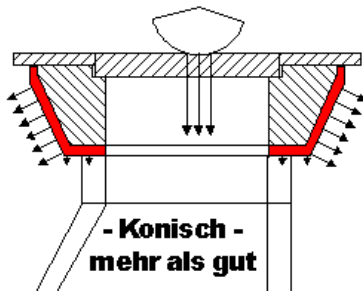
**Konische Schachtrahmen**

BUDAPLAN®-HO Einbau  
BUDAPLAN® D 400  
Bau-Situationen  
Kleeblatt-Design-Deckel  
Pressespiegel  
Referenzen  
Ausrüstungsplaner  
Das Material  
Gegenüberstellung  
Gutachten + Zertifikate  
Ausschreibungstexte



**Schachtrahmen Konisch im Vollschnitt**

**Fugenkrallen-Nut Detailansicht X**



**21. Jahrhundert: Konisch BUDAPLAN®-HO**

**18.-20. Jahrhundert: zylindrisch**

# HAENLEIN Schachtrahmensanierung



Sehr geehrte(r) Dame/Herr,

hier zum Vergleich Flächendrücke bei 40 to Auflagedruck:

Schachtrahmen schwimmend/selflevelling: **2,01 N/mm<sup>2</sup>**

Schachtrahmen Konisch/BUDAPLAN®-H0: **0,62 N/mm<sup>2</sup>**

Jahrhundert-Überlegenheit des Konischen BUDAPLAN®-H0.

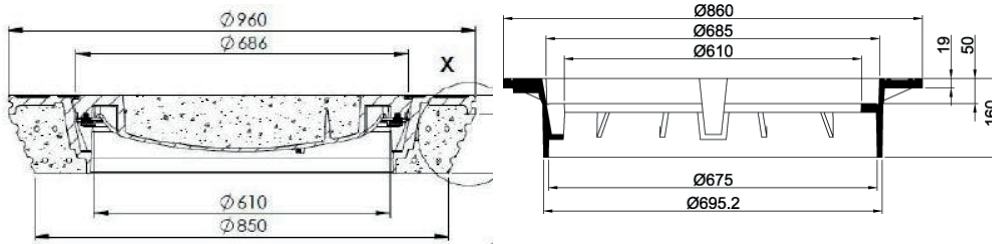
Herzlichst und mit Konischen Grüßen

Claus-Dieter Haenlein

## BUDAPLAN®

### Konische Schachtrahmen

- BUDAPLAN®-HO Einbau
- BUDAPLAN® D 400
- Bau-Situationen
- Kleeblatt-Design-Deckel
- Pressespiegel
- Referenzen
- Ausrüstungsplaner
- Das Material
- Gegenüberstellung
- Gutachten + Zertifikate
- Ausschreibungstexte



#### Schachtrahmen Konisch

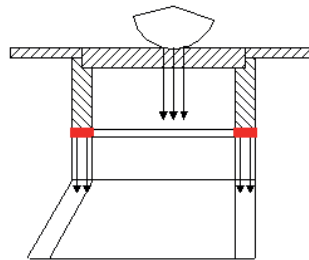
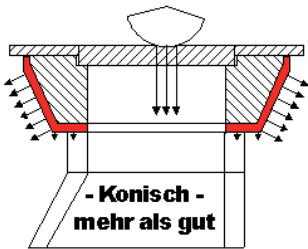
Fläche Fuge:  $6,4 \cdot 105 \text{ mm}^2$

Auflagedruck bei 40 to: **0,62 N/mm<sup>2</sup>**

#### Schachtrahmen schwimmend

Fläche Fuge:  $2,0 \cdot 105 \text{ mm}^2$

Auflagedruck bei 40 to: **2,01 N/mm<sup>2</sup>**



**Tatort: Das 3-Minuten Video BUDAPLAN®-H0**

Sehr geehrter Herr ,

unser Telefonat war erfrischend! Hier Vieles über Schachtrahmensanierung in Nahaufnahmen, aus der Luft mit Quattropter, mit Zeitlupe, mit technischen Animationen, mit Kundenresonanz, mit uns, [Dr.-Ing. A. Haenlein GmbH & Co.](#), dem zertifizierten Einbaupartner.

Das 3-Minuten Video finden Sie auf dem Haenlein-Link, dann in der Überschrift auf das VIDEO.

<http://www.haenlein.de/budaplan.html> .

Informieren Sie sich über das Konische Schachtrahmen-System BUDAPLAN®. Wir freuen uns auf Ihre Anfrage!

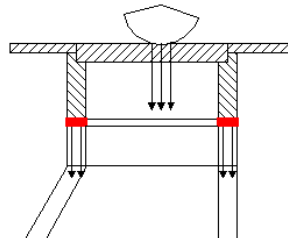
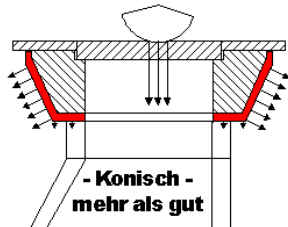
Herzliche und wie so oft, Konische Grüße

Claus-Dieter Haenlein



Zum 3-Minuten-Video gelangen Sie über den Haenlein-Link (Foto), dann auf Video.

Die Homepage von MeierGuss hat einen eigenen Ordner für BUDAPLAN®, einfach auf den Schachtrahmen klicken.



BUDAPLAN®

Konische

Schachtrahmen

BUDAPLAN®-H0

Einbau BUDAPLAN®

D 400 Bau-

Situationen Kleeblatt-

Design-Deckel

Pressespiegel

Referenzen

Ausrüstungsplaner

Das Material

Gegenüberstellung

Gutachten +

Zertifikate

Ausschreibungstexte

Tatort: BUDAPLAN®-HO 2016

Sehr geehrte(r) Dame/Herr,

mit dem Konischen BUDAPLAN®-HO Schachtrahmen gelingt MeierGuss ein Jahrhundert-Wurf für das 3. Jahrtausend!

Wir sanierten 2016 mit diesen System bei:

LH München, LH Stuttgart, Markt Rotthalmünster, SM München Riem, AZV Würmtal, Markt Berchtesgaden, Gemeinde Schäflarn, Markt Indersdorf, Markt Küps, Markt Oberkotzau, Stadt Heidenheim an der Brenz, Markt Königsbronn.

Im Straßenneubau arbeiteten wir heuer zusammen mit:

STRABAG, I.T.G., Gebr. Huber, Wadle Bau, Richard Schulz, TVG, Max Bögl, Hans Münnich.

Bisher setzten über 210 (zweihundertzehn) bayerische, süd- und ostwürttembergische Kommunen auf Konisch BUDAPLAN®-HO.

Auf ein stolperfreies 2017, auf ein Konisches Neues!

Claus-Dieter Haenlein

**BUDAPLAN®**

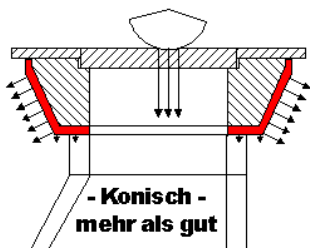
**Konische Schachtrahmen**

- BUDAPLAN®-HO Einbau
- BUDAPLAN® D 400
- Bau-Situationen
- Kleeblatt-Design-Deckel
- Pressespiegel
- Referenzen
- Ausrüstungsplaner
- Das Material
- Gegenüberstellung
- Gutachten + Zertifikate
- Ausschreibungstexte

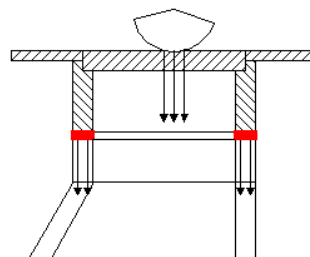


2 Schlagzeilen, die Freude machen: „Nachtschicht macht Schacht dicht“ aus dem Berchtesgadener Anzeiger ...

... und „Konisch – nicht komisch“ aus der Heidenheimer Zeitung.



21. Jahrhundert: Konisch BUDAPLAN® -HO



18.-20. Jahrhundert: zylindrisch

Sehr geehrte(r) Dame/Herr,  
 BUDAPLAN®-Saisonöffnung bereits im März 2014: Nachtarbeiten für die Staatlichen Bauämter Aschaffenburg St 2308 auf der Mainbrücke, Rosenheim B 15 bei Pfraundorf/Raubling, München-Freising und für die Stadtwerke Rosenheim.

Erster BUDAPLAN® in Deutscher Alpenstraße B 305, genau unter der A 8.

Zum ersten Mal in Spaichingen, Aulendorf, Ravensburg, Train und zum wiederholten in Meckenbeuren: ein Segen für die Anwohner!

BUDAPLAN®  
 Konische Schachtrahmen  
 BUDAPLAN® Einbau  
 BUDAPLAN® D 400 Bau-Situationen  
 Kleeblatt-Design-Deckel  
 Pressespiegel  
 Referenzen  
 Ausrüstungsplaner  
 Das Material  
 Gegenüberstellung  
 Gutachten + Zertifikate  
 Ausschreibungstexte

Die Mittelbayerische und Hallertauer Zeitung berichteten.

Im Fußball-Weltmeisterschaftsjahr ist die Einstellung unserer BUDAPLAN®-Mannschaft: „Wir sind die Besten“.

Grüsse nach Konischer Art

Claus-Dieter Haenlein

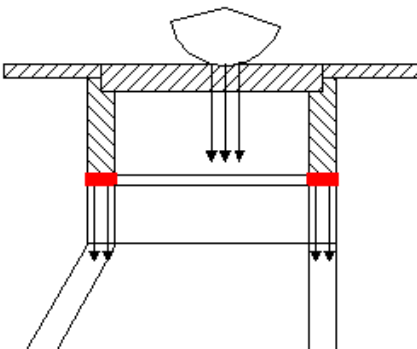
Dr.-Ing. A. Haenlein GmbH & Co.



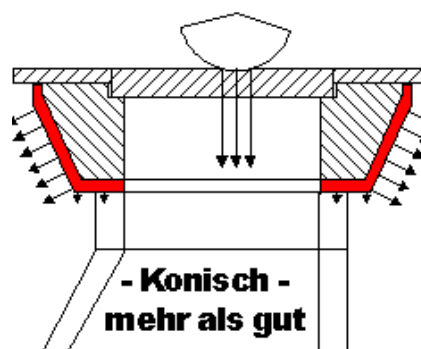
BUDAPLAN® schlüsselfertig eingebaut



Mesut und Teamleiter Hermann mit BUDAPLAN®



18-20. Jahrhundert: zylindrisch



21. Jahrhundert: Konisch BUDAPLAN®

**IFAT MÜNCHEN: Montag, 5. Mai – Freitag, 9. Mai 2014** BUDAPLAN®

**MEIERGUSS: Halle B6 / Stand 149/248**

**HAENLEIN: Freigelände zwischen Halle B5 und B6/  
Stand 26**

Sehr geehrte(r) Dame/Herr.,

die Zeit verrauscht - noch 7 Tage.

Informieren Sie sich über das Konische Schachtrahmen-  
System BUDAPLAN®. Wir freuen uns auf Ihren Besuch!

Link zum Messegelände: [http://www.ifat.de/de/Besucher/  
Hallenplan](http://www.ifat.de/de/Besucher/Hallenplan)

Herzliche, Konische Grüße

Claus-Dieter Haenlein  
Dr.-Ing. A. Haenlein GmbH & Co.

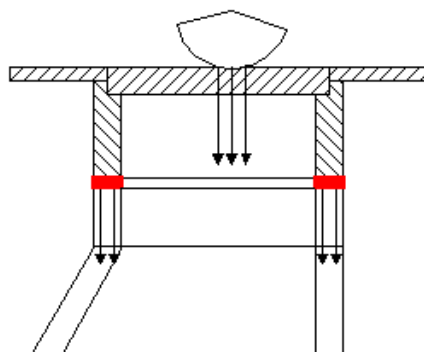
Konische Schachtrahmen  
BUDAPLAN® Einbau  
BUDAPLAN® D 400 Bau-  
Situationen  
Kleeblatt-Design-Deckel  
Pressespiegel  
Referenzen  
Ausrüstungsplaner  
Das Material  
Gegenüberstellung  
Gutachten + Zertifikate  
Ausschreibungstexte



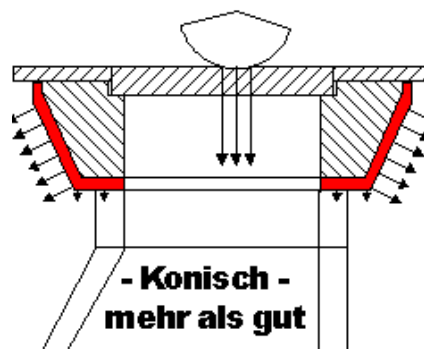
**IFAT**

Mo, 5. - Do, 9. Mai 2014

Wir empfehlen die U-Bahn-Linie U2 bis Messestadt Ost.



18-20. Jahrhundert: zylindrisch



21. Jahrhundert: Konisch BUDAPLAN®

Dr.-Ing. A. Haenlein GmbH & Co.  
Hufelandstraße 21  
80939 München  
Tel +49-89-316936-0  
Fax +49-89-316936-20  
info@haenlein.de  
www.haenlein.de

**HAENLEIN**

Schachtrahmensanierung



IFAT MÜNCHEN: Montag, 5. Mai – Freitag, 9. Mai 2014

MEIERGUSS: Halle B6 / Stand 149/248

HAENLEIN: Freigelände zwischen Halle B5 und B6/Stand 26

Sehr geehrte(r) Dame/Herr,

die Zeit verrauscht - noch 7 Tage.

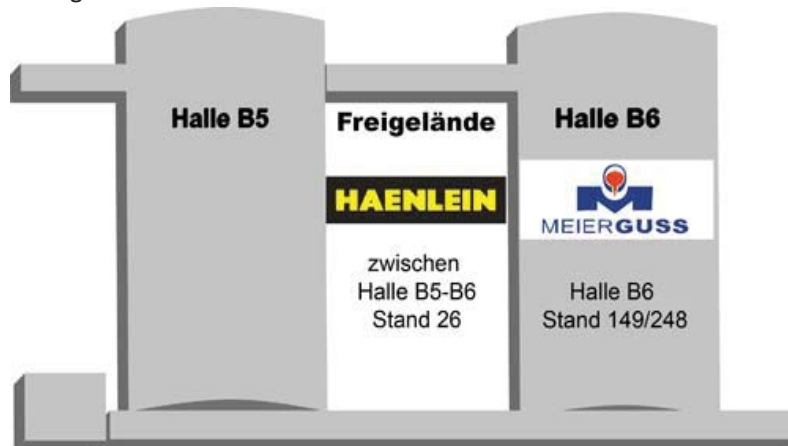
Informieren Sie sich über das Konische Schachtrahmen-System BUDAPLAN®. Wir freuen uns auf Ihren Besuch!

Link zum Messegelände: <http://www.ifat.de/de/Besucher/Hallenplan>

Herzliche, Konische Grüße

Claus-Dieter Haenlein

Dr.-Ing. A. Haenlein GmbH & Co.



Wir empfehlen die U-Bahn-Linie U2 bis Messestadt Ost.

BUDAPLAN®

Konische Schachtrahmen

BUDAPLAN® Einbau BUDAPLAN®

D 400 Bau-Situationen Kleeblatt-

Design-Deckel Pressespiegel

Referenzen Ausrüstungsplaner

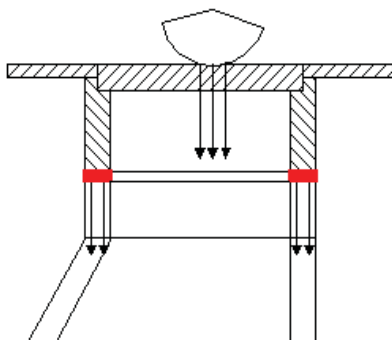
Das Material Gegenüberstellung

Gutachten + Zertifikate

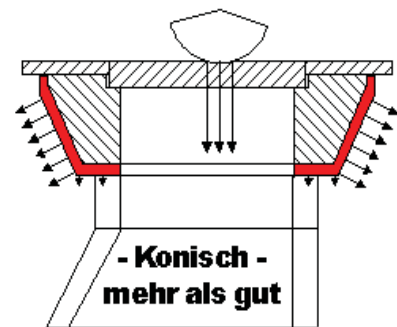
Ausschreibungstexte

**IFAT**

Mo, 5. - Do, 9. Mai 2014



18.-20. Jahrhundert: zylindrisch



21. Jahrhundert: Konisch

BUDAPLAN®

Dr.-Ing. A. Haenlein GmbH & Co.

Hufelandstraße 21

80939 München

Tel +49-89-316936-0

Fax +49-89-316936-20



**Betreff:**Tatort: IFAT 2014 München

**Datum:**Mon, 7 Apr 2014 08:42:52 +0000 (GMT)

**Von:**[info@haenlein.de](mailto:info@haenlein.de)

**Antwort an:**[info@haenlein.de](mailto:info@haenlein.de)

**An:**[info@haenlein.de](mailto:info@haenlein.de) <[info@haenlein.de](mailto:info@haenlein.de)>

**HAENLEIN** Schachtrahmensanierung



**IFAT MÜNCHEN: Montag, 5. Mai – Freitag, 9. Mai 2014**

**MEIERGUSS: Halle B6 / Stand 149/248**

**HAENLEIN: Freigelände zwischen Halle B5 und B6/Stand 26**

Sehr geehrte(r) Dame/Herr,

die Zeit verrauscht - und wieder steht die IFAT vor der Tür:

Noch 27 Tage.

Informieren Sie sich über das Konische Schachtrahmen-System BUDAPLAN®. Wir freuen uns auf Ihren Besuch!

Hier der Link zum Messegelände: <http://www.ifat.de/de/Besucher/Hallenplan>

BUDAPLAN®

Konische Schachtrahmen

[BUDAPLAN® Einbau](#) [BUDAPLAN®](#)

[D 400 Bau-Situationen](#) [Kleeblatt-](#)

[Design-Deckel](#) [Pressespiegel](#)

[Referenzen](#) [Ausrüstungsplaner](#)

[Das Material](#) [Gegenüberstellung](#)

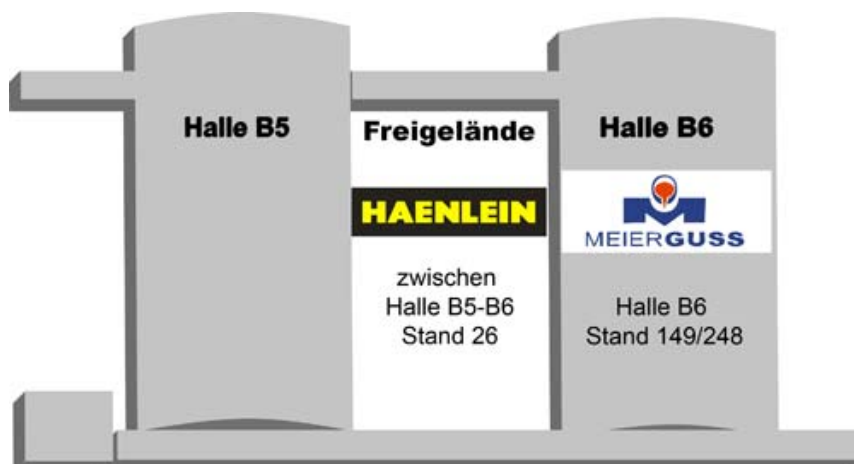
[Gutachten + Zertifikate](#)

[Ausschreibungstexte](#)

Herzliche, Konische Grüße

Claus-Dieter Haenlein

Dr.-Ing. A. Haenlein GmbH & Co.



**IFAT**

Mo, 5. - Do, 9. Mai 2014

Wir empfehlen die U-Bahn-Linie U2 bis Messestadt Ost.

----- Original-Nachricht -----

**Betreff:**Tatort: Rückblick 2013

**Datum:**Mon, 24 Feb 2014 09:19:15 +0000 (GMT)

**Von:**[info@haenlein.de](mailto:info@haenlein.de)

**HAENLEIN**

Schachtrahmensanierung



Sehr geehrte(r) Dame/Herr,

nach der Saison ist vor der Saison!

Rückblick 2013 mit BUDAPLAN®-Schachtrahmen:

Nachfolge-Aufträge erfreuten uns von Bad Aibling, Bruckberg, Essenbach, Feldkirchen-Westerham, Friedrichshafen, AWA Herrsching, Hof, Kronach, StBA Landshut, Lichtenfels, LH München, StBA München, Neuried, Oberkotzau, Oberteuringen, Plattling, Rosenheim, StBA Rosenheim, Schäftlarn, Stephanskirchen und AZV Würmtal.

**Neu im BUDAPLAN®-Kreis** begrüßen wir: StBA Aschaffenburg, Aulendorf, Essenbach, Dorfen, Kolbermoor, Neufahrn b.FS DPD, Ravensburg, ABM Starnberg, Spaichingen, Train, Wehmichl und Weissenbrunn.

In Kronach sanierten wir in der extrem von Schwerlastverkehr beanspruchten B 85 mit dem Konischen BUDAPLAN®-System. [Neue Presse](#) und [Fränkische Tag](#) berichteten.

Kronach, das wunderschöne Tor zum Frankenwald, am Zusammenfluß von Haßlach, Kronach und Rodach gelegen, wird überragt von der Festung Rosenberg. Diese besterhaltene Festungsanlage Deutschlands konnte nicht mal von Napoleon erobert werden!

Auf ein Neues und wie so oft, mit herzlich Konischen Grüßen!  
Claus-Dieter Haenlein

**BUDAPLAN®**

**Konische Schachtrahmen**

BUDAPLAN® Einbau  
BUDAPLAN® D 400  
Bau-Situationen  
Kleeblatt-Design-Deckel  
Pressespiegel  
Referenzen  
Ausrüstungsplaner  
Das Material  
Gegenüberstellung  
Gutachten + Zertifikate  
Ausschreibungstexte



Kronach, Bamberger Straße, B 85: LKW über Budaplan rauschend



IFAT B5-6 Stand 26: von Mo, 5. Mai bis Fr, 9. Mai 2014

**Betreff:**Tatort: Weihnacht 2013

**Datum:**Wed, 18 Dec 2013 12:22:59 +0100

**Von:**Claus-Dieter Haenlein <[info@haenlein.de](mailto:info@haenlein.de)>

**HAENLEIN**

Schachtrahmensanierung



**WIR WÜNSCHEN EINE STADE ZEIT UND  
EIN KONISCHES NEUES JAHR!**



Claus-Dieter Haenlein  
Dr.-Ing. A. Haenlein GmbH & Co.

T: +49-89-316936-0  
E: [info@haenlein.de](mailto:info@haenlein.de)

**Betreff:** Tatort: Franken-Runde 2013  
**Von:** info@haenlein.de  
**Datum:** 19.09.2013 12:11  
**An:** "info@haenlein.de" <info@haenlein.de>



Sehr geehrte(r) Dame/Herr,

unsere Franken-Runde im Juli hat uns nach Lichtenfels, Kronach, Hof, Oberkotzau und Weißenbrunn geführt.  
In der B 85 gegenüber dem Dorfbrunnen "Jungferkättl" haben wir **BUDAPLAN®**-Schachtrahmen im Beisein der Bürgermeister und Gemeinderäte gesetzt.  
Unser Team war beglückt von der Meerjungfrau. Einmal im Jahr, am vierten Sonntag im September, fließt hier sogar Freibier.

Der Fränkische Tag und die Neue Presse Kronach haben berichtet.

Auf einen Konischen Herbst!

Claus-Dieter Haenlein  
Dr.-Ing. A. Haenlein GmbH & Co.

**BUDAPLAN®**

**Konische Schachtrahmen**

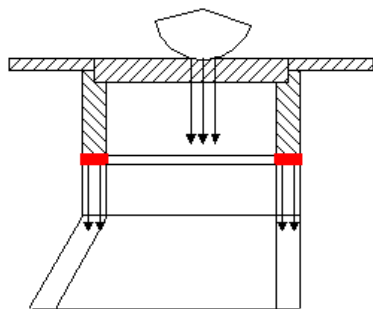
- BUDAPLAN® Einbau
- BUDAPLAN® D 400
- Bau-Situationen
- Kleeblatt-Design-Deckel
- Pressespiegel
- Referenzen
- Ausrüstungsplaner
- Das Material
- Gegenüberstellung
- Gutachten + Zertifikate
- Ausschreibungstexte



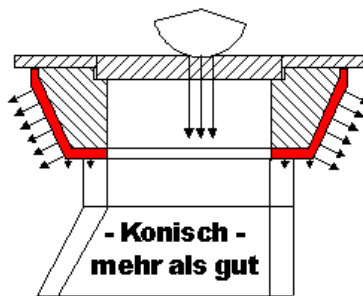
Team Haenlein 2013 mit "Jungferkättl" 1715



Kronach Bamberger Straße B 85



**18.-20. Jahrhundert: zylindrisch**



**21. Jahrhundert: Konisch BUDAPLAN®**

Dr.-Ing. A. Haenlein GmbH & Co.  
Hufelandstraße 21  
80939 München  
Tel +49-89-316936-0  
Fax +49-89-316936-20  
[info@haenlein.de](mailto:info@haenlein.de)  
[www.haenlein.de](http://www.haenlein.de)

Wenn Sie über Konische Schachtrahmen nicht mehr informiert werden möchten, geben Sie uns bitte eine kurze Antwort.

**Betreff:** Tatort: NEU! BUDAPLAN® mit MEISTEP®-Einstiegshilfe und GlasGrid®  
**Von:** info@haenlein.de  
**Datum:** 12.06.2013 12:00  
**An:** "info@haenlein.de" <info@haenlein.de>

**HAENLEIN** Schachtrahmensanierung



Sehr geehrte(r) Dame/Herr,

und wieder waren wir im Landkreis München im Auftrag des Staatlichen Bauamtes unterwegs. Wir sanierten 32 Schachtrahmen mit dem Konischen **BUDAPLAN®**-System. Eingebaut wurden Schachtrahmen mit einer im Rahmen integrierten **MEISTEP®**-Einstiegshilfe. Erstmals haben wir das Asphaltverstärkungsgitter **GlasGrid®** unterlegt. Die Oberflächenwiederherstellung erfolgte mit **Gussasphalt**.

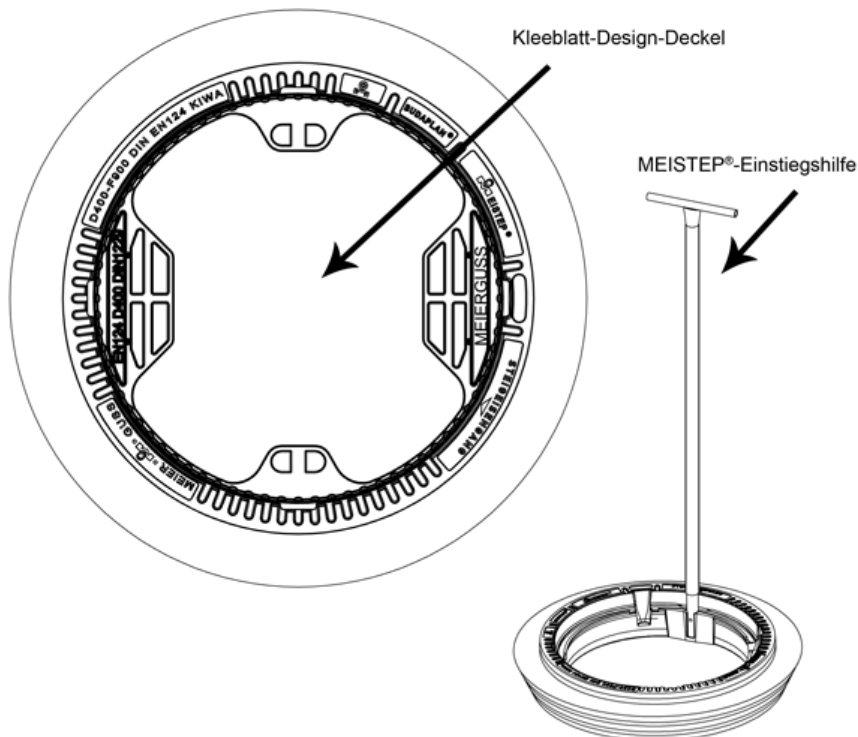
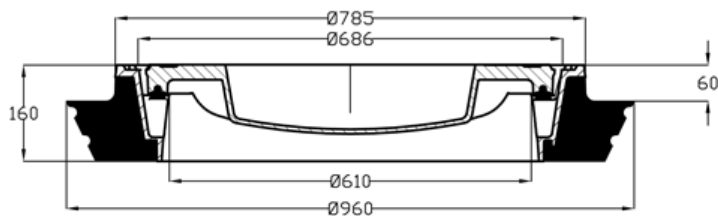
**Süddeutsche Zeitung** und **Münchner Merkur** berichteten.

**Zeichnung BUDAPLAN® mit MEISTEP®-Einstiegshilfe:**

**BUDAPLAN®**

**Konische Schachtrahmen**

- BUDAPLAN® Einbau
- BUDAPLAN® D 400
- Bau-Situationen
- Kleeblatt-Design-Deckel
- Pressespiegel
- Referenzen
- Ausrüstungsplaner
- Das Material
- Gegenüberstellung
- Gutachten + Zertifikate
- Ausschreibungstexte



Hier finden Sie die **Ausschreibungstexte** oder fragen Sie uns unverbindlich an!

Freundliche und wie so oft herzlich Konische Grüße

Claus-Dieter Haenlein  
 Dr.-Ing. A. Haenlein GmbH & Co.

**Betreff:** Tatort: Der BUDAPLAN - Schachtrahmen

**Von:** info@haenlein.de

**Datum:** 11.04.2013 14:25

**An:** "info@haenlein.de" <info@haenlein.de>

**HAENLEIN** Schachtrahmensanierung



Sehr geehrte Damen und Herren,

**12 Jahre Erfahrung**

**200 kommunale Auftraggeber im süddeutschen Raum**

**5.000 BUDAPLAN®-Einbauten**

**und weiter geht's!**

Konische\* BUDAPLAN®-Abdeckungen von MeierGuss zeichnen sich aus durch:

- überlegenen Lastabtrag
- überlegene Belastbarkeit
- überlegene Kostenersparnis
- überlegene Geräuscharmheit
- überlegene Straßensicherheit
- überlegene 5 Jahre Garantie auf den Einbau
- überlegene 10 Jahre Garantie auf Kleeblattdeckel & Rahmen
- überlegene 12 Jahre Erfahrung
- überlegene Referenzen von ca. 200 Auftraggebern
- überlegenen „schlüsselfertigen“ Einbau durch Europas ersten zertifizierten Einbaupartner

**BUDAPLAN®**

**Konische Schachtrahmen**

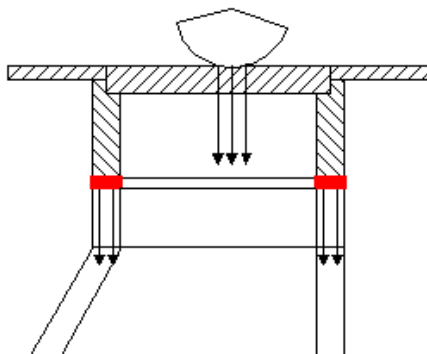
BUDAPLAN® Einbau  
BUDAPLAN® D 400  
Bau-Situationen  
Kleeblatt-Design-Deckel  
Pressespiegel  
Referenzen  
Ausrüstungsplaner  
Das Material  
Gegenüberstellung  
Gutachten + Zertifikate  
Ausschreibungstexte

Hier finden Sie die Ausschreibungstexte oder erbitten Sie ein **kostenloses, unverbindliches Angebot!**

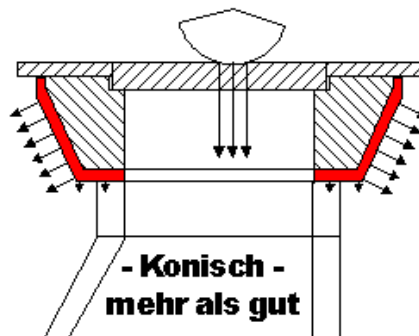
Freundliche und wie so oft Konische Grüße,

Claus-Dieter Haenlein  
Dr.-Ing. A. Haenlein GmbH & Co.

\*Wir schreiben Konisch groß



**18.-20. Jahrhundert: zylindrisch**



**21. Jahrhundert: Konisch BUDAPLAN®**

Von: info@haenlein.de  
Datum: 29.01.2013 13:24  
An: "cdh@haenlein.de" <cdh@haenlein.de>

**HAENLEIN** Schachtrahmensanierung



Sehr geehrte(r) Dame/Herr,

**nach der Saison ist vor der Saison!**

Ein **Rückblick** auf 2012: erfolgreiche **IFAT 2012** mit MeierGuss.

**Nachfolge-Aufträge** von Bad Aibling, Herrsching AWA, München, München StBA, Neuried, Oberkotzau, Plattling, Rosenheim und Taufkirchen.

**Neu im BUDAPLAN®-Kreis:** Bergen, Halfing, Leutkirch, Meckenbeuren, Oberteuringen, Prutting, Rimsting, Seefeld, Rosenheim StBA, Salem, Stephanskirchen, Tegernsee AZV, Unterschleißheim, Vachendorf, Weilheim und **Friedrichshafen**.

Die Zeppelinstadt **Friedrichshafen**, wunderschön am nördlichen Bodenseeufer gelegen, ist mit 60.000 Einwohnern die zentrale Stadt im Südwesten Deutschlands. Messe, Universität, internationale Unternehmen wie Astrium, CAT, MTU, EADS, SWF, TOGNUM, Zeppelin und ZF machen die Stadt zu einem wichtigen Wirtschafts- und Technologiestandort.

Hier in **Friedrichshafen** sanierten wir in zwei (!) Herbstnächten fast **40** Schachtrahmen mit dem **Konischen BUDAPLAN®-System**. Südkurier und Schwäbische Zeitung berichten: [Link](#).

Wie immer mit herzlich Konischen Grüßen und großem Dank an alle!

Claus-Dieter Haenlein  
Dr.-Ing. A. Haenlein GmbH & Co.

**BUDAPLAN®  
Konische Schachtrahmen**

BUDAPLAN® Einbau  
Pressespiegel  
Ausschreibungstexte  
Informationen



Zeppelinbrunnen Friedrichshafen mit Knabe auf Weltkugel stehend, Luftschiff in den Armen haltend, auf **BUDAPLAN®** blickend.

**Betreff:** Tatort: Friedensengel

**Von:** info@haenlein.de

**Datum:** 18.12.2012 00:32

**An:** "info@haenlein.de" <info@haenlein.de>

**HAENLEIN**

  
**MEIERGUSS**

  
**MC**





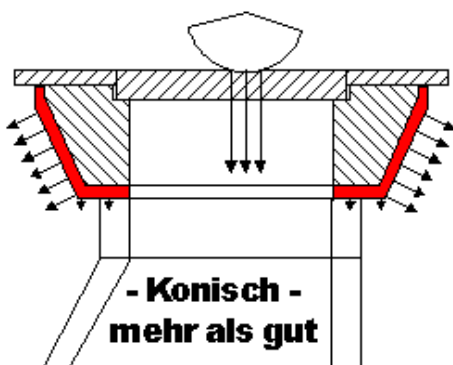
**Betreff:** Tatort: Budaplan - Star  
**Von:** info@haenlein.de  
**Datum:** 20.09.2012 13:21  
**An:** "info@haenlein.de" <info@haenlein.de>

**HAENLEIN**

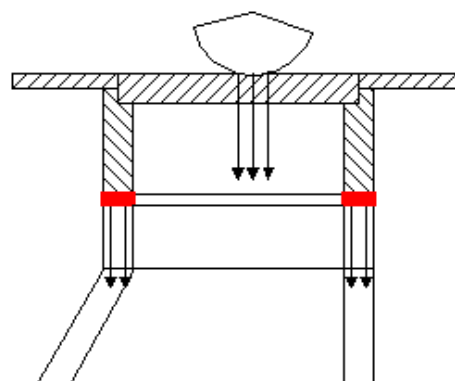
Schachtrahmensanierung

  
MEIERGUSS





**21. Jahrhundert: Konisch Budaplan**



**18.-20. Jahrhundert: zylindrisch**

Dr.-Ing. A. Haenlein GmbH & Co  
Hufelandstr. 21  
80939 München  
Tel +49-89-316936-0  
Fax +49-89-316936-20  
[info@haenlein.de](mailto:info@haenlein.de)

Wenn Sie über den Konischen Schachtrahmen nicht informiert werden möchten, geben Sie uns bitte eine kurze Antwort.

**Betreff:** Tatort: Tegernseer Tal  
**Von:** info@haenlein.de  
**Datum:** 14.07.2012 13:09  
**An:** "info@haenlein.de" <info@haenlein.de>

**HAENLEIN** Schachtrahmensanierung



Sehr geehrte Damen und Herren,

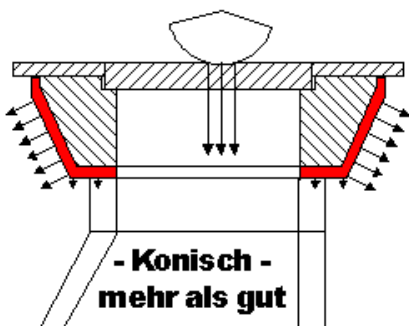
im Auftrag des Staatlichen Bauamtes Rosenheim und des Abwasserverbandes Tegernseer Tal sind wir zum erstmalig im Tegernseer Tal. Mitten auf der Kreuzung B 307 und B 318, "Stachus", am Fuße des Gmunder Berges, wurde mit Budaplan saniert. Der mächtigen Beanspruchung durch die Blaskapelle haben die Konischen standgehalten.

**Budaplan  
Konische Schachtrahmen**

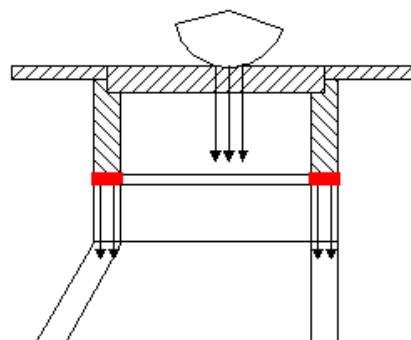
Budaplan Einbau  
Pressespiegel  
Ausschreibungstexte  
Informationen

Herzlichst und wie immer konisch

Claus-Dieter Haenlein  
Dr.-Ing. A. Haenlein GmbH & Co



21. Jahrhundert: Konisch Budaplan



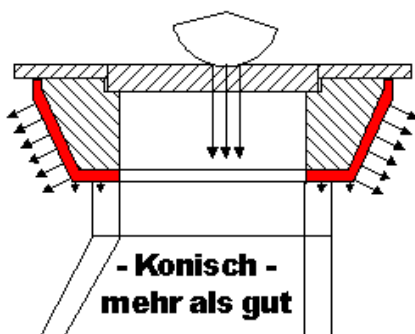
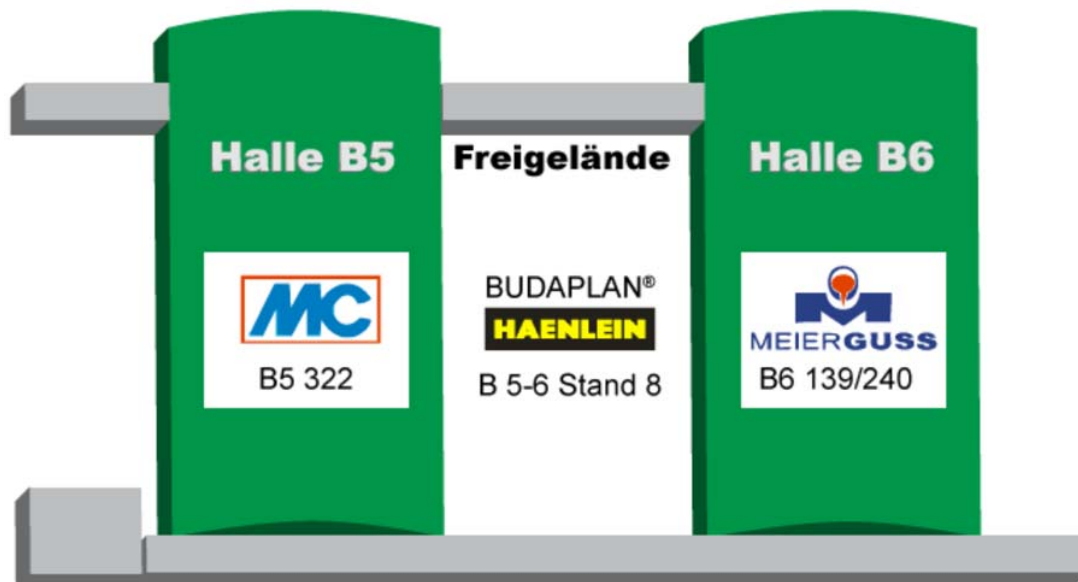
18.-20. Jahrhundert: zylindrisch

**Betreff:** Tatort: IFAT 2012  
**Von:** info@haenlein.de  
**Datum:** 02.05.2012 14:02  
**An:** "cdh@haenlein.de" <cdh@haenlein.de>

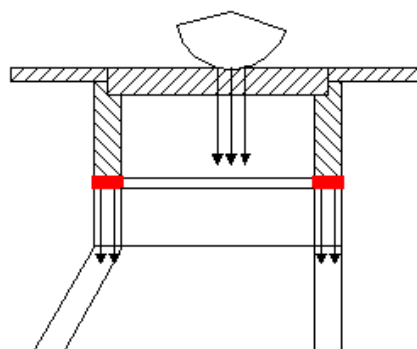


Mo, 7. - Fr, 11. Mai 2012

## Schachtrahmensanierung



**21. Jahrhundert: Konisch Budaplan**



**18.-20. Jahrhundert: zylindrisch**

Dr.-Ing. A. Haenlein GmbH & Co  
Hufelandstr. 21  
80939 München  
Tel +49-89-316936-0  
Fax +49-89-316936-20  
info@haenlein.de

Wenn Sie über den Konischen Schachtrahmen nicht informiert werden möchten, geben Sie uns bitte eine kurze Antwort.

**Betreff:** Tatort: Schachtrahmenverguss mit ombran SVG  
**Von:** info@haenlein.de  
**Datum:** 16.03.2012 15:47  
**An:** "info@haenlein.de" <info@haenlein.de>

**HAENLEIN** Schachtrahmensanierung



Sehr geehrte Damen und Herren,

Vergussmörtel müssen außergewöhnliche Produkteigenschaften besitzen:

- außergewöhnlich hohes Fließvermögen
- außergewöhnlich hohe Anfangs- und Endfestigkeit
- außergewöhnlich geringes Schwindverhalten
- außergewöhnlich guter Haftverbund auf mineralischen Untergründen
- außergewöhnliche homogene Vergussmörteleigenschaften
- außergewöhnliche Frosttausalzbeständigkeit, geprüft nach CDF- und CIF- Verfahren
- außergewöhnliche 5 Jahres-Einbaugewährleistung bei Budaplan Einbau

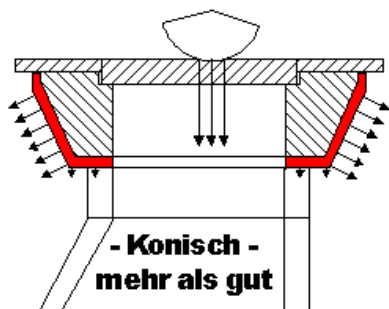
**Budaplan  
Konische Schachtrahmen**

- Budaplan Einbau
- Pressespiegel
- Ausschreibungstexte
- Informationen

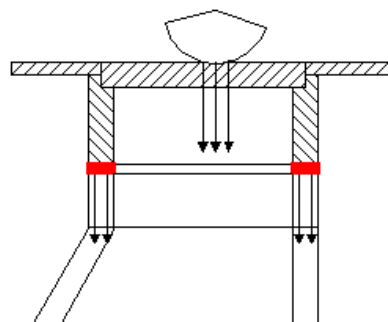
[Link: ombran SVG Vergussmörtel technische Eigenschaften](#)

Diesmal Konische Vergussgrüsse

Claus-Dieter Haenlein



21. Jahrhundert: Konisch Budaplan



18.-20. Jahrhundert: zylindrisch

**Betreff:** Tatort: Goldener Herbst LKR RO  
**Von:** info@haenlein.de  
**Datum:** 23.11.2011 23:13  
**An:** "cdh@haenlein.de" <cdh@haenlein.de>

**HAENLEIN** Schachtrahmensanierung



Sehr geehrte Damen und Herren,

in Rosenheim und im Landkreis RO hatten wir heuer kräftig zu tun: es finden sich jetzt verstärkt Budaplan Systeme mit Kleeblatt-Design-Deckeln in Rosenheim, Westerndorf, Bad Aibling, Bad Feilnbach, Feldkirchen-Westerham. Der "Mangfall-Bote" berichtete.

Der Link zum "Mangfall-Bote"

Mit freundlichen und wie so oft mit Konischen Grüßen

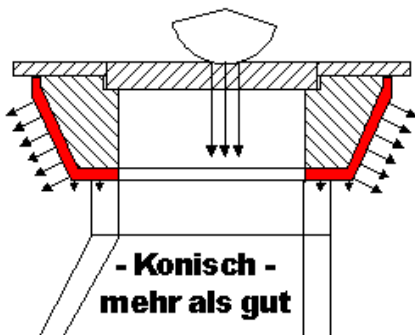
Claus-Dieter Haenlein

**Budaplan  
Konische Schachtrahmen**

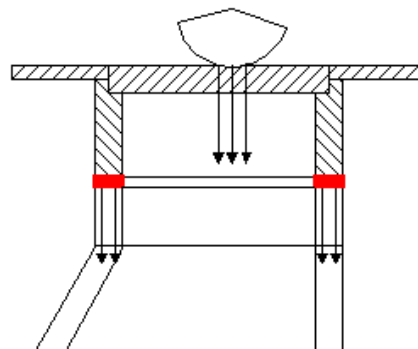
Budaplan Einbau  
Pressespiegel  
Ausschreibungstexte  
Informationen



Westerndorf St. Johann Baptist - Heilig Kreuz. Barock-Kirche 1668. Kreisrunder Baukörper, mit gewaltiger, einzigartiger Zwiebelkuppel. Budaplan 2011 mit einzigartiger Lärmberuhigung



**21. Jahrhundert: Konisch Budaplan**



**18.-20. Jahrhundert: zylindrisch**

**Betreff:** Tatort Münchner Nächte  
**Von:** info@haenlein.de  
**Datum:** Tue, 7 Jun 2011 13:19:39 +0200 (CEST)  
**An:** "info@haenlein.de" <info@haenlein.de>



Schachtrahmensanierung

**Buderus**  
KANALGUSS



Sehr geehrte Damen und Herren,

in drei aufeinanderfolgenden Aprilnächten erneuerten wir im Auftrag der Münchner Stadtentwässerung MSE 23 Schachtrahmen und Lüftungsschächte. Die Lichtanlage machte die Nächte zum Tage. Unsere eingespielte Mannschaft sanierte in den Stadtteilen Nymphenburg, Maxvorstadt, Schwanthalerhöhe, Altstadt, Obergiesing, Au mit dem Konischen Budaplan System. Abendzeitung und Bild München berichteten.

**Buderus  
Konische Schachtrahmen**

Budaplan Einbau  
Pressespiegel  
Ausschreibungstexte  
Informationen

link: [Abendzeitung "Gully-Parade"](#)

link: [Bild München "Neue Flüster-Gullydeckel für München"](#)

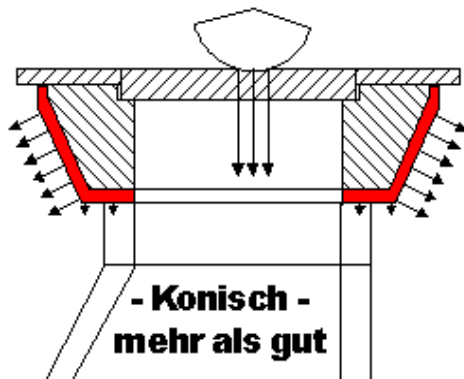
Beste Grüsse, wie immer Konisch  
Claus-Dieter Haenlein



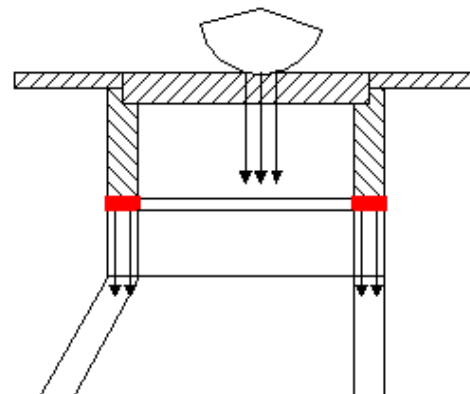
Bei der Arbeit Tegernseer Landstrasse



Verkehr 5h früh freigegeben Blumenstrasse



**21. Jahrhundert: Konisch Budaplan**



**18.-20. Jahrhundert: zylindrisch**

Dr.-Ing. A. Haenlein GmbH & Co  
Hufelandstr. 21  
80939 München  
Tel +49-89-316936-0  
Fax +49-89-316936-20  
[info@haenlein.de](mailto:info@haenlein.de)

**Betreff:** Tatort Bad Saulgau  
**Von:** info@haenlein.de  
**Datum:** Tue, 5 Apr 2011 15:32:24 +0200 (CEST)  
**An:** "info@haenlein.de" <info@haenlein.de>

**HAENLEIN** Schachtrahmensanierung

**Buderus** **MC**  
KANALGUSS

Sehr geehrte Damen und Herren,

Bad Saulgau, seit der Jahrweitausendwende "Bad", ist mit ca. 18.000 Einwohnern die größte Stadt im Landkreis Sigmaringen. Die Kirche Steinhausen von Dominikus und Johann Baptist Zimmermann gilt als eines der bedeutendsten Meisterwerke des frühen Barocks. Die SZ, die "Schwäbische Zeitung", berichtete über unsere Arbeit.

**Buderus  
Konische Schachtrahmen**

Budaplan Einbau  
Pressespiegel  
Ausschreibungstexte  
Informationen

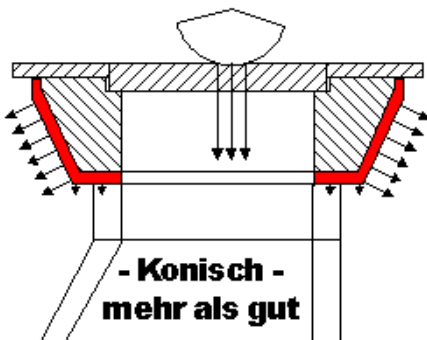
[Der Link zum Bericht](#)

Herzlichst Konisch

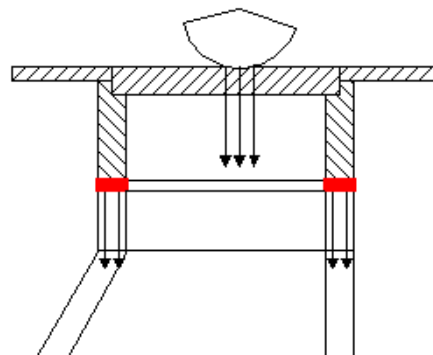
Claus-Dieter Haenlein



links: Claus-Dieter Haenlein, Geschäftsführer  
rechts: Ulrich Michelberger, technischer Betriebsleiter der Abwasserentsorgung



**21. Jahrhundert: Konisch Budaplan**



**18.-20. Jahrhundert: zylindrisch**

**Betreff:** Tatort Frankenwald  
**Von:** info@haenlein.de  
**Datum:** Wed, 23 Feb 2011 16:04:18 +0100 (CET)  
**An:** "cdh@haenlein.de" <cdh@haenlein.de>



Schachtrahmensanierung

**Buderus**  
KANALGUSS



Sehr geehrte Damen und Herren,

Marktrodach, 4000 Einwohner, liegt idyllisch zwischen 2 Talabschnitten des Rodach- und des Radspitztales im Naturpark Frankenwald. Auf der reissenden Rodach wurde einst das Holz des Frankenwaldes bis in die Niederlande geflößt, das Flößermuseum zeugt davon.

Überrascht und besonders gefreut hat unser Team das Schreiben des Ersten Bürgermeisters. Wir geben es gerne zur Kenntnis. Wie immer mit Konischen Grüßen

Claus-Dieter Haenlein  
[www.haenlein.de](http://www.haenlein.de)

Von: <[buergermeister@marktrodach.com](mailto:buergermeister@marktrodach.com)>

Sehr geehrter Herr Haenlein,

es sind nun einige Wochen vergangen. Der Verkehr rollt wieder - das Telefon bleibt still, dh. keine Beschwerden über Ruhestörungen und was bleibt... ? Insgesamt 22 sanierte Schächte in den Bundesstraßen 173 und 303 von der Fa. Haenlein und vor allem RUHE!!!!

\*Danke für die "grenzgeniale" Arbeit!! \*

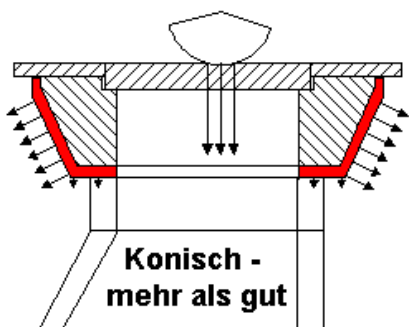
Wir waren nicht nur von Ihrem System begeistert, sondern auch von der Arbeitsweise und Einstellung Ihrer kompletten Mannschaft.  
Beachtlich: 22 Schächte in 17 Stunden!

Herzliche Grüße auch von Bürgermeister Norbert Gräbner verbunden mit einem Dankeschön!

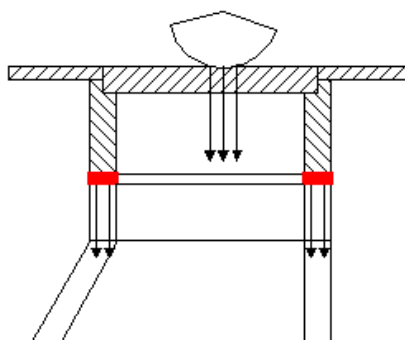
Ich wünsche Ihnen für die Zukunft alles Gute und eine schöne herbstliche Zeit.

Viele Grüße aus Marktrodach

Katja Wich  
Ass. Bürgermeister  
Markt Marktrodach



**21. Jahrhundert: Könisch Budaplan**



**18.-20. Jahrhundert: zylindrisch**

**Buderus  
Konische Schachtrahmen**

Budaplan Einbau  
Ausrüstungsplaner  
Bau-Situationen  
Pressespiegel  
Referenzliste  
Kundenlogos  
Ausschreibungstexte  
Budaplan D 400  
Kleblatt-Design-Deckel  
Gegenüberstellung  
ombran SVG Vergussmörtel  
Der 1. IKT-Bericht 2003  
Der 2. IKT-Bericht 2006  
ORH 2010



**Betreff:** Tatort Siegestor  
**Von:** info@haenlein.de  
**Datum:** Mon, 20 Dec 2010 15:20:42 +0100 (CET)  
**An:** "cdh@haenlein.de" <cdh@haenlein.de>



Sehr geehrte Damen und Herren,

das Münchner Siegestor als Triumphbogen nach römischem Vorbild von Ludwig I. durch seinen Architekten Friedrich von Gärtner 1843-1852 erbaut, trennt die Ludwigstraße von der Leopoldstraße. Bavaria, auf der von 4 Löwen gezogenen Quadriga stehend, begrüßt das heimkehrende, siegreiche bayerische Heer.

„Dem Sieg geweiht, vom Krieg zerstört, zum Frieden mahnend“ ist nach Ende des Zweiten Weltkrieges in großen Lettern auf der Südseite zu lesen.

Wir wünschen Allen ein Gutes Neues Jahr.

Auf 2011!

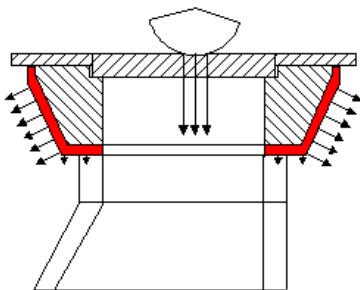
Dr.-Ing. A. Haenlein GmbH & Co  
 Claus-Dieter Haenlein

**Buderus  
 Konische Schachtrahmen**

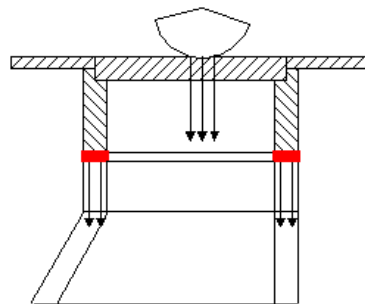
- Budaplan Einbau
- Ausrüstungsplaner
- Bau-Situationen
- Pressespiegel
- Referenzliste
- Kundenlogos
- Ausschreibungstexte
- Budaplan D 400
- Kleeblatt-Design-Deckel
- Gegenüberstellung
- ombran SVG Vergussmörtel
- Der 1. IKT-Bericht 2003
- Der 2. IKT-Bericht 2006
- ORH 2010



"Nachtarbeit" ( 1 von 12 Budaplan)



**21. Jahrhundert: Konisch Budaplan**



**18.-20. Jahrhundert: zylindrisch**

**Betreff:** Tatort: 4 auf 1 Streich  
**Von:** info@haenlein.de  
**Datum:** Thu, 25 Nov 2010 23:32:41 +0100 (CET)  
**An:** "cdh@haenlein.de" <cdh@haenlein.de>



Schachtrahmensanierung



Sehr geehrte Damen und Herren,

in der idyllisch zwischen Frankenwald und Fichtelgebirge gelegenen Marktgemeinde Oberkotzau im Landkreis Hof waren wir heuer bereits zum dritten Mal. Es ergab sich in der vielbefahrenen Kreuzung Hofer Straße (St 2177) / Schulstraße die Situation " 4 auf 1 Streich ".

Einen herzlichen und wie immer Konischen Gruß

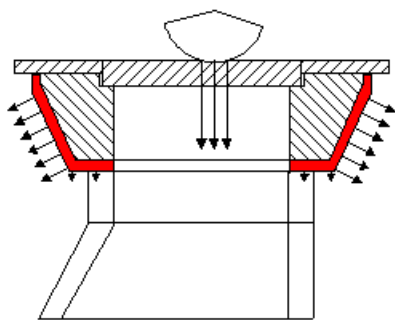
Dr.-Ing. A. Haenlein GmbH & Co  
Claus-Dieter Haenlein

**Buderus  
Konische Schachtrahmen**

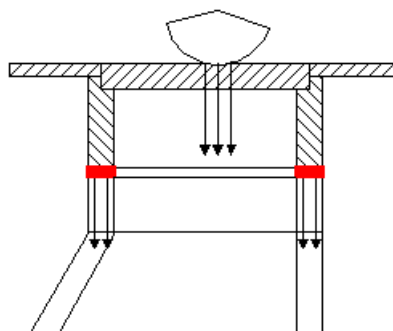
- Budaplan Einbau
- Ausrüstungsplaner
- Bau-Situationen
- Pressespiegel
- Referenzliste
- Kundenlogos
- Ausschreibungstexte
- Budaplan D 400
- Kleeblatt-Design-Deckel
- Gegenüberstellung
- ombran SVG Vergussmörtel
- Der 1. IKT-Bericht 2003
- Der 2. IKT-Bericht 2006



Konische Schachtrahmen, bereits mit ombran SVG vergossen, in Erwartung der Asphaltierer

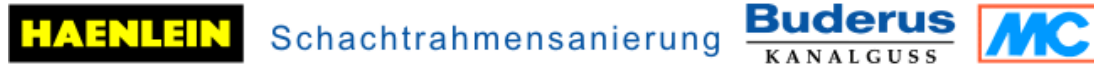


**21. Jahrhundert: Konisch Budaplan**



**18.-20. Jahrhundert: zylindrisch**

**Betreff:** Tatort: IFAT München 13. - 17.9.2010  
**Von:** info@haenlein.de  
**Datum:** Fri, 3 Sep 2010 14:35:23 +0200 (CEST)  
**An:** "cdh@haenlein.de" <cdh@haenlein.de>



Sehr geehrte Damen und Herren,

mit über 2620 Ausstellern aus 41 Ländern ist die IFAT ENTSORGA München (Montag, 13.9.- Freitag, 17.9.2010) die Weltleitmesse für Wasser-, Abwasser-, Abfall- und Rohstoffwirtschaft. Die von uns vertretenen Firmen stellen aus:

Budaplan Konische Schachtrahmen Buderus Kanalguss Halle B6, Stand 145/244

ombran SVG Schachtrahmen-Vergussmörtel MC-Bauchemie Müller GmbH & Co Halle B5, Stand 229

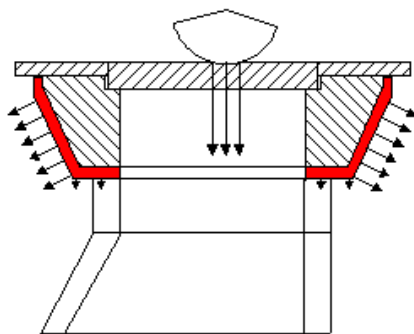
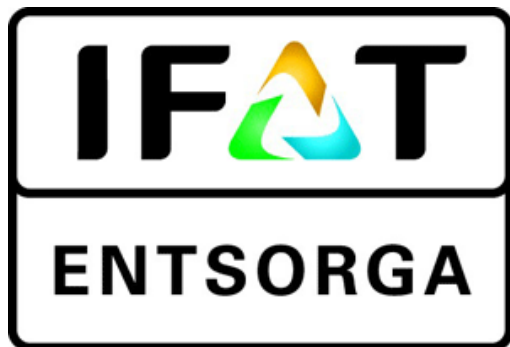
Kanaldichtkissen Lampe GmbH Halle B4, Stand 130

Konische Schachtrahmenfräse Stehr Baumaschinen GmbH Freigelände F6, 603/5

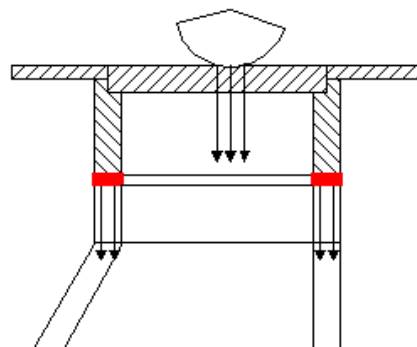
Alle gemeinsam freuen wir uns auf Ihren Besuch.

Herzlichst wie immer

Claus-Dieter Haenlein



**21. Jahrhundert Konisch Budaplan:** Der Konische Schachtrahmen leitet die vertikale Last seitlich in die Fahrbahn ein. Der Einbau Konischer Systeme erweist sich als überlegene Lösung bei Sanierung, Unterhalt und Neubau.



**18.-20. Jahrhundert:** Der zylindrische Schachtrahmen überträgt die vertikale Last direkt auf die Kanalkonstruktion. Setzungsschäden konstruktiv vorgegeben.

Schauen Sie auf unsere Internetseite: [Einbau](#), [Ausschreibungstexte](#), [Pressespiegel](#) und [Referenzliste](#).

**Betreff:** Tatort: Mittlerer Ring München 2010  
**Von:** info@haenlein.de  
**Datum:** Tue, 22 Jun 2010 13:15:02 +0200 (CEST)  
**An:** "info@haenlein.de" <info@haenlein.de>



Sehr geehrte Damen und Herren,

die Bundesstraße B 2 R hat eine Länge von ca. 28 km. Sie verläuft als "Mittlerer Ring" ausschließlich im Stadtgebiet München. Der Mittlerer Ring bildet das Rückgrat des Münchner Straßenverkehrs. Allein 6 Autobahnen führen zum ihm. Täglich bis zu 140.000 Fahrzeuge.

Im Zuge der Tragschichterneuerung werden Schachtrahmen mit Konischem System Budaplan und Vergussmörtel ombran SVG saniert.

Und, wie so oft, Konische Grüße!

Dr.-Ing. A. Haenlein GmbH & Co  
Claus-Dieter Haenlein

**Buderus  
Konische Schachtrahmen**

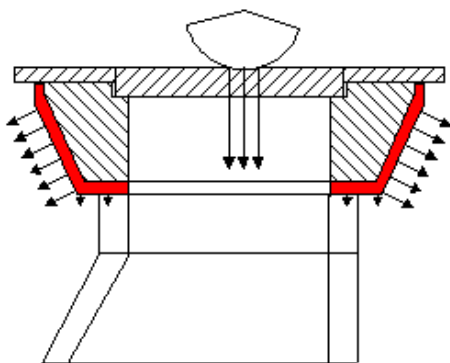
- Budaplan Einbau
- Ausrüstungsplaner
- Bau-Situationen
- Pressespiegel
- Referenzliste
- Kundenlogos
- Ausschreibungstexte
- Budaplan D 400
- Kleeblatt-Design-Deckel
- Gegenüberstellung
- ombran SVG Vergussmörtel
- Der 1. IKT-Bericht 2003
- Der 2. IKT-Bericht 2006



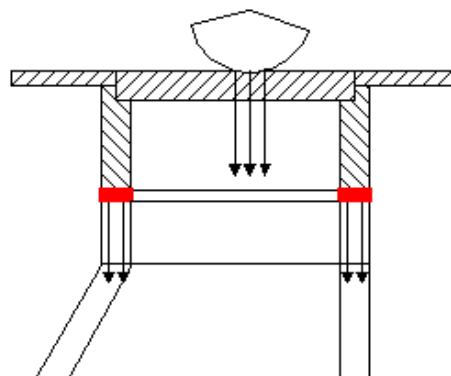
Konische Budaplan mit Kleeblattdeckel nach Einbau in die erneuerte Tragschicht



Konische Budaplan mit Kleeblattdeckel nach Fertigstellung der Verschleißschicht



**21. Jahrhundert: Konisch Budaplan**



**18.-20. Jahrhundert: zylindrisch**

Dr.-Ing. A. Haenlein GmbH & Co  
Hufelandstr. 21  
80939 München  
Tel +49-89-316936-0

**Betreff:** Tatort Die Schwarze Acht  
**Von:** info@haenlein.de  
**Datum:** Wed, 19 May 2010 13:33:39 +0200 (CEST)  
**An:** "info@haenlein.de" <info@haenlein.de>



Sehr geehrte Damen und Herren,

in der vielbefahrenen Putzbrunnerstraße zu Ottobrunn mußten Schachtrahmen-Sanierungen im Auftrag der Straßenmeisterei München- Riem durchgeführt werden. Dabei liegen 2 Rahmen so nah beieinander, dass es zur 8, letztendlich zur Schwarzen Acht gekommen ist.

Freundliche und wie so oft Konische Grüße

Dr.-Ing. A. Haenlein GmbH & Co  
Claus-Dieter Haenlein

[Ausschreibungstexte](#)

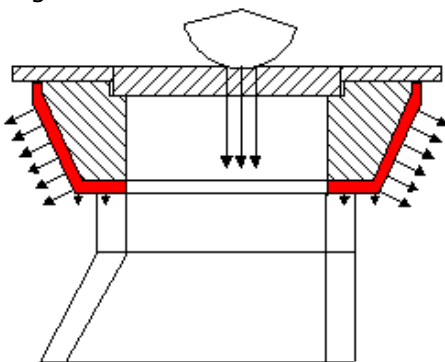
[Pressespiegel](#)

[Referenzliste](#)

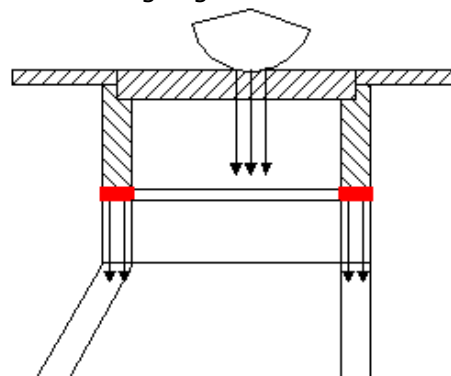
[Einbau](#)



Sagt die 0 zur 8:



"Gürtel enger geschnallt?"



**21. Jahrhundert Konisch Budaplan:** Der Konische Schachtrahmen leitet die vertikale Last seitlich in die Fahrbahn ein. Überlegene Lösung bei Sanierung, Unterhalt und Neubau.

**18.-20. Jahrhundert:** Der zylindrische Schachtrahmen überträgt die vertikale Last direkt auf die Kanalkonstruktion. Setzungsschäden konstruktiv vorgegeben.

Schauen Sie auf unsere Internetseite: [Einbau](#), [Ausschreibungstexte](#), [Pressespiegel](#) und [Referenzliste](#).

**Betreff:** Tatort: Spanien  
**Von:** info@haenlein.de  
**Datum:** Tue, 23 Mar 2010 20:31:29 +0100 (CET)  
**An:** "cdh@haenlein.de" <cdh@haenlein.de>



Sehr geehrte Damen und Herren,

einen entspannten Tag  
und, wie immer, mit Konischen Grüßen

Dr.-Ing. A. Haenlein GmbH & Co

Claus-Dieter Haenlein

[Ausschreibungstexte](#)

[Pressespiegel](#)

[Referenzliste](#)

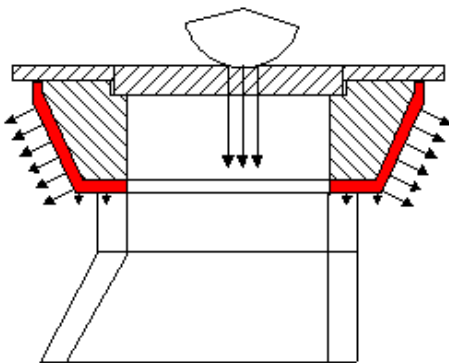
[Einbau](#)



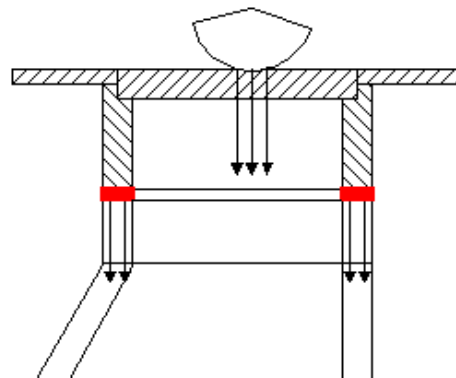
Sanierung auf spanisch



Sanierung auf bayrisch



**21. Jahrhundert Konisch Budaplan:** Der Konische Schachtrahmen leitet die vertikale Last seitlich in die Fahrbahn ein. Überlegene Lösung bei Sanierung, Unterhalt und Neubau.



**18.-20. Jahrhundert:** Der zylindrische Schachtrahmen überträgt die vertikale Last direkt auf die Kanalkonstruktion. Setzungsschäden konstruktiv vorgegeben.

Schauen Sie auf unsere Internetseite: [Einbau](#), [Ausschreibungstexte](#), [Pressespiegel](#) und [Referenzliste](#).

Dr.-Ing. A. Haenlein GmbH & Co  
Hufelandstr. 21  
80939 München  
Tel +49-89-316936-0  
Fax +49-89-316936-20

**Betreff:** Tatort: Budaplan Konischer\* Schachtrahmen  
**Von:** info@haenlein.de  
**Datum:** Tue, 23 Feb 2010 16:54:56 +0100 (CET)  
**An:** "cdh@haenlein.de" <cdh@haenlein.de>



**Haenlein: 9 Jahre Erfahrung ohne Reklamation**

[Ausschreibungstexte](#)

Sehr geehrte Damen und Herren,

[Pressespiegel](#)

die Konische\* Schachtabdeckung Budaplan von Buderus zeichnet sich aus durch:

[Referenzliste](#)

- Überlegene Geräuscharmheit
- Überlegene Standzeit
- Überlegene fünf Jahre Garantie auf den Einbau
- Überlegene zehn Jahre Garantie auf Rahmen und Kleeblattdeckel
- Überlegene Belastbarkeit
- Überlegene Referenzen
- Überlegenen Lastabtrag in die Tragschicht
- Überlegenen Einbau

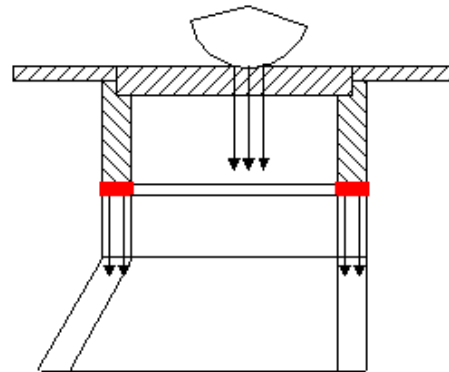
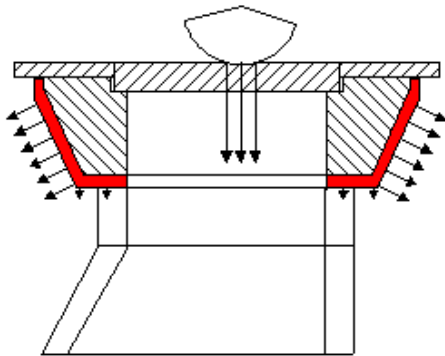
[Einbau](#)

Fordern Sie uns!

Freundliche und wie so oft Konische Grüße  
Dr.-Ing. A. Haenlein GmbH & Co

Claus-Dieter Haenlein

\*Wir schreiben Konisch groß



**21. Jahrhundert Konisch Budaplan:** Der Konische Schachtrahmen leitet die vertikale Last seitlich in die Fahrbahn ein. Überlegene Lösung bei Sanierung, Unterhalt und Neubau.

**18.-20. Jahrhundert:** Der zylindrische Schachtrahmen überträgt die vertikale Last direkt auf die Kanalkonstruktion. Setzungsschäden konstruktiv vorgegeben.

Schauen Sie auf unsere Internetseite: [Einbau](#), [Ausschreibungstexte](#), [Pressespiegel](#) und [Referenzliste](#).

Dr.-Ing. A. Haenlein GmbH & Co  
Hufelandstr. 21  
80939 München  
Tel +49-89-316936-0  
Fax +49-89-316936-20  
[info@haenlein.de](mailto:info@haenlein.de)

**Betreff:** Tatort: Zufriedener Bürger  
**Von:** info@haenlein.de  
**Datum:** Mon, 23 Nov 2009 08:47:52 +0100 (CET)  
**An:** "cdh@haenlein.de" <cdh@haenlein.de>



### Vom Anrufer zum Koniker

Wolfgang Widmann aus der Putzbrunner Straße traute seinen Ohren nicht. Seit Wochen zum erstenmal wieder durchgeschlafen. "Jetzt bin ich Koniker und Dank an Alle", so seine Worte.

Herzlichst und wie immer mit Konischen Grüßen

Dr.-Ing. A. Haenlein GmbH & Co  
Claus-Dieter Haenlein

[Pressespiegel](#)

[Referenzliste](#)

[Einbau](#)

[Ausschreibungstexte](#)



Dominik S., der Stärkste (20) Wolfgang W., der Koniker (50) Thomas K., der Vormann(34)



**Betreff:** Tatort Taufkirchen bei München  
**Von:** info@haenlein.de  
**Datum:** Wed, 17 Jun 2009 15:03:44 +0200 (CEST)  
**An:** "info@haenlein.de" <info@haenlein.de>



Sehr geehrte Damen und Herren,

nach Trainerwechsel beim FC Bayern übernachtete die Mannschaft vor den letzten Heimspielen im Limmerhof, Taufkirchen bei München. Rechtzeitig wurden die beiden Rumpelfallen direkt vor der Hoteleinfahrt in der Staatsstraße 2368 im Auftrag des Staatlichen Bauamtes mit Budaplan beseitigt. Alles dem Schlaf der Spieler! Und es hat geholfen: FCB nicht gestolpert und in der Champions League.

[Pressespiegel](#)

[Referenzliste](#)

[Einbau](#)

[Ausschreibungstexte](#)

Herzlichst und mit Konischen Grüßen

Dr.-Ing. A. Haenlein GmbH & Co

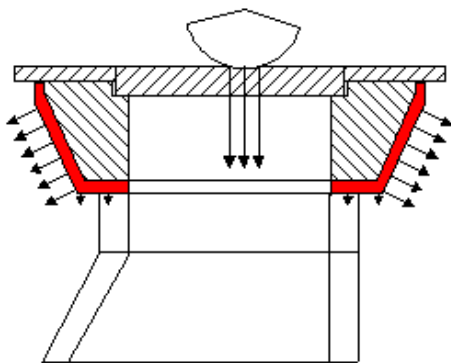
Claus-Dieter Haenlein



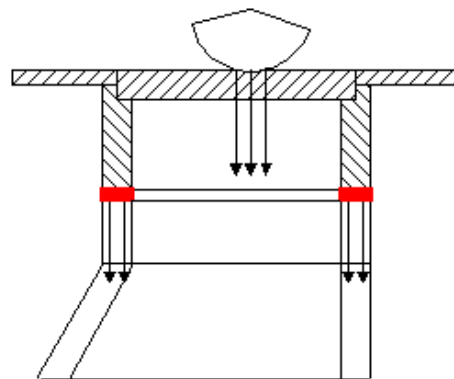
Der FCB Mannschaftsbus



Das Hotel Limmerhof



**21. Jahrhundert Konisch Budaplan:** Der Konische Schachtrahmen leitet die vertikale Last seitlich in die Fahrbahn ein. Der Einbau Konischer Systeme erweist sich als **überlegene** Lösung bei Sanierung,



**18.-20. Jahrhundert:** Der zylindrische Schachtrahmen überträgt die vertikale Last direkt auf die Kanalkonstruktion. Setzungsschäden konstruktiv vorgegeben.

**Betreff:** Tatort Plattling  
**Von:** info@haenlein.de  
**Datum:** Mon, 4 May 2009 14:08:33 +0200 (CEST)  
**An:** "info@haenlein.de" <info@haenlein.de>

**HAENLEIN** Schachtrahmensanierung 2009

**Buderus**  
KANALGUSS

Sehr geehrte Damen und Herren,

eine der ersten Sanierungsarbeiten 2009 führte in den östlichen Gäuboden nach Plattling, Niederbayern und damit zum erstenmal in den Landkreis Deggendorf. Die Stadt Plattling, nahe am Zusammenfluss von Isar und Donau gelegen, ist bekannt durch die naturgeschützten Isarauen, durch Papier- und Zuckerfabrik (die größte Deutschlands!). Im Auftrag der Stadtwerke erneuerten wir in der stark Lkw-belasteten Nicolaus-/Robert-Boschstr. fünf Schachtrahmen mit dem Konischen Budaplan System. Plattlinger Anzeiger und Plattlinger Zeitung berichteten.

[Pressespiegel](#)

[Referenzliste](#)

[Einbau](#)

[Ausschreibungstexte](#)

Herzliche und wie immer Konische Grüße

Dr.-Ing. A. Haenlein GmbH & Co  
Claus-Dieter Haenlein

Anhang: Plattlinger Anzeiger und Plattlinger Zeitung



In Plattling bei der Fräsarbeit

**Betreff:** Tatort: Abwrack-Prämie  
**Von:** info@haenlein.de  
**Datum:** Wed, 1 Apr 2009 14:46:59 +0200 (CEST)  
**An:** "info@haenlein.de" <info@haenlein.de>



Schachtrahmensanierung



Sehr geehrte Damen und Herren,

der Begriff Abwrack-Prämie\* ist von uns als Wort des Jahres 2009 der Gesellschaft für deutsche Sprache, Wiesbaden, vorgeschlagen. Tun aber noch mehr: für jeden durch uns mit Budaplan sanierten maroden Schachtrahmen gibt es (Auftragserteilung bis zum 30.6.2009) eine Abwrack-Prämie\* i.H. von € 20.- + MwSt. auf unsere seit 6 Jahren stabilen Preise.

Tun Sie was!

Mit herzlichen, konischen Grüßen

Dr.-Ing. A. Haenlein GmbH & Co  
 Claus-Dieter Haenlein

\* Auf Chinesisch: 回收奖励金

[Pressespiegel](#)

[Referenzliste](#)

[Einbau](#)

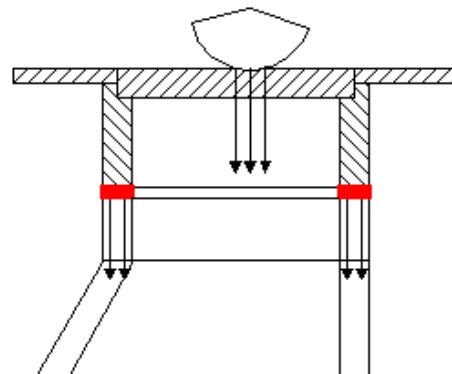
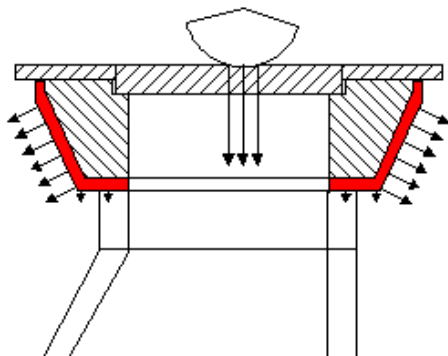
[Ausschreibungstexte](#)



neu



alt



**21. Jahrhundert Konisch Budaplan:** Der Konische Schachtrahmen leitet die vertikale Last seitlich in die Fahrbahn ein. Der Einbau Konischer Systeme erweist sich als **überlegene** Lösung bei Sanierung,

**18.-20. Jahrhundert:** Der zylindrische Schachtrahmen überträgt die vertikale Last direkt auf die Kanalkonstruktion. Setzungsschäden konstruktiv vorgegeben.

Von: <info@haenlein.de>  
An: <info@haenlein.de>  
Gesendet: Dienstag, 27. Januar 2009 14:56  
Betreff: Tatort Die Schwarze Acht



Schachtrahmensanierung



Sehr geehrte Damen und Herren,

in der vielbefahrenen Putzbrunnerstraße zu Ottobrunn\* mußten 9 Schachtrahmen-Sanierungen im Auftrag der Straßenmeisterei München- Riem durchgeführt werden. Dabei liegen 2 Rahmen so nah beieinander, dass es zur 8, letztendlich zur Schwarzen Acht gekommen ist.

Freundliche und wie immer Konische Grüße

Dr.-Ing. A. Haenlein GmbH & Co  
Claus-Dieter Haenlein

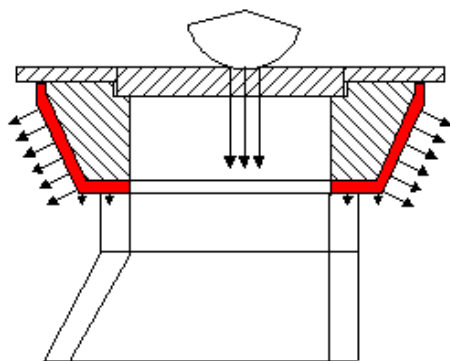
\* Ottobrunn: von hier zog 1832 der Namensgeber, der 17-jährige bayerische Otto von Wittelsbach (Bruder Ludwigs des II.) nach Griechenland, um als König Otto der I. von Griechenland 30 Jahre dort unglücklich zu regieren. Die dorische "Ottosäule" von 1834 erinnert daran.

[Pressespiegel](#)

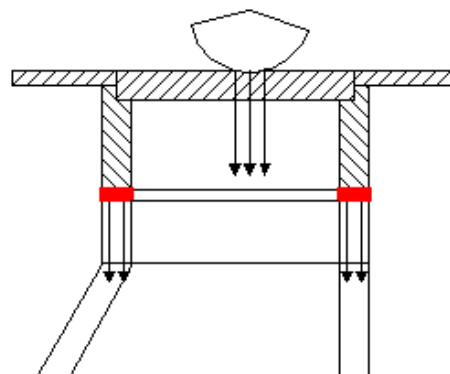
[Referenzliste](#)

[Einbau](#)

[Ausschreibungstexte](#)



**21. Jahrhundert Konisch Budaplan:** Der Konische Schachtrahmen leitet die vertikale



**18.-20. Jahrhundert:** Der zylindrische Schachtrahmen überträgt die vertikale Last

**Von:** <info@haenlein.de>  
**An:** <info@haenlein.de>  
**Gesendet:** Donnerstag, 30. Oktober 2008 18:05  
**Betreff:** Tatort: Tiefe Nacht

**HAENLEIN** Schachtrahmensanierung



Sehr geehrte Damen und Herren,

nicht im Regen stehen!

Freundliche und wie immer Konische\* Grüße

Dr.-Ing. A. Haenlein GmbH & Co  
Claus-Dieter Haenlein

\* Schreiben Sie Konisch groß?

[Pressespiegel](#)

[Referenzliste](#)

[Einbau](#)

[Ausschreibungstexte](#)



Nächtliche Schachtrahmensanierung mit Budaplan in einer vielbefahrenen Strasse

**Von:** info@haenlein.de  
**Gesendet:** Freitag, 1. August 2008 18:41  
**An:** cdh@haenlein.de  
**Betreff:** Tatort Friedensengel

**HAENLEIN** Schachtrahmensanierung



Sehr geehrte Damen und Herren,

der auf dem Isarhochufer 1896-1899 erbaute Friedensengel erinnert an 25 friedliche Jahre nach dem deutsch-französischen Krieg 1870/71. Der Friedensengel in 24 karätigem, goldenem Outfit steht auf der 38m hohen korinthischen Säule inmitten der vielbefahrenen Prinzregentenstraße\*. Zu unser aller Erstaunen ließ er es sich nicht nehmen, nach 109 Jahren in diesen Tagen seine Säule zu verlassen. Kleeblattdeckel und Konischen Budaplan Schachtrahmen mußte er auf Höhe des Bayerischen Nationalmuseums genau inspizieren. Zufrieden kehrte er auf seine Säule zurück.

[Pressespiegel](#)

[Referenzliste](#)

[Einbau](#)

[Ausschreibungstexte](#)

Herzliche und wie so oft Konische Grüße

Dr.-Ing. A. Haenlein GmbH & Co  
Claus-Dieter Haenlein

\* nach Ludwig- und Maximilianstraße letzte große wittelsbachische Straßenanlage des 19. Jhs., benannt nach Prinzregent Luitpold ("wer ko, der ko!")



Von: "Claus-D. Haenlein" <cdh@haenlein.de>  
Gesendet: Freitag, 4. Juli 2008 10:39  
Betreff: Tatort Umwelt: IFAT so erfolgreich wie nie

**HAENLEIN** Schachtrahmensanierung



Sehr geehrte Damen und Herren,

[Pressespiegel](#)

die IFAT ist die weltweit größte und bedeutendste Messe für Umwelttechnologien. Das umweltschonende System Konischer\* Schachtrahmen Budaplan/Steher stand erneut im Interesse der 120.000 Besucher. Betreut wurden die Gäste auf dem Buderus Stand von einem reizenden Catering-Team.

[Referenzliste](#)

[Einbau](#)

### Mit Konischen Grüßen

Dr.-Ing. A. Haenlein GmbH & Co  
Claus-D. Haenlein

[Ausschreibungstexte](#)

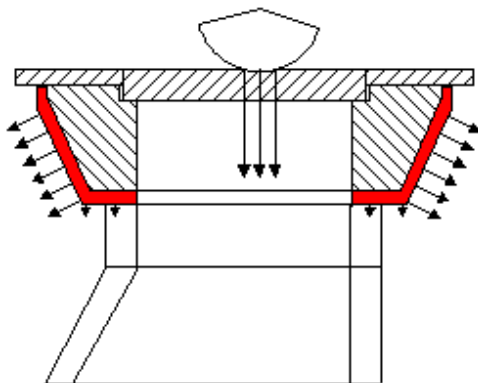
\* Schreiben Sie Konisch groß?



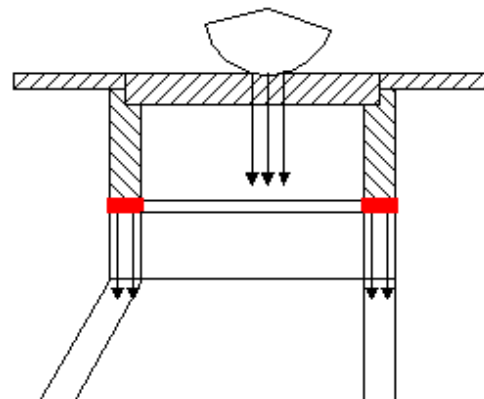
**Das Catering-Team** mit GF Manfred Künze, Buderus Kanalguss (rechts) und GF Claus-D. Haenlein



**Im Freien:** Die Konischen\* Schachtrahmen Budaplan mit Ludwig-F. Haenlein und einer roten Unbekannten



**21. Jahrhundert Konisch Budaplan:** Der Konische Schachtrahmen leitet die vertikale Last seitlich in die Fahrbahn ein. Der Einbau Konischer Systeme erweist sich als überlegene



**18.-20. Jahrhundert:** Der zylindrische Schachtrahmen überträgt die vertikale Last direkt auf die Kanalkonstruktion. Setzungsschäden konstruktiv vorgegeben.

**Von:** "Dr.-Ing. A. Haenlein GmbH" <info@haenlein.de>  
**An:** <cdh@haenlein.de>  
**Gesendet:** Mittwoch, 28. Mai 2008 13:19  
**Betreff:** Tradition und Fortschritt: Tatort Riem, 1. Mai 2008

**HAENLEIN** Schachtrahmensanierung



Sehr geehrte Damen und Herren,

die münchner Gemeinde Riem, bekannt durch Neue Messe München und Galopprennbahn, hält durch Aufstellen eines mächtigen 30m Maibaums\* am urbayerischen Brauch fest.

In der vielbefahrenen Riemer Straße wurden zugleich in diesem Jahr 18 Schachtrahmen saniert - mit Konischen Budaplan, System Stehr.

Fortschritt und Lederhosen!

**Wie immer, mit Konischen Grüßen**

Dr.-Ing. A. Haenlein GmbH & Co  
 Dipl.-Ing. Ludwig-F. Haenlein

\* Aus Wikipedia, Maibaum: kultische Bedeutung eines "Riesen-Phallus"

Presse-  
spiegel

Referenzliste

Einbau

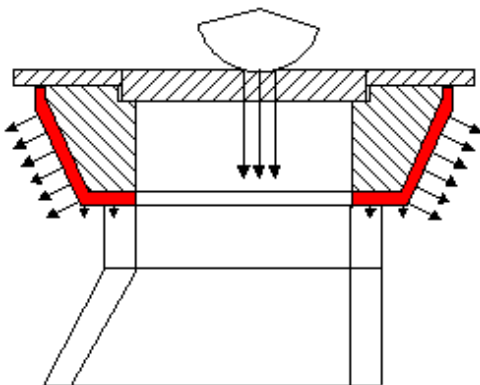
Ausschreibungs-  
texte



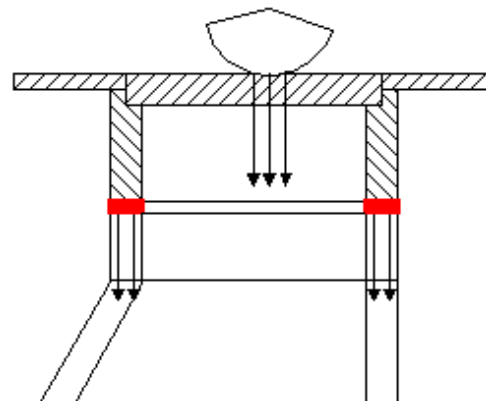
**3. Jahrtausend trifft Mittelalter** Konische Schachtrahmen in der Riemer Straße.



**Viel Handarbeit** beim Herrichten des Maibaums.



**21. Jahrhundert Konisch Budaplan:** Der



**18.-20. Jahrhundert:** Der zylindrische



Von: "Dr.-Ing. A. Haenlein GmbH" <info@haenlein.de>  
An: <...;@vgem-lalling.bayern.de>  
Gesendet: Montag, 28. Januar 2008 17:32  
Betreff: Tatort international



Schachtrahmensanierung



[Presse-  
spiegel](#)

[Referenzliste](#)

[Einbau](#)

[Ausschreibungs-  
texte](#)

Sehr geehrte Damen und Herren,

einen neuen bayrischen, nein deutschen, nein europäischen, nein **Welt-Rekord** stellte die Maurertruppe der MSE, der Münchner Stadtentwässerung am 8. Januar 2008 auf: der im Jahr 2008 weltweit frühest eingebaute konische Budaplan Rahmen.

Glückwunsch an die Kolonne! Die internationale Truppe über frisch saniertem Schachtrahmen stehend.

Auf ein Gutes 2008!

### Einfach Konisch

Dr.-Ing. A. Haenlein GmbH & Co  
Dipl.-Ing. Ludwig-F. Haenlein



**Der weltweit erste** Konische Schachtrahmen 2008 wurde am 8. Januar eingebaut.



**International** von links: aus Togo Yaovi Akumey, aus der Türkei Osman Simsek, aus Italien Angelo Fuoco, aus Deutschland Rudolf Kunze

Von: "Dr.-Ing. A. Haenlein GmbH" <info@haenlein.de>  
An: "Dr.-Ing. A. Haenlein GmbH" <info@haenlein.de>  
Gesendet: Donnerstag, 13. Dezember 2007 17:58  
Betreff: Tatort Olympia



Schachtrahmensanierung



[Presse-  
spiegel](#)

[Referenzliste](#)

[Einbau](#)

[Ausschreibungs-  
texte](#)

Sehr geehrte Damen und Herren,

rechtzeitig für die Bewerbung zur Winterolympiastadt wurde der Schachtrahmen an zentraler Stelle vor dem Olympiastadion mit dem Konischen Budaplan System erneuert.

Mal sehen, wie sich der Konische Rahmen bis 2018 verhält!

### Konisch - Einfach - Genial

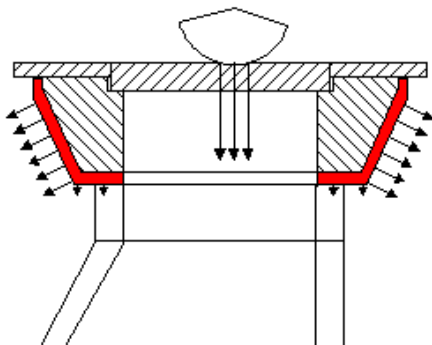
Dr.-Ing. A. Haenlein GmbH & Co  
Dipl.-Ing. Ludwig-F. Haenlein



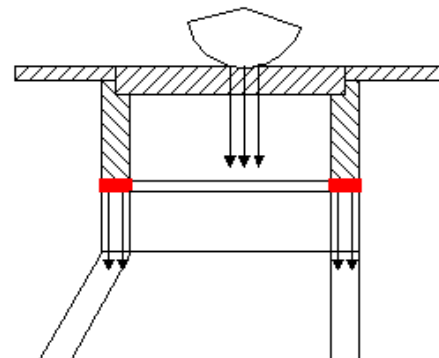
**Frei Otto\*** entwickelte die berühmte Überdachung des Olympiastadions.



**Auch genial** ist die Schachtrahmenkonstruktion davor.



**21. Jahrhundert Konisch Budaplan:** Der Konische Schachtrahmen leitet die vertikale Last seitlich in die Fahrbahn ein. Der Einbau Konischer Systeme erweist sich als überlegene Lösung bei Sanierung, Unterhalt und Neubau.



**18.-20. Jahrhundert:** Der zylindrische Schachtrahmen überträgt die vertikale Last direkt auf die Kanalkonstruktion. Setzungsschäden konstruktiv vorgegeben.

Schauen Sie auf unsere Internetseite: [Einbau](#), [Ausschreibungstexte](#), [Pressespiegel](#) und [Referenzliste](#).

Dr.-Ing. A. Haenlein GmbH & Co

**Von:** "Dr.-Ing. A. Haenlein GmbH" <info@haenlein.de>  
**An:** "Dr.-Ing. A. Haenlein GmbH" <info@haenlein.de>  
**Gesendet:** Dienstag, 6. November 2007 17:50  
**Betreff:** Bauamt Herrn Müller - Tatort München: Weltpremiere!

**HAENLEIN**

Schachtrahmensanierung



Presse-  
spiegel

Sehr geehrte Damen und Herren,

Referenzliste

im Auftrag der Stadtwerke München, Unternehmensbereich Verkehr, wurden die ersten 3 Budaplan Konischen Schachtrahmen Durchmesser 800 mm auf der Baustelle Pettenkofer\*-Stollen, Thalkirchnerstr. in München eingebaut.

Einbau

Ausschreibungs-  
texte

Die GUV schreibt verstärkt aus versicherungstechnischen Gründen die 800-er Rahmen vor, so müssen die Zugänge für die U-Bahn mit 800-er Rahmen saniert werden

Die Konischen Rahmen sowie der Einbau haben alle Beteiligten überzeugt, Weltpremiere gelungen!

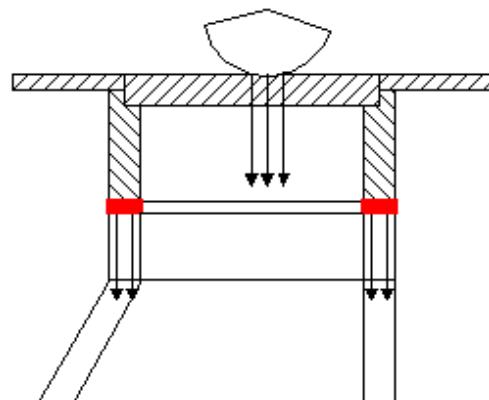
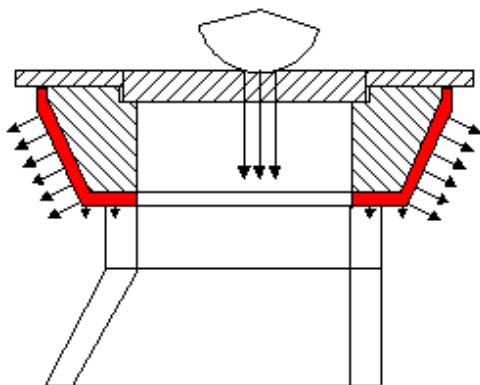
### **Konisch - Einfach - Genial**

Dr.-Ing. A. Haenlein GmbH & Co  
Dipl.-Ing. Ludwig-F. Haenlein



**Im Anflug:** Konischer Rahmen und links unten die Konische, gefräste Fassung.

**Sorgsam einnivelliert** und mit ombran SVG vergossen.



**21. Jahrhundert Konisch Budaplan:** Der

**18.-20. Jahrhundert:** Der zylindrische

Von: "Dr.Ing. A. Haenlein GmbH" <info@haenlein.de>  
An: <ludwig@haenlein.de>  
Gesendet: Mittwoch, 1. August 2007 12:49  
Betreff: herrn bud+ahl ludwig - Tatort Stadt Hof, Tatort Stadt Thannhausen



Schachtrahmensanierung



[Presse-  
spiegel](#)

[Referenzliste](#)

[Einbau](#)

[Ausschreibungs-  
texte](#)

Sehr geehrte Damen und Herren,

die Stadt Hof mit 49.500 Seelen ganz oben in Bayern, die Stadt Thannhausen mit 6.500 Bürgern im mittelschwäbischen Wittelsbacher Land gelegen, verbindet ein 16:15 (was die Konischen Schachtrahmen Budaplan betrifft): Thannhausen Hof dicht auf den Fersen .

Beide Städte aber vereint seit 23.6.2007 nach Thannhausens fußballerischem Aufstieg auch die Bayernliga!

Den Städten Thannhausen und Hof wünschen wir Siege! Und Erfolg im Kampf um Ab- oder Aufstieg.

Herzlichst und Konische Grüße nach Berlin

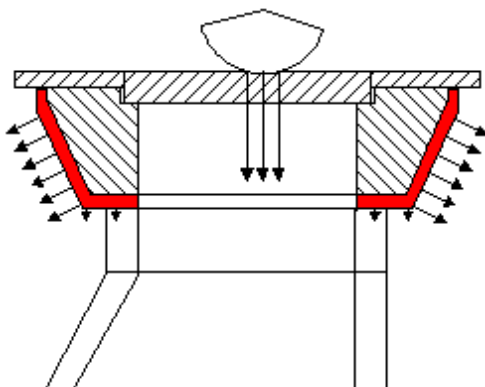
Dipl.-Ing. Ludwig-F. Haenlein  
Dr.-Ing. A. Haenlein GmbH & Co



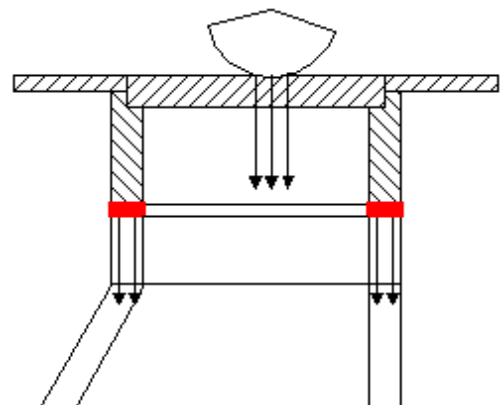
**Hof** Einbau in der Ernst-Reuter-Straße\*.



**Thannhausen** in der Bahnhofstraße, Einbau bei Sanierung Tragschicht: Budaplan Rahmen wird vor Einbau der 4 cm Verschleisschicht gesetzt.



**21. Jahrhundert Konisch Budaplan:** Der



**18.-20. Jahrhundert:** Der zylindrische

**Von:** "Dr.-Ing. A. Haenlein GmbH" <info@haenlein.de>  
**An:** <ludwig@haenlein.de>  
**Gesendet:** Dienstag, 15. Mai 2007 10:14  
**Betreff:** herrn bud+ahl ludwig - Tatort Rothenburg o.d. Tauber



Schachtrahmensanierung



Presse-  
spiegel

Sehr geehrte Damen und Herren,

Referenzliste

die Saison 2007 haben wir mit Sanierungen im mittelfränkischen Rothenburg o.d.T. und im tiroler Innsbruck eröffnet. In Rothenburg waren wir bereits zum 2.ten mal, der 2005 eingebaute Musterrahmen hat die Erwartungen erfüllt. So haben wir jetzt in der über Bayerns, über Deutschlands, über Europas Grenzen bekannten Stadt 9 weitere Sanierungen durchgeführt.

Einbau

Ausschreibungs-  
texte

Zu Füßen von Patscherkofel und Nordkette mußten unter schwierigsten Verhältnissen 5 Rahmen in dem vielbefahrenen "Langen Weg" saniert werden. Jetzt liegen in der Landeshauptstadt Tirols die ersten 5 Budaplan Schachtrahmen zur Beobachtung.

Freundliche und wie immer Konische Grüße

Dipl.-Ing. Ludwig-F. Haenlein  
Dr.-Ing. A. Haenlein GmbH & Co



**Rothenburg o. d. Tauber:** Der Haenlein Trupp vor dem Rödertor.



**Innsbruck:** Arbeiten am "Langen Weg".

Von: "Dr.-Ing. A. Haenlein GmbH" <info@haenlein.de>  
An: "Dr.-Ing. A. Haenlein GmbH" <info@haenlein.de>  
Gesendet: Montag, 10. September 2007 18:32  
Betreff: bauamt herrn haenlein - Tatort Konjunkturprogramm



Schachtrahmensanierung



Presse-  
spiegel

Sehr geehrte Damen und Herren,

Referenzliste

" Konjunkturprogramm für Hersteller von Reifen, Stoßdämpfern und Radlagern " so wird bereits der innerkommunale Straßenzustand Deutschlands bezeichnet Gegenlenken: Schachtrahmen-Sanierung und Straßen-Neubau mit dem konischen Budaplan System.

Einbau

Ausschreibungs-  
texte

**Konisch.....einfach genial! KONISCH..... EINFACH GENIAL!**

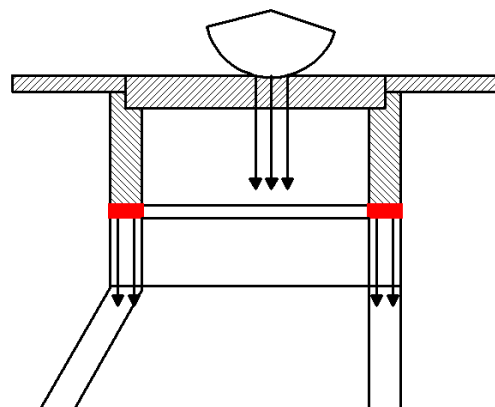
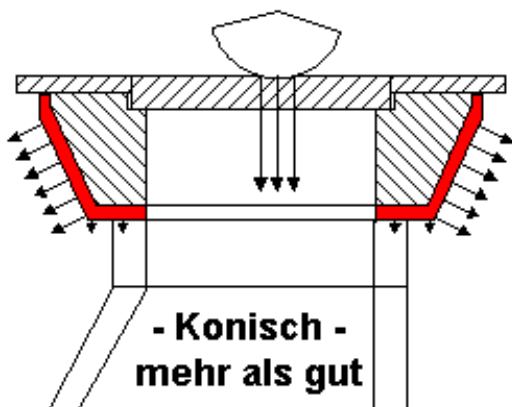
Herzlichst und Konische Grüße

Dipl.-Ing. Ludwig-F. Haenlein  
Dr.-Ing. A. Haenlein GmbH & Co



**Nachtschicht** Die Leuchtenberg-Unterführung des Mittleren Rings München wird nie am Tag saniert

**80.000** Kraftfahrzeuge werden von nun an täglich geschont.



**21. Jahrhundert Konisch Budaplan:** Der Konische Schachtrahmen leitet die vertikale Last seitlich in die Fahrbahn ein. Der Einbau Konischer Systeme erweist sich als überlegene Lösung bei Sanierung, Unterhalt und Neubau.

**18.-20. Jahrhundert:** Der zylindrische Schachtrahmen überträgt die vertikale Last direkt auf die Kanalkonstruktion. Setzungsschäden konstruktiv vorgegeben.

**Von:** "Dr.-Ing. A. Haenlein GmbH" <info@haenlein.de>  
**An:** "Dr.-Ing. A. Haenlein GmbH" <info@haenlein.de>  
**Gesendet:** Freitag, 15. Juni 2007 08:46  
**Betreff:** Herrn Alois Wilhelm - Tatort München Inline



Schachtrahmensanierung



Presse-  
spiegel

Sehr geehrte Damen und Herren,

große Tradition haben die nächtlichen münchner Inline Läufe.

Referenzliste

Auch bei den ersten beiden Veranstaltungen der münchner Bladenight skateten die 20.000 Teilnehmer durch die Paul-Heyse(Schriftsteller, Nobelpreis für Literatur 1910)-Unterführung über Konische Kleeblattdeckel und Konische Schachtrahmen und zwar sturzfrei!

Einbau

Ausschreibungs-  
texte

Die Schachtrahmen wurden bereits 2003 mit Konischen Budaplan saniert, bis heute sind keinerlei Schwächen erkennbar trotz eines sehr hohem Verkehrsaufkommens von 50.000 Fahrzeugen pro Tag.

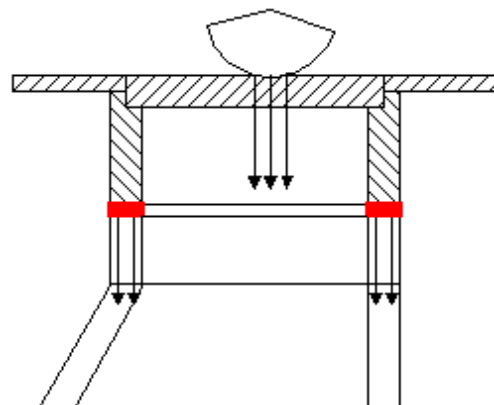
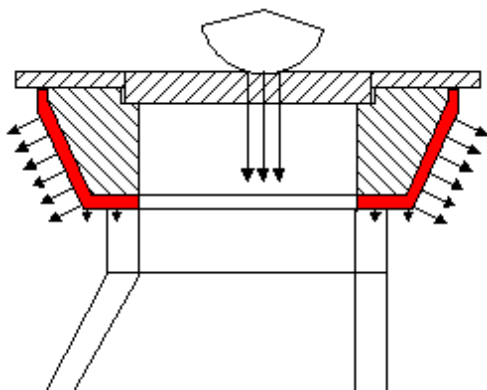
Und wie immer: Konische Größe nach

Dipl.-Ing. Ludwig-F. Haenlein  
 Dr.-Ing. A. Haenlein GmbH & Co



**"Auf guten Straßen Richtung Süden":** So warb am 4. Juni dieses Jahres die Süddeutsche Zeitung für die größte Bladenight Europas.

**Streifen im Bild zeigen:** Der "Geisterfahrer" fährt einfach drüber.



**Budaplan:** Der Konische Schachtrahmen leitet

**Zylindrischer Rahmen:** Der zylindrische

Von: "Claus-D. Haenlein" <cdh@haenlein.de>  
An: "cdh@" <cdh@haenlein.de>  
Gesendet: Mittwoch, 12. März 2008 12:50  
Betreff: - Tatort Mannschaftsbus Nationalmannschaft



Schachtrahmensanierung



[Ausschreibungs-  
texte](#)

[Referenzliste](#)

[Einbau](#)

Sehr geehrte Damen und Herren,

für Deutschland - durch Deutschland - über Budaplan Schachtrahmen.  
Hilton Parkhotel, Englischer Garten München. Die deutsche  
Nationalmannschaft bei Rückkehr vom Training vor sensationellem  
Schwedenspiel.

Die maladen Schachtrahmen wurden bereits 2004 mit Konischen saniert.

Herzliche und wie immer Konische Grüße

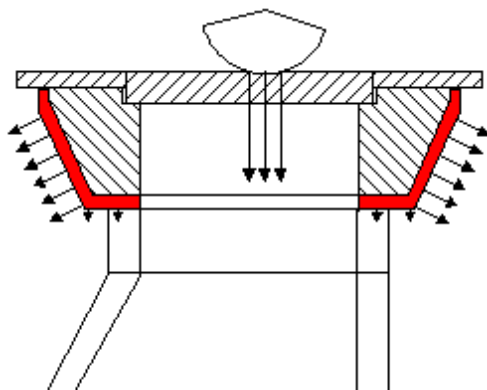
Claus-D. Haenlein  
Dr.-Ing. A. Haenlein GmbH & Co



Der Mannschaftsbus vor Kleeblattdeckel mit  
Konischem Rahmen ...



...rollt sanft über diesen hinweg.





**Von:** "Dr.-Ing. A. Haenlein Gmbh & Co" <info@haenlein.de>  
**An:** <lh@haenlein.de>  
**Gesendet:** Dienstag, 21. Februar 2006 12:52  
**Betreff:** Herrn Griebel, Budaplan Konischer Schachtrahmen 2006



Schachtrahmensanierung



Ausschreibungs-  
texte

Sehr geehrte Damen und Herren,

"Nach der Saison ist vor der Saison!"

Referenzliste

2005 war äußerst erfolgreich, neue Gemeinden, Abwasserzweckverbände und Straßenbauämter konnten als Kunden gewonnen, viele neue Kontakte geknüpft werden.

Einbau

2006 liegt vor uns, bitte erwägen Sie bei Ihren Planungen die Vorteile der konischen Schachtrahmen. Auf unserer Internetseite können Sie Ausschreibungstexte für Neubau und Sanierung herunterladen.

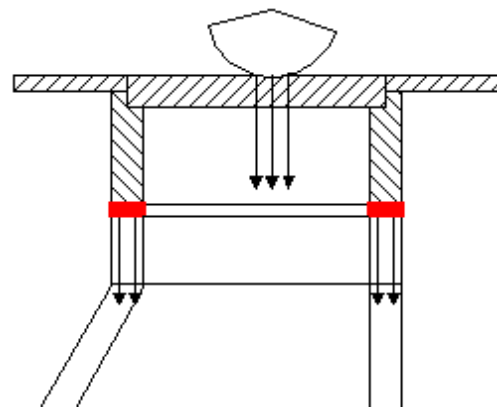
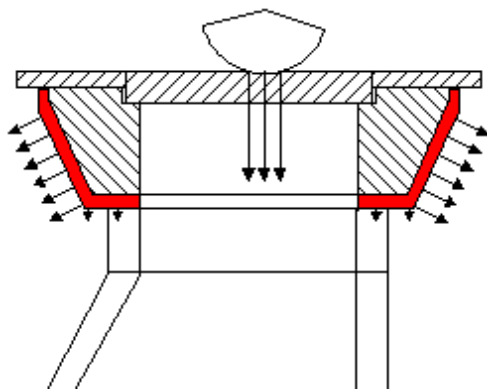
Mit freundlichen und wie immer mit Konischen Grüßen

Claus-D. Haenlein  
 Dr.-Ing. A. Haenlein GmbH & Co



Nach Sanierung: kein Setzen des Schachts, auch nach Jahren!

Vor Sanierung: Das gewohnte Schadensbild, Belastung von Fahrwerk und Fahrers Rücken.



**Budaplan:** Der konische Schachtrahmen leitet die vertikale Last in hohem Maße seitlich in die

**Zylindrischer Rahmen:** Der zylindrische Schachtrahmen überträgt die vertikale Last

**Von:** "Dr.-Ing. A. Haenlein GmbH" <info@haenlein.de>  
**An:** <lh@haenlein.de>  
**Gesendet:** Mittwoch, 24. Mai 2006 15:14  
**Betreff:** Herrn Müller, Tatort Petueltunnel, München, Mai 2006



Schachtrahmensanierung



Ausschreibungs-  
texte

Sehr geehrte Damen und Herren,

Referenzliste

die zylindrischen Schachtrahmen im Petueltunnel, Münchner Norden, wiesen bereits drei Jahre nach Fertigstellung des Tunnels die bekannten Setzungsschäden auf.

Einbau

Auf Veranlassung der LH München wurden jetzt die Konischen Budaplan Rahmen in den Zu- und Ausfahrten Knorr-/Belgradstraße eingebaut.

**Wir schreiben Konisch groß!**

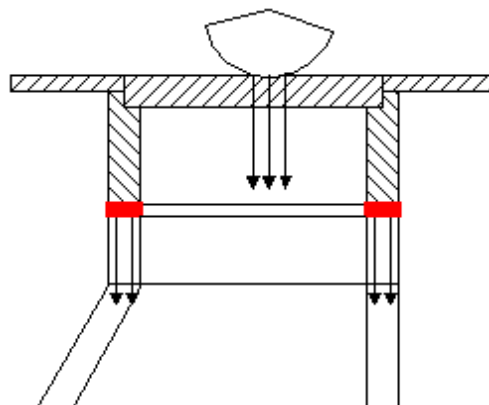
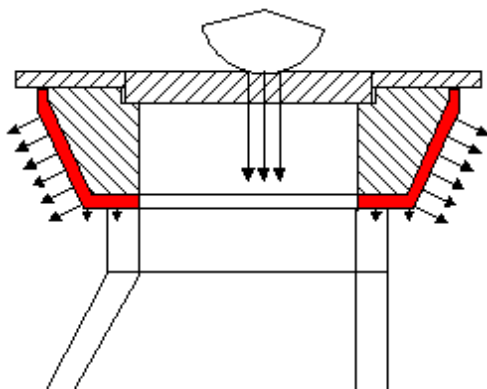
Mit freundlichen Grüßen

Dr.-Ing. A. Haenlein GmbH & Co  
 Claus-D. Haenlein



Einsatz der Fräse nachts, Petueltunnel, Mittlerer Ring, München

Die Kleeblattform des Deckels weist auf das konische System Buderus Budaplan.



**Budaplan:** Der Konische Schachtrahmen leitet die vertikale Last seitlich in die Fahrbahn ein. Der Einbau Konischer Systeme erweist sich als überlegene Lösung bei Sanierung, Unterhalt und

**Zylindrischer Rahmen:** Der zylindrische Schachtrahmen überträgt die vertikale Last direkt auf die Kanalkonstruktion. Setzungsschäden konstruktiv vorgegeben.

**Von:** "Dr.-Ing. A. Haenlein GmbH" <info@haenlein.de>  
**An:** <lh@haenlein.de>  
**Gesendet:** Dienstag, 12. September 2006 09:49  
**Betreff:** Herrn Haenlein - Tatort Pressespiegel



Schachtrahmensanierung



Presse-  
spiegel

Sehr geehrte Damen und Herren,

Referenzliste

die Konischen Schachtrahmen sind auch in der Öffentlichkeit von hohem Interesse, so berichten Bild, ADAC, Südwest Presse, Donau Zeitung über die neuartigen Schachtrahmen. Lesen Sie mehr ...

Einbau

Mit freundlichen und wie immer mit Konischen Grüßen aus der Landeshauptstadt,

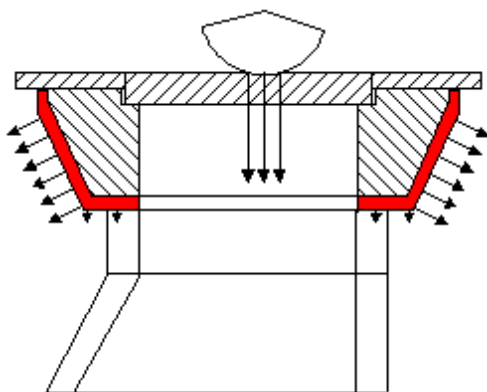
Claus-D. Haenlein  
 Dr.-Ing. A. Haenlein GmbH & Co



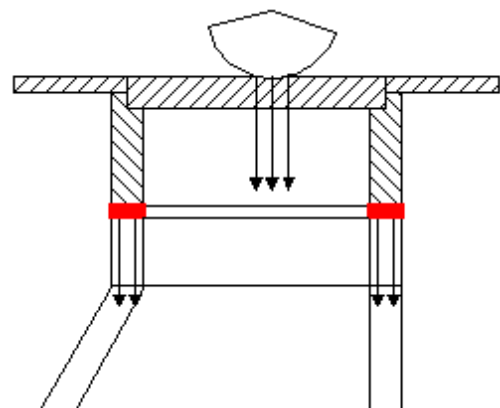
Der Pressespiegel ...



Die Übergabe des 1000sten! Schachtrahmens an die LH München ..



**Budaplan:** Der Konische Schachtrahmen leitet die vertikale Last seitlich in die Fahrbahn ein. Der Einbau Konischer Systeme erweist sich als überlegene Lösung bei Sanierung, Unterhalt und Neubau.



**Zylindrischer Rahmen:** Der zylindrische Schachtrahmen überträgt die vertikale Last direkt auf die Kanalkonstruktion. Setzungsschäden konstruktiv vorgegeben.

**Von:** "Dr.-Ing. A. Haenlein Gmbh & Co" <info@haenlein.de>  
**An:** <lh@haenlein.de>  
**Gesendet:** Donnerstag, 6. April 2006 12:48  
**Betreff:** Herrn Oberhuber, Tatort ADAC Motorwelt Ausgabe 02/2006



Schachtrahmensanierung



Ausschreibungs-  
texte

Sehr geehrte Damen und Herren,

Referenzliste

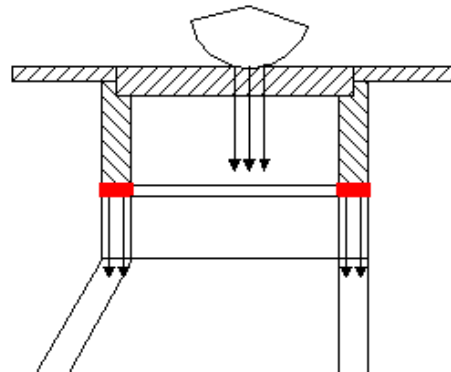
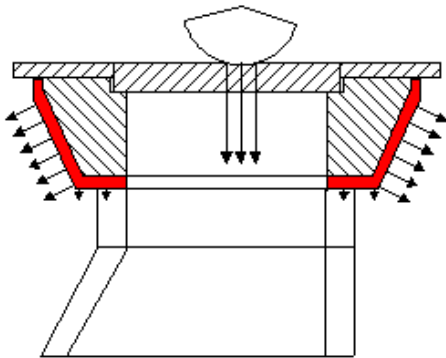
"Weg mit Rumpelfallen" fordert der ADAC in der ADAC Motorwelt Ausgabe 02/2006, weiter heisst es:

Einbau

"STRASSENBAU. Autofahrer in Bayern und Nordrhein-Westfalen können aufatmen: Das leidige Problem mit abgesenkten Kanaldeckeln scheint gelöst. Zug um Zug werden in besonders beanspruchten Stadtstraßen neue Kanaldeckel mit konischen Schachtrahmen eingebaut, die unter der Verkehrsbelastung nicht mehr absacken. Der Trick: Eine konische Rahmenkonstruktion leitet die Lasten nicht senkrecht ab, sondern verteilt sie seitlich in die Straßendecke. Vorteile: Fahrzeuge werden geschont, Gemeinden sparen Reparaturkosten und es entsteht weniger Lärm. Der ADAC fordert: Dieses Beispiel sollte Schule machen."

Mit freundlichen und wie immer mit konischen Grüßen aus München,

Claus-D. Haenlein  
Dr.-Ing. A. Haenlein GmbH & Co



**Budaplan:** Der Konische Schachtrahmen leitet die vertikale Last seitlich in die Fahrbahn ein. Der Einbau Konischer Systeme erweist sich als überlegene Lösung bei Sanierung, Unterhalt und Neubau.

**Zylindrischer Rahmen:** Der zylindrische Schachtrahmen überträgt die vertikale Last direkt auf die Kanalkonstruktion. Setzungsschäden konstruktiv vorgegeben.

Schauen Sie auf unsere Internetseite: [Einbau](#), [Ausschreibungstexte](#) und [Referenzliste](#).

Dr.-Ing. A. Haenlein GmbH & Co  
Hufelandstr. 21  
80939 München  
Tel +49-89-316936-0  
Fax +49-89-316936-20  
[info@haenlein.de](mailto:info@haenlein.de)

Diese Email ist kein SPAM. Wenn Sie über den konischen Schachtrahmen nicht informiert werden möchten, geben Sie uns bitte eine kurze Antwort. News 02/2006

**Von:** "Dr.-Ing. A. Haenlein GmbH" <info@haenlein.de>  
**An:** "Dr.-Ing. A. Haenlein GmbH" <info@haenlein.de>  
**Gesendet:** Donnerstag, 13. Dezember 2007 17:52  
**Betreff:** Tatort Brudermühltunnel München - Konische Schachtrahmen Budaplan



[Ausschreibungs-  
texte](#)

[Referenzliste](#)

[Einbau](#)

Sehr geehrte Damen und Herren,

im Zuge der Sanierung des Brudermühltunnels München, Mittlerer Ring, wurden im Mai sowohl Deckschicht wie auch 26 abgesunkene Schachtrahmen erneuert. In Nachtschicht wurden die Konische Schachtrahmen Budaplan eingebaut. Dieses System hat sich bei der Landeshauptstadt nun bereits über 1500 mal bewährt.

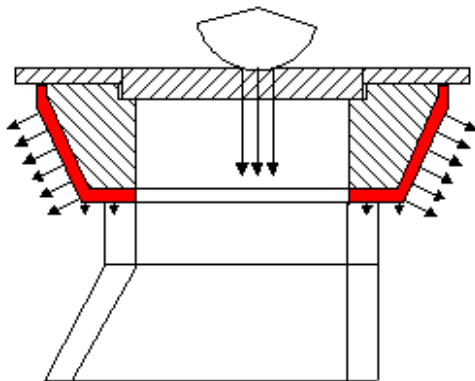
Konische Grübe  
 Claus-D. Haenlein  
 Dr.-Ing. A. Haenlein GmbH & Co



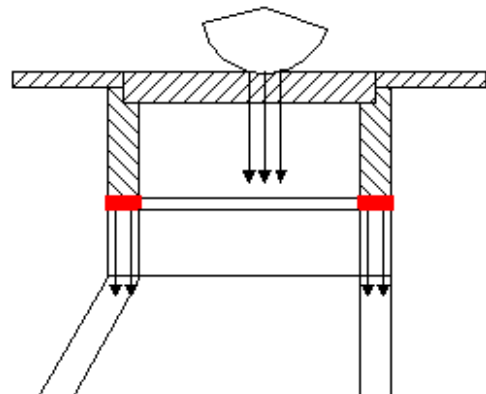
Budaplan: konischer Schachtrahmen mit Nivelliervorrichtung, Fräse in Aktion



Budaplan daneben ausgebauter zylindrischer Rahmen, konische Bohrung



**Budaplan:** Der konische Schachtrahmen leitet die vertikale Last in hohem Maße seitlich in die Fahrbahn ein. Der Einbau Konischer Systeme erweist sich als überlegene Lösung bei Sanierung, Unterhalt und Neubau.



**Zylindrischer Rahmen:** Der zylindrische Schachtrahmen überträgt die vertikale Last direkt auf die Kanalkonstruktion.

**Von:** "Dr.-Ing. A. Haenlein GmbH" <info@haenlein.de>  
**An:** <ludwig@haenlein.de>  
**Gesendet:** Montag, 28. November 2005 15:32  
**Betreff:** ludi name 2, Tatort Münchner Norden Sanierung mit Budaplan



Schachtrahmensanierung



Ausschreibungs-  
texte

Sehr geehrte Damen und Herren,

Referenzliste

im Oktober/November 2005 wurden Schachtrahmensanierungen im Münchner Norden in erheblichem Umfang durchgeführt. Zum Einsatz kamen die bewährten konischen Schachtrahmen Budaplan von Buderus, System Stehr. Eingebaut wurde die Ausführung DUO, d.h. Rahmen und Kleeblattdeckel haben jeweils eine Budapren-Einlage. Somit wird eine noch bessere Dämpfung erzielt.

Einbau

In der Landeshauptstadt sind jetzt bereits über 700 Budaplan Systeme eingebaut, in keinem einzigen Fall kam es bisher zu einer Beanstandung.

Mit freundlichen und wie immer mit Konischen Grüßen

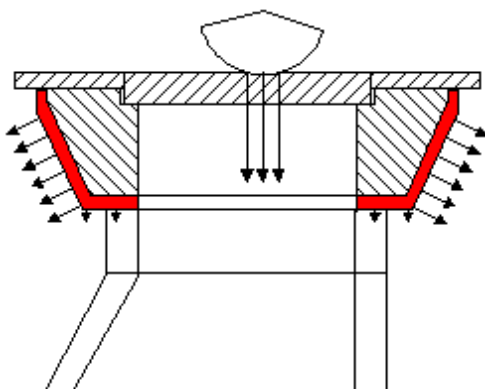
Claus-D. Haenlein  
Dr.-Ing. A. Haenlein GmbH & Co



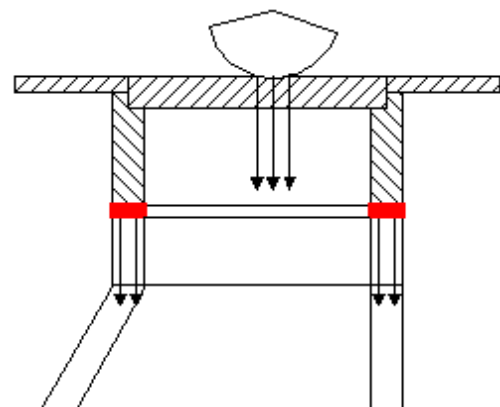
Vorher: Das gewohnte Schadensbild, Setzung des Schachtrahmens.



Nachher: Freude bei 52.000 Fahrzeugen Kreuzung Ingolstädterstr/Frankfurter Ring täglich!



**Budaplan:** Der konische Schachtrahmen leitet die vertikale Last in hohem Maße seitlich in die Fahrbahn ein. Der Einbau Konischer Systeme



**Zylindrischer Rahmen:** Der zylindrische Schachtrahmen überträgt die vertikale Last direkt auf die Kanalkonstruktion.

**Von:** "Dr.-Ing. A. Haenlein GmbH & Co" <info@haenlein.de>  
**An:** <lh@haenlein.de>  
**Gesendet:** Mittwoch, 5. Oktober 2005 11:36  
**Betreff:** Herrn Andreas Born, Tragschichtsanierung München, Mittlerer Ring



Schachtrahmensanierung



Ausschreibungs-  
texte

Sehr geehrte Damen und Herren,

Referenzliste

in 3 Teilbereichen des Mittleren Ringes München mußte die Tragschicht erneuert werden. Mit einer täglichen Belastung von 160.000 Fahrzeugen, darunter 10.000 Schwerlastfahrzeuge, ist der Mittlere Ring eine der meistbefahrenen innerstädtischen Straßen Deutschlands und Europas.

Einbau

Die Arbeiten wurden mit angesehenen bayerischen Tiefbauunternehmen durchgeführt.

Im gesamten Bereich der Baumaßnahme kam das konische Schachtrahmensystem Budaplan/Steher von Buderus zur Verwendung.

Mit diesem System liegt nun in München 5 Jahre Erfahrung in schwerbelasteten Straßen vor. In keinem Fall ist es bisher zu Setzungen gekommen.

Mit freundlichen und naturgemäß mit konischen Grüben aus München

Claus-D. Haenlein  
Dr.-Ing. A. Haenlein GmbH & Co



Budaplan: in Tragschicht vergossener, konischer Rahmen, Mittlerer Ring



Aufbringen der Verschleißschicht bei starkem Verkehr



Einbau der Verschleißschicht



Das Ergebnis: Setzungsfreier Schachtrahmen





Dr.-Ing. A. Haenlein GmbH & Co.  
Hufelandstr. 21  
80939 München  
Tel: +49 (0)89-316936-0  
Email: [info@haenlein.de](mailto:info@haenlein.de)  
Web: [www.haenlein.de](http://www.haenlein.de)

Geschäftsführer und Ansprechpartner: Claus-Dieter Haenlein  
Journalistisch-redaktionelle Verantwortung: Claus-Dieter Haenlein

Umsatzsteueridentifikationsnummer: DE129740226  
Handelsregistereintrag: AG München HRA 14870

**Copyright und Nutzung:**

Wenn nicht ausdrücklich anders vermerkt, liegen die Urheberrechte für Texte bei: Dr.-Ing. A. Haenlein GmbH & Co.

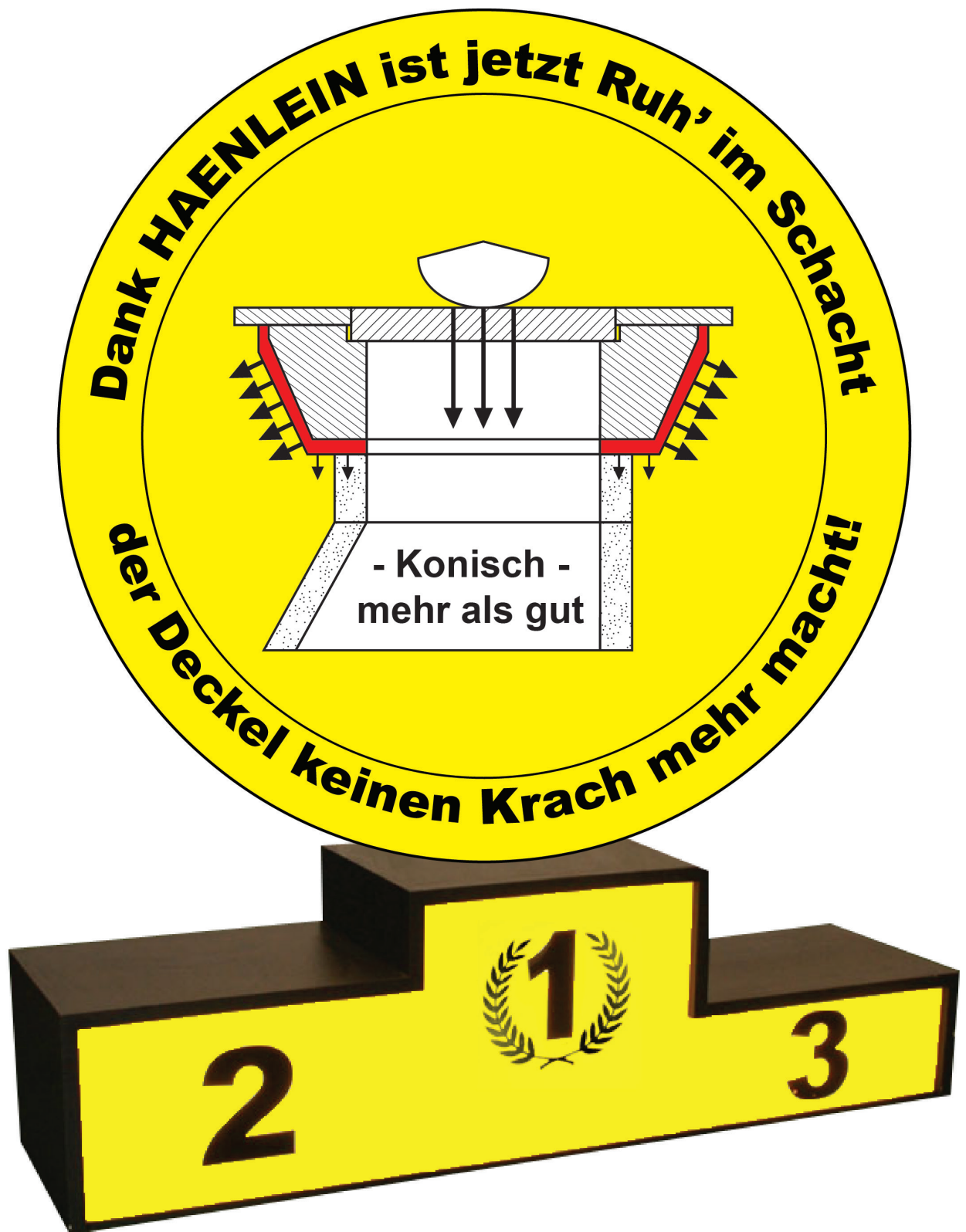
Der Urheber räumt Ihnen ganz konkret das Nutzungsrecht ein, sich eine private Kopie für persönliche Zwecke anzufertigen. Nicht berechtigt sind Sie dagegen, die Materialien zu verändern und/oder weiterzugeben oder gar selbst zu veröffentlichen.

Die meisten Illustrationen, Auflistungen und Fotos unterliegen den Urheberrechten von: Dr.-Ing. A. Haenlein GmbH & Co.

**Haftung:**

Die Inhalte dieses Pressespiegels wurden sorgfältig geprüft und nach bestem Wissen erstellt. Für die hier dargebotenen Informationen wird kein Anspruch auf Vollständigkeit, Aktualität, Qualität und Richtigkeit erhoben. Es kann keine Verantwortung für Schäden übernommen werden, die durch das Vertrauen auf die Inhalte dieses Pressespiegels oder deren Gebrauch entstehen.

Stand: 01.2020



**BUDAPLAN® - der Konische Schachtrahmen**

**WWW. HAENLEIN .de**